

Die Tapissorie-Manufactur

von **Hartmann & Saam**

empfehle ihr großartiges Lager
angefangener und fertiger Stickereien

auf
Canevas, Tuch, sowie allen hierin erschienenen neuen Stoffen

und liefert
billigste Preisnotirung

zu
Monogramm-Stickereien

in
Gold u. Silber.

Hartmann & Saam,

Schlossstrasse 17, gegenüber dem königl. Schlosse.

Ein großer Posten
vorjähriger Stickereien
wird zu Preisen verkauft,
die ohne Präcedenz dastehen:

Schuhe von 0,90 Mk. an,
Tragbänder von 1,25 Mk. an,
Rückenkissen von 1,50 Mk. an,
etc. etc.

Tapissorie-Manufactur

von **Hartmann & Saam.**

Die Deutsche Mantelöfen - Fabrik

Neu!

„Bernhard's Patent“

Neu!

Waisenhausstrasse 28, gegenüber dem Victoria-Hotel,
mythet der hohen Aristokratie und dem geehrten Publikum beim bevorstehenden Winter über

vorzüglichen Regulir - Mantel - Füllöfen

nach dem bewährten

Bernhard'schen System:

Deutsches Reichs-



Patent Nr. 4943.

in Stahl-, Eisen-, Schmelz- und Chamotte-

(Kauchofener)

(Berliner)

(Weigner)

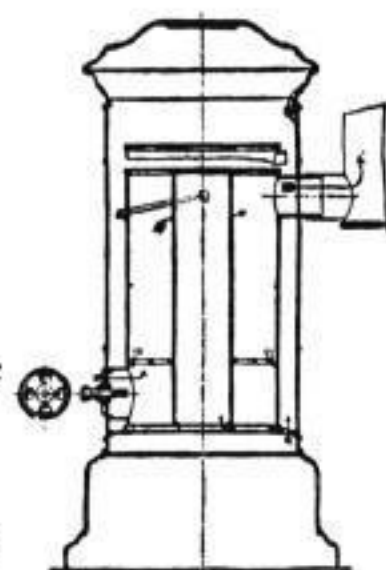
Ausführung,

mit Garantie guten Brennens und Wärmens, zu billigsten Preisen und in solidester, praktischer Construction und in einfacher bis hochgelegener Form.

Kamine und Oefen,

täglicher Kohlenverbrauch nur für 5-6 Pfennige für das größte Wohnzimmer. Die besonderen Vortheile des Bernhard'schen Systems bestehen in: Einfachheit der Construction, leichter Bedienungsweise, größte Reinlichkeit im Zimmer, Vermeidung mehrerer Zimmer durch einen Ofen, schöne Zimmereinrichtung, vollständige Vermeidung von Rauch, Feuerlosigkeit und genaueste Regulirfähigkeit, sowie sehr lange Brenndauer.

NB. Die Oefen sind stets im Brennen zu sehen. - Die Einrichtung nach Bernhard's System läßt sich an allen Oefen leicht anbringen.



Damen-Mäntel!

In reichlicher Auswahl und wunderlichen Ausführungen empfehlen wir
schon seit und sehr gearbeitete Damen-Havelocks, Paletots, Rad-
mäntel, Regenmäntel, Morgenkleider und Jupons,
keine Jahrmarttsware.

Anfertigung nach Maß
prompt und unter Garantie.

Damenmäntel-Stoffe

jeder eristirenden Art, sowie Besatzstoffe in reichlicher Auswahl

Zu Winterkleidern

föhren wir unsere bewährten Damentuche, Cheviots, schwarze ff.
Cachemirs und Kammgarn-tolte in grösster Auswahl.

Lamas verkaufen wir um jeden Preis aus.

Chales u. Tücher,

als: feinstich gewickte Chales, schwarze ff. Cachemir-Chales, eng-
liche Himalaya- und ff. Velour-Chales, Tallen-Tücher im
neuesten Genre.

Gustav Kaestner & Koehler,

Tuch- und Confections-Haus für Damen u. Herren,
Marienstrasse 28, zunächst dem Hauptpostamt.

Seidenband,

schwarz und couleurt.

Nr.: 4, 5, 6, 9, 12, 16 u.

Breite: 2, 2 1/2, 3 1/2, 4 1/2, 6, 7 Cm. u.

Stück von 12 Meter: 1.20, 1.60, 1.90, 2.60, 3.30, 4.20 u.

Schwarze

Atlasbänder, Rückseite Rips,

Nr.: 5, 6, 9, 12, 16 u.

Stück von 12 Meter: 2.25, 2.65, 3.55, 4.15, 5.20 u.

Die besseren Qualitäten zu gleich billigen Preisen.

Sämmtliche Putz- und Besatz-Artikel in grösster Auswahl
zu den billigsten Preisen.

Corsets, Stück von 60 Pf. bis 50 Mk.

en gros. en détail.

Heinr. Hoffmann,

Freiberger Platz und Wallstraße
Nr. 24. Nr. 4.

29 Wettinerstr. 29.

Ein Piano

Nur 50 Pfg.

Schweinfelder A 48. 54 Pf. mit Offenrahmen, Brill. Ton,
Sammetlich A 48. 55 Pf. in sehr billig zu verk. oder zu
kauflich A 48. 50-55 Pf. ver. oben Amalienstraße 8, 2.
Damenhüte modernisiert oder
garbirt, auch Trauerhüte, 3 Mk.
an, am See 22, R. Philipp,
Eingang kleine Plauenstraße.