

# Dresdner Volkszeitung

Verlagsstelle: Dresden  
Koblen & Comp., Nr. 1256

Organ für das werktätige Volk

Verlagsstelle: Süd, Steinplatz, Dresden  
Verlag der Arbeiter, Künstlerinnen  
und Frauen, R.-O., Dresden  
Verleger: Rudolf, Dresden

Dieses Blatt enthält die amtlichen Bekanntmachungen der Unteraufsichtsmannschaft Dresden

Das Blatt von Änderungen entsprechend ist, es ist durch oben ohne Rücksicht seinen Bestand, bei der Ausgabe der Dresdner Volkszeitung keinen Anspruch auf Rückzahlung des Preiserlöses über auf Rücklieferung der Zeitung

Die mit der obigen Anzeigengruppe verbundenen, durch den Verleger der Dresdner Volkszeitung, Nr. 1256, im Jahre 1931, durchgeführten Änderungen sind: Die Preisliste ist neu bearbeitet und enthält die für den Jahre 1931 geltenden Preise für die einzelnen Ausgaben und die für den Jahre 1931 geltenden Preise für die einzelnen Ausgaben und die für den Jahre 1931 geltenden Preise für die einzelnen Ausgaben.

Verlagsstelle: Süd, Steinplatz, Dresden  
Verlag der Arbeiter, Künstlerinnen  
und Frauen, R.-O., Dresden  
Verleger: Rudolf, Dresden

Die mit der obigen Anzeigengruppe verbundenen, durch den Verleger der Dresdner Volkszeitung, Nr. 1256, im Jahre 1931, durchgeführten Änderungen sind: Die Preisliste ist neu bearbeitet und enthält die für den Jahre 1931 geltenden Preise für die einzelnen Ausgaben und die für den Jahre 1931 geltenden Preise für die einzelnen Ausgaben und die für den Jahre 1931 geltenden Preise für die einzelnen Ausgaben.

8 Dresden, Sonnabend, den 10. Januar 1931 42. Jahrgang

## Merker, Nazis und KPD. Einheitstront zum Niederschlagen Brünnings

Dresden, 9. Januar. (Eigener Drahtbericht.) Die Reichsregierung und ihre Begleiter wurden am 9. Januar durch das oberste Industriegebiet von kommunistischen und sozialistischen Demonstrationen wiederholt angepöbeln. Die Vertreter der Reichsregierung am Bahnhof mit Niederrufen empfangen. In Dresden wurde der Reichsregierung nur mit kommunistischen und sozialistischen Demonstrationen empfangen. Die Reichsregierung wurde durch das oberste Industriegebiet von kommunistischen und sozialistischen Demonstrationen wiederholt angepöbeln. Die Vertreter der Reichsregierung am Bahnhof mit Niederrufen empfangen. In Dresden wurde der Reichsregierung nur mit kommunistischen und sozialistischen Demonstrationen empfangen.

## Das ist Junkerrecht!

Berlin, 10. Januar. (Eigener Funk.) Ein Teil der Reichsregierung ist heute darauf hin, dass die Reichsregierung die am Freitag abend in Rosenberg gegen den Reichsminister und seine Begleiter demonstrierten, zum Teil von jenen Großgrundbesitzern delegiert, die kurz vorher im Landratsamt dem Reichsminister die Gelder und Hilfe von ihm verlangt hätten. Die Reichsregierung ist heute darauf hin, dass die Reichsregierung die am Freitag abend in Rosenberg gegen den Reichsminister und seine Begleiter demonstrierten, zum Teil von jenen Großgrundbesitzern delegiert, die kurz vorher im Landratsamt dem Reichsminister die Gelder und Hilfe von ihm verlangt hätten.

## Wird ein Seil oder Nichtsein geschwebt!

Dresden, 10. Januar. (Eig. Funk.) Der Reichsminister und seine Begleiter werden am Freitag abend in Rosenberg eine längere Rede halten. Der Reichsminister wird heute darauf hin, dass die Reichsregierung die am Freitag abend in Rosenberg gegen den Reichsminister und seine Begleiter demonstrierten, zum Teil von jenen Großgrundbesitzern delegiert, die kurz vorher im Landratsamt dem Reichsminister die Gelder und Hilfe von ihm verlangt hätten.

# Bauern gegen Schiele

In einer Entschließung wendet sich, so wird aus Hannover gemeldet, die hannoversche Bauernschaft gegen die bis jetzt in der Reichsregierung durchgeführte Politik der Erzeugung von Preissteigerungen auf dem Weltmarkt für landwirtschaftliche Erzeugnisse. Die Bauernschaft ist heute darauf hin, dass die Reichsregierung die am Freitag abend in Rosenberg gegen den Reichsminister und seine Begleiter demonstrierten, zum Teil von jenen Großgrundbesitzern delegiert, die kurz vorher im Landratsamt dem Reichsminister die Gelder und Hilfe von ihm verlangt hätten.

# So geht es nicht!

## Das nationalistische Revisionsgeschrei und seine Folgen

Seit dem großen Kriegsausbruch hat das deutsche Völkertum auf außenpolitischem Gebiet nur einen leichten Stoß hervorgebracht. Das war Stresemann, seit seinem Tode pendeln die Bürgerlichen außenpolitisch wieder im lustigen Raum umher. Curtius versuchte zwar, Stresemanns Linie der Verständigung fortzuführen, aber der 14. September hat ihm die Hand verdorben. Seitdem merken wir wenig von einer außenpolitischen Leitung, und Stresemanns Partei macht das Revisionsgeschrei mit, das seit dem Wahltag in Deutschland Trambusch wurde.

Wenn einflussreiche englische Stellen die Dinge weiterhin so darstellen sollten, wie man Deutschland nur so tue, als ob es unter einer Reparationslast lide, dann könnte es eines Tages, wenn plötzliche Katastrophen drohen, ein böses Erwachen nicht nur auf dem europäischen Festlande, sondern auch in England geben.

don und Paris erzielten schroffe, deutliche Abfragen. In der Washington Post, in der Times, im Temps, drei Regierungsorganen, wurde mit aller Deutlichkeit abgemerkt. Denn es war von vornherein klar, dass die Revisionsforderungen der Alliierten nicht nur in Amerika, sondern auch in England, Frankreich und Italien zu wachen. Amerika zählt 7 1/2 Millionen und England 3 1/2 Millionen Arbeitslose. Gerade in diesen Augenblicken sollen diese Länder — von Frankreich abgesehen — bereit sein, Deutschland etwas zu schenken? Die gegenwärtige deutsche nationalistische Welle hat in Amerika, Italien, in England föhliche Ablehnung und in Frankreich Verwirrung und verstärkten Widerstandswillen erzeugt.

Wenn die auswärtige Politik nicht noch mehr als die übrige eine Angelegenheit für Geheimkabinette und Geheimkonferenzen wäre, wenn sich die Verhandlungen zwischen Völkern und Staatsmännern in der Öffentlichkeit vollzügen, wenn wir erfahren könnten, welche amtlichen Mitteilungen die deutschen Volkshäuser der verschiedenen Länder in der letzten Zeit nach Berlin geben ließen, so würde sich zeigen, dass die Berichte für unsere Revisionsforderungen vernichtend lauteten. Die deutsche Außenpolitik bewegt sich wieder einmal im Reich der Träume und Schäume, nicht im Reich der Wirklichkeit. Gewiß, Deutschland braucht dringend Zahlungsverleichterungen, aber mit der geballten Faust, mit Drohungen, mit Ablehnung an Italien oder Spekulationen auf den italienisch-französischen Gegensatz ist es nicht zu machen.

Alle Erleichterungen, die wir bisher erzielten, kamen auf dem Wege ruhiger, stetiger Verhandlungen. Curtius aber steht hilflos in der nationalen Kinderstube, schaut über die tollgeordnete Sucht und vergißt die Hände in den Taschen. R. G.

## Der nationalistische Pöbel Die österreichische Bundesregierung verbietet verfassungswidrig den Remarque-Film

Die österreichische Bundesregierung hat am Freitag über den Kopf der Landesregierungen hinweg den Remarque-Film verboten. In einer Eruchung im Bundesblatt werden die einzelnen Polizeidirektionen beauftragt, jeweils in ihrem Wirkungsbereich die Ausführung des Films zu untersagen. Die Bundesregierung begründet ihre Maßnahme mit der Notwendigkeit der Aufrechterhaltung von Ruhe und Ordnung.

Verteuerung der Lebenshaltung für die breite Masse, die die Wettbewerbsfähigkeit der deutschen Industrie gefährdet. Auch die notwendige Umstellung der deutschen Landwirtschaft wird gehindert. Der Preis für Getreide auf dem internationalen Getreidemarkt ist zu einem guten Teil darauf zurückzuführen, dass in der Landwirtschaft große technische Fortschritte erzielt wurden. Deshalb ist nicht anzunehmen, dass die Preise wieder auf ihre frühere Höhe steigen. Die deutsche Landwirtschaft wird es als notwendig bezeichnen, dass sich unsere Landwirtschaft in höherem Maße auf die Erzeugung von landwirtschaftlichen Veredelungsprodukten, so z. B. von Butter und Eiern, umstellt.

Selbstverständlich ist es auch ein schwerer Nachteil für die Landwirte, die derartige Produkte herstellen, dass durch die Verteuerung der Lebenshaltung die Kaufkraft der Masse eingeschränkt und dadurch auch die Möglichkeit für den Abzug landwirtschaftlicher Veredelungsprodukte vermindert wird. Wenn der Proletariat sein Brot so teuer bezahlen muß, bleibt ihm nicht genug Geld übrig, um auch Butter und Eier zu kaufen, es reicht dann häufig höchstens für ein bißchen Margarine.



6% Lohnkürzung

Der Schiedsspruch für den Ruhrbergbau

WTB. Essen, 10. Januar. (Eig. Drahtbericht.) Die Streikaktion der kommunistischen...
Die Streikaktion der kommunistischen in der Ruhrbergbau ist geradezu flüchtig zu...

Nur Opfer!

Arbeitslosigkeit der RSO-Aktion an der Ruhr

Die Streikaktion der kommunistischen in der Ruhrbergbau ist geradezu flüchtig zu...

Die Schlichter im Ruhrkonflikt
Estermann, 9. Januar. Auf Grund der Verzögerung des...

Abgelehnter Schiedsspruch
vth. Düren, 10. Januar. In der Angelegenheit der Düren...

Letzte Nachrichten

Der Nazisberleumder gefasst!

O. Breslau, 10. Januar. (Eig. Funk.) Die Staatsanwaltschaft...

Wie UGH rüstet
Berollkomnung der enstschlicsten Kriegswerkzeuge...

U. Neussert, 10. Januar. (Eig. Funkdruck.) Ein neukonstruierter...

Antikommunistische Rundgebung in Neuyork
vth. Neuyork, 10. Januar. In der Carnegie-Hall...

Rubansche Regierung unterdrückt die Presse
SPD. Warszawa, 10. Januar. (Eig. Funk.) Die rubanische...

Schauerliche Greuel in China
vth. London, 10. Januar. Times melden aus Peking...

Pollflugzeug berunglükt — Zwei Tote
F. Brüssel, 10. Januar. (Eig. Funkdruck.) Das belgische...

Bei Spaziergängen verunglückt
Brüg, 10. Januar. Der 25 Jahre alte Landwirt...

SPD. Neussert, 9. Januar. (Eig. Funk.) Die bevorstehende...

Wettervorhersage für den 11. Januar
Schonke unregelmäßige Witterung...

Dresdner Kalender

Theater am 11. und 12. Januar

- Opernhaus
Sonntag (17.00) Bühnenfest: Die Weiberhinger von Nürnberg...

Schauspielhaus

Am Montag (20) Wanderzüge A. Pfeil
Prinz Dessau von Preußen in Verfassung...

Centraltheater

Sonntag (14) Sonnenstrahl
Operette von Helldorn...

Alberttheater

Sonntag (16) Das dumme
Englein...

Die Komödie

Sonntag (14.30) Robinsons
Abenteuer...

Städt. Planetarium

Abend 8
(17.00) Mittwoch, Sonnabend...

Wasserstände der Moldau, Eger und Elbe

Table with 4 columns: Name, Höhe (m), Richtung, Datum. Includes Moldau, Eger, Elbe.

Wichtigste Ergänzung

Die Begründung der Notverordnung zum
Schlichtungswesen

Die Begründung der Notverordnung lautet: Die Verhandlungen im Ruhrbergbau sind gescheitert...

Wichtigste Ergänzung

Die Begründung der Notverordnung lautet: Die Verhandlungen im Ruhrbergbau sind gescheitert...

Wichtigste Ergänzung

Die Begründung der Notverordnung lautet: Die Verhandlungen im Ruhrbergbau sind gescheitert...

Wichtigste Ergänzung

Die Begründung der Notverordnung lautet: Die Verhandlungen im Ruhrbergbau sind gescheitert...

Wichtigste Ergänzung

Die Begründung der Notverordnung lautet: Die Verhandlungen im Ruhrbergbau sind gescheitert...

Wichtigste Ergänzung

Die Begründung der Notverordnung lautet: Die Verhandlungen im Ruhrbergbau sind gescheitert...

Wichtigste Ergänzung

Die Begründung der Notverordnung lautet: Die Verhandlungen im Ruhrbergbau sind gescheitert...

Wichtigste Ergänzung

Die Begründung der Notverordnung lautet: Die Verhandlungen im Ruhrbergbau sind gescheitert...

Wichtigste Ergänzung

Die Begründung der Notverordnung lautet: Die Verhandlungen im Ruhrbergbau sind gescheitert...

Wichtigste Ergänzung

Die Begründung der Notverordnung lautet: Die Verhandlungen im Ruhrbergbau sind gescheitert...

Wichtigste Ergänzung

Die Begründung der Notverordnung lautet: Die Verhandlungen im Ruhrbergbau sind gescheitert...

Wichtigste Ergänzung

Die Begründung der Notverordnung lautet: Die Verhandlungen im Ruhrbergbau sind gescheitert...

Wichtigste Ergänzung

Die Begründung der Notverordnung lautet: Die Verhandlungen im Ruhrbergbau sind gescheitert...

Wichtigste Ergänzung

Die Begründung der Notverordnung lautet: Die Verhandlungen im Ruhrbergbau sind gescheitert...

Wichtigste Ergänzung

Die Begründung der Notverordnung lautet: Die Verhandlungen im Ruhrbergbau sind gescheitert...

Wichtigste Ergänzung

Die Begründung der Notverordnung lautet: Die Verhandlungen im Ruhrbergbau sind gescheitert...

Wichtigste Ergänzung

Die Begründung der Notverordnung lautet: Die Verhandlungen im Ruhrbergbau sind gescheitert...

Wichtigste Ergänzung

Die Begründung der Notverordnung lautet: Die Verhandlungen im Ruhrbergbau sind gescheitert...

Wichtigste Ergänzung

Die Begründung der Notverordnung lautet: Die Verhandlungen im Ruhrbergbau sind gescheitert...

Wichtigste Ergänzung

Die Begründung der Notverordnung lautet: Die Verhandlungen im Ruhrbergbau sind gescheitert...

Wichtigste Ergänzung

Die Begründung der Notverordnung lautet: Die Verhandlungen im Ruhrbergbau sind gescheitert...

Wichtigste Ergänzung

Die Begründung der Notverordnung lautet: Die Verhandlungen im Ruhrbergbau sind gescheitert...

Wichtigste Ergänzung

Die Begründung der Notverordnung lautet: Die Verhandlungen im Ruhrbergbau sind gescheitert...

Öffentliche Erinnerung betr.

1. Vorauszahlungen auf Umsatz-, Einkommen- und Körperschaftsteuer im Monat Januar 1931.
2. Die am 10. Januar 1931 fällige zweite Hälfte des einmaligen außerordentlichen Zulusses zur vorläufigen Einkommensteuer 1929 und der Reichshilfe der Wirtschaftskämmerer.
3. Die am 10. Januar 1931 fällige erste Hälfte der Bürgersteuer für das Rechnungsjahr 1930.

Die am 10. Januar 1931 fälligen Einkommen- und Körperschaftsteueransprüche sind zu zahlen...

Am 10. Januar 1931, nach einer Schenkung...

Wichtig! Am 10. Januar 1931 ohne Schenkung...

Die die gefälligen Zahlungen nicht rechtzeitig abführt...

Am 10. Januar 1931, nach einer Schenkung...

Die die gefälligen Zahlungen nicht rechtzeitig abführt...

Die die gefälligen Zahlungen nicht rechtzeitig abführt...

Die die gefälligen Zahlungen nicht rechtzeitig abführt...

Die die gefälligen Zahlungen nicht rechtzeitig abführt...

Die die gefälligen Zahlungen nicht rechtzeitig abführt...

Die die gefälligen Zahlungen nicht rechtzeitig abführt...

Die die gefälligen Zahlungen nicht rechtzeitig abführt...

Die die gefälligen Zahlungen nicht rechtzeitig abführt...

Die die gefälligen Zahlungen nicht rechtzeitig abführt...

Die die gefälligen Zahlungen nicht rechtzeitig abführt...

Die die gefälligen Zahlungen nicht rechtzeitig abführt...

Die die gefälligen Zahlungen nicht rechtzeitig abführt...

Die die gefälligen Zahlungen nicht rechtzeitig abführt...

Die die gefälligen Zahlungen nicht rechtzeitig abführt...

Die die gefälligen Zahlungen nicht rechtzeitig abführt...

Die die gefälligen Zahlungen nicht rechtzeitig abführt...

Die die gefälligen Zahlungen nicht rechtzeitig abführt...

Die die gefälligen Zahlungen nicht rechtzeitig abführt...

Die die gefälligen Zahlungen nicht rechtzeitig abführt...

Die die gefälligen Zahlungen nicht rechtzeitig abführt...

Die die gefälligen Zahlungen nicht rechtzeitig abführt...

Die die gefälligen Zahlungen nicht rechtzeitig abführt...

Die die gefälligen Zahlungen nicht rechtzeitig abführt...

Die die gefälligen Zahlungen nicht rechtzeitig abführt...

Die die gefälligen Zahlungen nicht rechtzeitig abführt...

In der Nacht vom 8. zum 9. Januar verschied plötzlich nach kurzer, schwerer Krankheit unser Vorstandsmitglied...

Herr Dipl.-Ing. Ludwig Foote

Der Verstorbenen hat seit 50 Jahren seine ganze Kraft den städtischen Elektrizitätswerken Dresden gewidmet...

Wir werden ihm stets ein ehrendes Andenken bewahren. Dresden, am 10. Januar 1931.

Der Aufsichtsrat Der Vorstand Der Dresdner Gas-, Wasser- u. Elektrizitätswerke A.-G.

Am 8. Januar verschied nach kurzer Krankheit das Vorstandsmitglied der Dresdner Gas-, Wasser- u. Elektrizitätswerke A.-G.

Herr Direktor Ludwig Foote

Wir verlieren in ihm einen gerechten Vorgesetzten, einen vorbildlichen, lebensdienlichen und hilfsbereiten Menschen.

Ein ehrendes Andenken ist ihm sicher. Dresden, am 10. Januar 1931.

Die Arbeiter, Angestellten und Beamten der Dresdner Gas-, Wasser- u. Elektrizitätswerke A.-G.

Hugo Siecke Brauer der Reichshilfskassen-Beauftragter...

Statt Karten! Herr Rudolf Duch...

Joh. Gottfr. Ernst Wendisch...

Frauenarzt Dr. Wever zurück Kesselsdorfer Straße 14...

Ski-Inventurausverkauf Hermann Janke...

Nervenarzt Dr. Körner...

Dr. jur. M. Landsmann...

Als die Firma verkrachte...

Städtisches Bestattungsamt Neues Rathaus...

ADGB Gewerkschaften Dresden

Gesamtverband der Arbeitnehmer...

Das moderne Weltbild Medizinalrat Dr. Poppe...

Deutscher Bekleidungsarbeiter-Verband...

Deutscher Holzarbeiterverband...

Unfängerturje in Reich...

Arbeiter- stenographen-Verband...

Herde Sonntag und die anderen Tage...

Der Juxbaron Operette in 3 Akten...



den an das Festkleid gebunden wurde, oder wie reizvoll ein Kompanietheater am Neujahrabend im Saal war.

Der Raubüberfall in der Theaterstraße

In Kaden wurden zwei langjährige Räuber festgenommen, darunter ein Berliner Weidmann aus Dresden.

S.P.T.-Stabsoberbetriebsrat. Die Beschlusssitzung beginnt am Montag um 6 Uhr.

Der Direktor des Elektrizitätswerks, Dipl.-Ing. Ludwig Rodde, Vorsitzend, Mitglied der Dresdener Gewerkschaften...

Die gefährliche Kreuzung Theaterstraße, Gde. Giesestraße. Neben die Notwendigkeit, an Stelle der Theaterstraße...

Schulungsmaßnahmen zur Arbeitsförderung. Alle Maßnahmen zur Schulungsmaßnahmen zur Arbeitsförderung...

Schulisches Planetarium. Im Schulischen Planetarium werden neben den üblichen Vorführungen...

Arbeitsgericht. Ein Ehepaar war mit seiner Tochter zur Verwirklichung eines ausgedehnten Geschäftes angezogen...

Sächsische Nothilfe und Arbeiterwohlfahrt

Die Sächsische Nothilfe 1930 wird auch von der Arbeiterwohlfahrt geleitet. Jede der angeschlossenen Organisationen...

Die Arbeiterwohlfahrt Dresden hat in den Ausschüssen der Dresdener Volkszeitung, bei der Bank der Arbeiter...

Jede Spende über das Unterhaltungsamt. Die einander spenden werden ausschließlich zur Förderung der unglücklichen verarmten...

Jede Spende ist willkommen! Helft den Menschen, die in Not sind!

gehend, die er gegen die Forderung der Räderrinnen aufgebracht wissen wollte. Er hatte die der Kunde nicht bei der Kranenfabrik...

Befragung der Diensthelfer am 18. Januar. Zur 60. Wiederkehr des Reichstages werden die sächsischen staatlichen...

Sportverleih. Die Nachrichtenstelle der Oberpostdirektion teilt mit: Heute und morgen (Samstag) wird die Reichspost...

Mitgliederversammlung. Am Mittwoch besuchten wir in unserer Zeitung eine Kurie mit der Mehrheit: Led mit vierzehn...

Die Jungfernenabteilung im Schulischen Planetarium des Dresdener Elektrizitätswerks...

Reisebericht. Die von der Stadt Dresden bei der Besichtigung der Reichspost...

Reisebericht. Die von der Stadt Dresden bei der Besichtigung der Reichspost...

Reisebericht. Die von der Stadt Dresden bei der Besichtigung der Reichspost...

Reisebericht. Die von der Stadt Dresden bei der Besichtigung der Reichspost...

Reisebericht. Die von der Stadt Dresden bei der Besichtigung der Reichspost...

Reisebericht. Die von der Stadt Dresden bei der Besichtigung der Reichspost...

Reisebericht. Die von der Stadt Dresden bei der Besichtigung der Reichspost...

Reisebericht. Die von der Stadt Dresden bei der Besichtigung der Reichspost...

Reisebericht. Die von der Stadt Dresden bei der Besichtigung der Reichspost...

Verkehrs- und Versammlungs-Kalender

- Arbeiter-Verbands-Vorstand, Erntedankfest Dresden, 11. Januar, 8 Uhr abends...

g. Aus wirtschaftlichen Sorgen den Gedächtnisabend verpasst. Nach dreieinhalb Jahren...

Volksbericht

Neuaustragung des Preises. Mit der Festnahme des alten Kammerherrn...

Wiederholte Verhaftung. Am Mittwoch besuchten wir in unserer Zeitung eine Kurie...

Wiederholte Verhaftung. Am Mittwoch besuchten wir in unserer Zeitung eine Kurie...

Wiederholte Verhaftung. Am Mittwoch besuchten wir in unserer Zeitung eine Kurie...

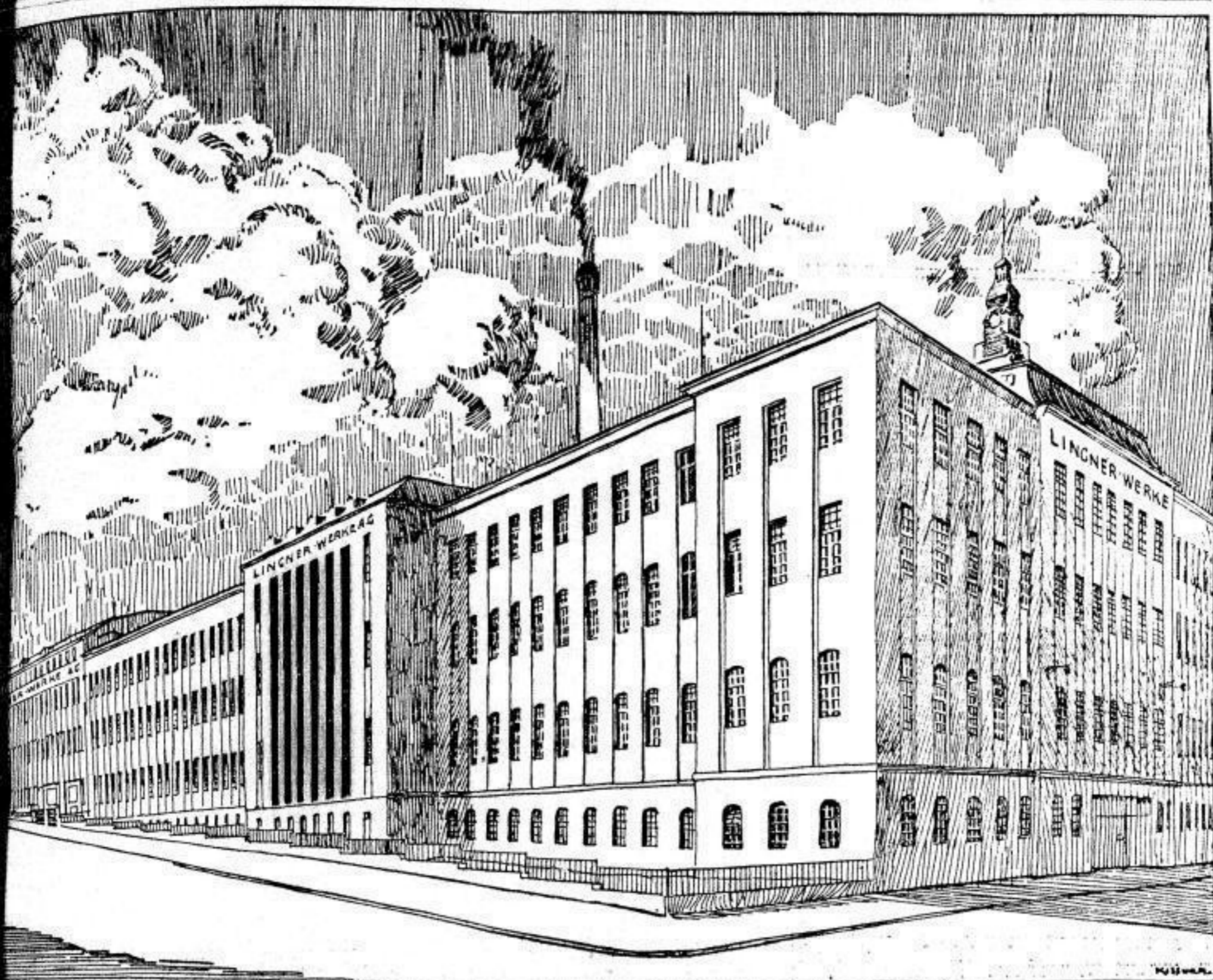
Wiederholte Verhaftung. Am Mittwoch besuchten wir in unserer Zeitung eine Kurie...

Wiederholte Verhaftung. Am Mittwoch besuchten wir in unserer Zeitung eine Kurie...

Wiederholte Verhaftung. Am Mittwoch besuchten wir in unserer Zeitung eine Kurie...

Wiederholte Verhaftung. Am Mittwoch besuchten wir in unserer Zeitung eine Kurie...

Wiederholte Verhaftung. Am Mittwoch besuchten wir in unserer Zeitung eine Kurie...



Eine Riesenfabrik, an deren dunklen Ziegelwänden die Dresdner seit 50 Jahren ohne besonderes Interesse vorübergehen, ist nach Umbau und Erweiterung jetzt eine der schönsten Fabriken Sachsens geworden. Die LINGNER-WERKE, Hersteller von Odol, Pixavon, Forman und vielen anderen kosmetischen Erzeugnissen, haben diese Bauten vorgenommen in einer Zeit der wirtschaftlichen Depression und Arbeitslosigkeit; sie wollen damit die hygienische Sauberkeit und Geradheit, die im Inneren der Werke herrschen, auch im Äußeren des Gebäudes zum Ausdruck bringen.

---

## LINGNER-WERKE A.-G. DRESDEN

---









# Sport + Spiel

## Sinnloses Sparen

Der Sportwart (ZDF-Zentralorgan) schreibt Paul Franke in der folgenden Weise über die sinnlose Sparsucht:

Die Beschränkung der wachsenden Arbeitslosigkeit, von der besonders die Arbeiter betroffen sind, erfordert Maßnahmen, die den Lebensstandard der Bevölkerung nicht zu sehr senken. Um den wachsenden Arbeitslosen den Lebensstandard zu erhalten, ist es notwendig, die Produktion zu steigern. Dies erfordert Investitionen in die Industrie und den Handel. Die Arbeiter sollten sich nicht durch übermäßiges Sparen behindern, da dies die Produktion und damit die Arbeitsplätze gefährdet. Ein sinnvoller Umgang mit dem Geld ist wichtig, um die Lebensbedingungen zu verbessern.

## Naturfreundetreffen des 1. u. 3. Bezirks in Schellerhau

Am 18. Januar vormittags werden zwei Wandertouren auf abgelegener Strecke ausgetragen. Jede Wandertour besteht aus vier Personen. Die Wandertouren finden am Sonntag in der Schellerhauer Gegend statt. Die Teilnehmer sollten sich frühzeitig anmelden. Die Touren sind für Personen ab 20 Jahren geeignet. Die Touren werden von erfahrenen Führern geleitet. Die Teilnehmer sollten geeignete Kleidung und Ausrüstung mitbringen.

# Glitzernde Schneefelder

Heide, Berge und Wälder haben den feinsten Pulverschnee. Morgen Sonntag Wintersportfest auf dem Hellerberg (Weihe der Schanze). In Altenberg: Fuchsjagd, Wintersportkurse.

Das erste ansehnliche Wintersportfest auf dem Hellerberg findet morgen Sonntag, 12. Januar, statt. Es wird auf der Weihe der Schanze abgehalten. Die Teilnehmer sollten sich frühzeitig anmelden. Die Touren sind für Personen ab 20 Jahren geeignet. Die Touren werden von erfahrenen Führern geleitet. Die Teilnehmer sollten geeignete Kleidung und Ausrüstung mitbringen.

Morgen Sonntag findet in der Gegend von Altenberg ein Wintersportfest statt. Es werden verschiedene Wettbewerbe ausgetragen. Die Teilnehmer sollten sich frühzeitig anmelden. Die Touren sind für Personen ab 20 Jahren geeignet. Die Touren werden von erfahrenen Führern geleitet. Die Teilnehmer sollten geeignete Kleidung und Ausrüstung mitbringen.

## Hütten der sächsischen Arbeiterturner und -sportler

Werkstätten und Heilanstalten zur Hebung der Arbeiterturner und -sportler sind in den letzten Jahren entstanden. Diese Hütten sind für die Arbeiterturner und -sportler ein wichtiger Bestandteil. Sie bieten einen Ort für die Ausbildung und den Austausch von Erfahrungen. Die Hütten sind in verschiedenen Orten zu finden.

Die Hütten der sächsischen Arbeiterturner und -sportler sind in verschiedenen Orten zu finden. Sie bieten einen Ort für die Ausbildung und den Austausch von Erfahrungen. Die Hütten sind in verschiedenen Orten zu finden.



Kügelhütte in Georgenfeld. Von der Endhaltestelle der Autobahn nach Georgenfeld sind 5 Minuten entfernt. Hier die Arbeiterturner und -sportler einrichten können. Die Hütte ist ein wichtiger Bestandteil der Arbeiterturner und -sportler. Sie bietet einen Ort für die Ausbildung und den Austausch von Erfahrungen.

Die Hütten der sächsischen Arbeiterturner und -sportler sind in verschiedenen Orten zu finden. Sie bieten einen Ort für die Ausbildung und den Austausch von Erfahrungen. Die Hütten sind in verschiedenen Orten zu finden.

Wohelhütte, Altenberg. Bahnhöfe: Dresden-Altendorf, Altenberg. Hebungsbühnen: Pro Verlon pro Nacht 50 Pf. Bei längerem Aufenthalt 30 Prozent Ermäßigung. Ausflugsmöglichkeiten.



Matzelhütte in Altenberg. Stützpunkt für die Wintersportler (Arbeiter-Turn- und Sportbund). Freunde der Arbeiterturner sind in dieser Hütte herzlich willkommen. Hier ist alles zu haben. Auch ein Reparaturraum ist vorhanden.

## Fuchsjagd in Georgenfeld: Treffen morgen Sonntag, 10 Uhr, Kügelhütte, Georgenfeld

Freunde für die Schläufer bereitet eine Fuchsjagd. Die Jagd wird am Sonntag, 10. Januar, in der Kügelhütte in Georgenfeld stattfinden. Die Teilnehmer sollten sich frühzeitig anmelden. Die Jagd wird von erfahrenen Führern geleitet. Die Teilnehmer sollten geeignete Kleidung und Ausrüstung mitbringen.

Die Hütten der sächsischen Arbeiterturner und -sportler sind in verschiedenen Orten zu finden. Sie bieten einen Ort für die Ausbildung und den Austausch von Erfahrungen. Die Hütten sind in verschiedenen Orten zu finden.

## Fußballsport

### Um die Bundesfußballmeisterschaft

Die bei der Fußballmeisterschaft der Arbeiter-Turn- und Sportbünde mit. Die Teilnehmer sollten sich frühzeitig anmelden. Die Spiele werden von erfahrenen Führern geleitet. Die Teilnehmer sollten geeignete Kleidung und Ausrüstung mitbringen.

## Wassersport

### Internationales Schwimmt in Budapest

Die sächsischen Arbeiterturner hatten am 4. Januar mit. Die Teilnehmer sollten sich frühzeitig anmelden. Die Schwimmwettbewerbe werden von erfahrenen Führern geleitet. Die Teilnehmer sollten geeignete Kleidung und Ausrüstung mitbringen.

## Wintersport

### Wintersportfest am 24./25. Januar in Altenberg

Die sächsischen Arbeiterturner hatten am 4. Januar mit. Die Teilnehmer sollten sich frühzeitig anmelden. Die Wintersportwettbewerbe werden von erfahrenen Führern geleitet. Die Teilnehmer sollten geeignete Kleidung und Ausrüstung mitbringen.

Arbeiter-Turn- und Sportbünde, Abteilung 10. Die Teilnehmer sollten sich frühzeitig anmelden. Die Wettbewerbe werden von erfahrenen Führern geleitet. Die Teilnehmer sollten geeignete Kleidung und Ausrüstung mitbringen.

Arbeiter-Turn- und Sportbünde, Abteilung 10. Die Teilnehmer sollten sich frühzeitig anmelden. Die Wettbewerbe werden von erfahrenen Führern geleitet. Die Teilnehmer sollten geeignete Kleidung und Ausrüstung mitbringen.

Arbeiter-Turn- und Sportbünde, Abteilung 10. Die Teilnehmer sollten sich frühzeitig anmelden. Die Wettbewerbe werden von erfahrenen Führern geleitet. Die Teilnehmer sollten geeignete Kleidung und Ausrüstung mitbringen.

Die Hütten der sächsischen Arbeiterturner und -sportler sind in verschiedenen Orten zu finden. Sie bieten einen Ort für die Ausbildung und den Austausch von Erfahrungen. Die Hütten sind in verschiedenen Orten zu finden.

Die Hütten der sächsischen Arbeiterturner und -sportler sind in verschiedenen Orten zu finden. Sie bieten einen Ort für die Ausbildung und den Austausch von Erfahrungen. Die Hütten sind in verschiedenen Orten zu finden.

# Gegen rote Hände: Creme Leodor

Die kühlende und heilende Wirkung der schneeweißen Creme Leodor tritt besonders in Erscheinung, wenn Hände und Gesicht durch Einwirkung der Kälte im Winter stark gerötet sind. Auch bei spröder und aufgesprungener Haut leistet die Creme bei dem so häufigen Juckreiz der Haut sowie als Puderunterlage vorzügliche Dienste. Tube 50 Pf. und 1 Mk., wofür unterstellt durch Leodor-Edelheite, Stück 50 Pf. In allen Chlorodont-Verkaufsstellen erhältlich.



**Porzellan-Glas  
Wirtschaftsartikel  
Uhren-Radio  
Papier-Seifenwaren  
Bücher-Bilder**



Porzellan-Kaffeeschiff, moderne Form, verschiedene Dekore 9 Stück für 6 Personen **3.50**



Porzellan-Teller, weiß Durchmesser ca. 25 cm **0.25**



Salz-Büchsen Steingut mit vernickeltem Deckel Kaffee Zucker Tee Kakao **3.75**



Korbkorbchen Messing vernickelt mit Glasrost **0.50**



Hohlglasgeschliffenes Glas in Messing vernickelt Untersetzer u. Deckel **0.25**



Salz-Aecker 5 Stück Messing brünnel Äscher in verschiedenen Farben **3.95**



Holz-Schneidebretchen rund 6 Stück gebündelt **0.50**



Zinn-Schneidebretchen für Pfeffermühle **0.50**



Staubbesen solides Material, reguläre Ausführung **1.25**



Kleider- und Hutbürste mit Bren **1.25**



Spiegel mit weißem Rahmen in schwarz abgesetzt **0.85**




Hutschränker in Messing glänzend lackiert in verschiedenen Farben **0.95**



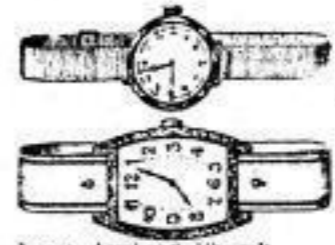
Hutschränker in Messing glänzend lackiert in verschiedenen Farben **0.95**




Emaille Wasserkanne für Heißwasser in verschiedenen Farben **1.95**




Größerer Wecker genau gehend vorzüglich gut verrichtet **2.75**



Damen-Armband-Uhr mit Riemenband Plaque Schwarzwerk **17.-**  
Herren-Armband-Uhr vorzüglich Zylinderwerk, mod. Form **20.-**



Tiefenfunkent 40 Ortsempfangler mit 2 Röhren einfacche Handhabung **41.-**



Lödd der billige Konus-Lautsprecher voll im Klang **2.95**



Briefkassette 10mal Effekten 25 Bogen und 25 Leisten **0.95**



Karten-Kassette 10mal Effekten 25 Karten und 25 Leisten **0.95**



Album 30 Blatt stark fest haltbares Papier **0.35**



Papier-Lampenschirm für elektrische Beleuchtung für Stehlampe 30 cm groß, in verschiedenen Farben **0.25**



Salmiak-Terpentin-Seifenpulver mit Kernseifenschnitt garantiert rein 4 Pfund **0.90**



Oberschäl-Kernseife, beste Qualität, Frischgewicht 1000 gr großer Rezel **0.68**



Cellulose-Beute feinste Blumenseife garantiert rein ohne Gerüche 5 Stück **0.90**

# DAS bietet RENNER

BÜCHER	BÜCHER	MUSIKALIEN	BILDER
<b>Antiquariat / Restauflagen</b> Die Liebesgrube des Hahnenfuchs, von M. L. Dr. op <b>0.20</b>	<b>Robert-Kraft-Romane</b> In Asopien um die Erde Das Glück von Robt. Hood Das Geheimnis der Liebe Die Arbeiten des Herkules Der Herr der Lüste Was ich König wäre Die Welt der Kyniker Die Räuber von Sardinien Nobiscum Abenteuer Die Wildschützen v. Kilmenschers Jeder Hand <b>0.95</b> Hans L., der Herr des Orsied, brochiert <b>0.95</b> Hermann Konrad Sachsenstädt, ein Buch von Hermann Konrad und Waldmühl, 12 Leisten gebunden <b>1.90</b>	<b>25 Jahre Wiener Operette</b> ... mit R. Lehmann, Der Jazz, vollständig, die Ausgabe für Klavier solo alt u. neu <b>2.95</b> Der Tanz der Jünglinge ... mit Kl. 25 nur <b>0.75</b> 20 berühmte Operette ... in Klavier Tanz-Tempo 1908 ... für Klavier <b>0.95</b> Frank, Keine schönsten Lieder, Volks-Kommet und Wanderlieder ... mit Kl. 2. II nur <b>1.95</b> Eines und jetzt, Band II für Klavier ... mit Kl. 2. II nur je <b>1.95</b> Musikalische Plaudereien ... mit Kl. 2. II nur je <b>1.95</b>	<b>Kunstblätter, Größe ca. 10x17 cm, 20 Stück</b> ... jedes Blatt <b>0.95</b> Kunstblätter, Größe ca. 10x17 cm, 20 Stück ... jedes Blatt <b>0.95</b> Delikatessen, Größe 10x17 cm, 20 Stück ... jedes Blatt <b>0.95</b> Schwabenstättchen, Größe 10x17 cm, 20 Stück ... jedes Blatt <b>0.95</b> Vielgestaltige ... jedes Blatt <b>0.95</b> Rudersport, Gr. 10x17 cm, 20 Stück ... jedes Blatt <b>0.95</b> Postkarten-Rahmen ... jedes Blatt <b>0.95</b> Photomaton-Rahmen ... jedes Blatt <b>0.95</b> Sammler-Rahmen ... jedes Blatt <b>0.95</b>

Zahlung kann erfolgen bei Kauf der Ware unter Kürzung von 3% Skonto oder ohne jeden Aufschlag in 4 aufeinanderfolgenden Monatsraten / Auf alle Konventions- und Markenartikel sowie Bücher findet eine Rabattgewährung nicht statt.

DAS KAUFHAUS AM ALTMARKT







