

Fig. 50.

Fig. 45.

Liegende Maschine von Davey, Paxman und C^{ie} in Colchester. (46-50).

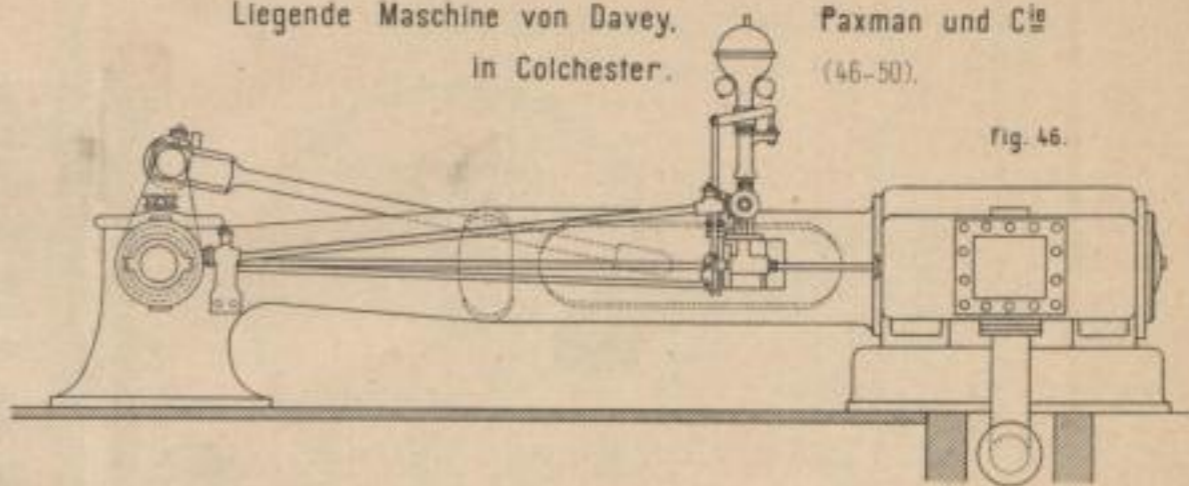


Fig. 46.

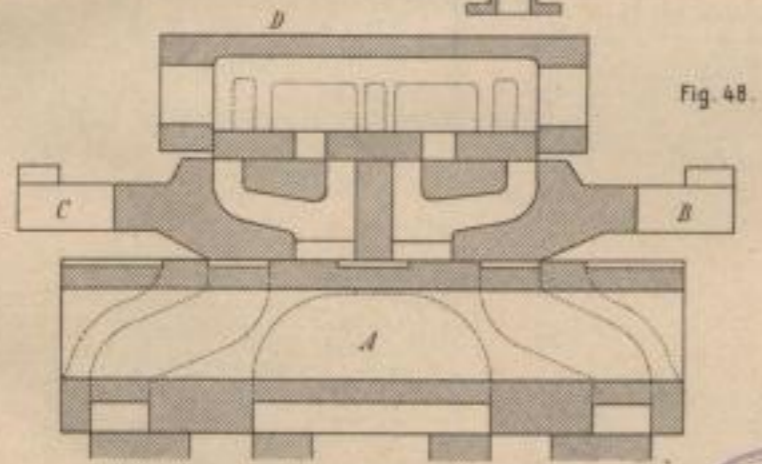


Fig. 48.

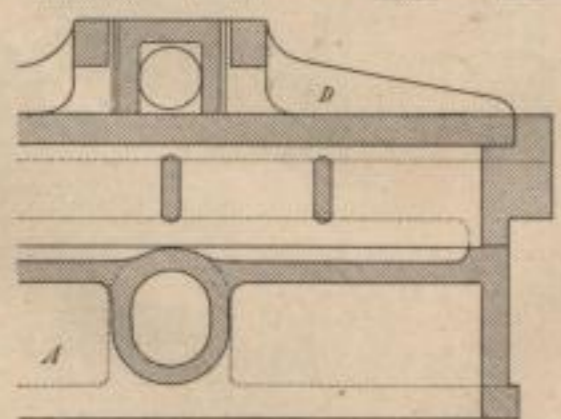


Fig. 49.

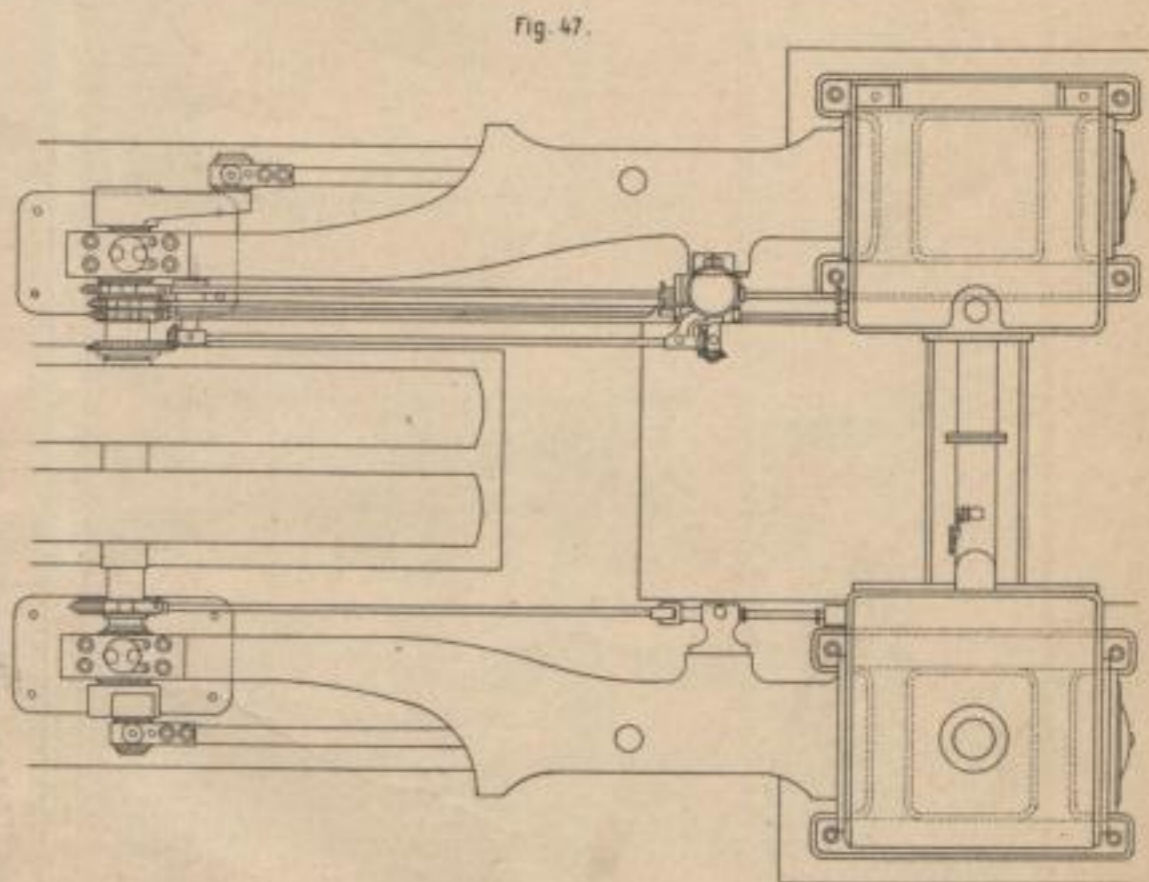


Fig. 47.



Lith. Anst. v. F. Witz, Darmstadt.