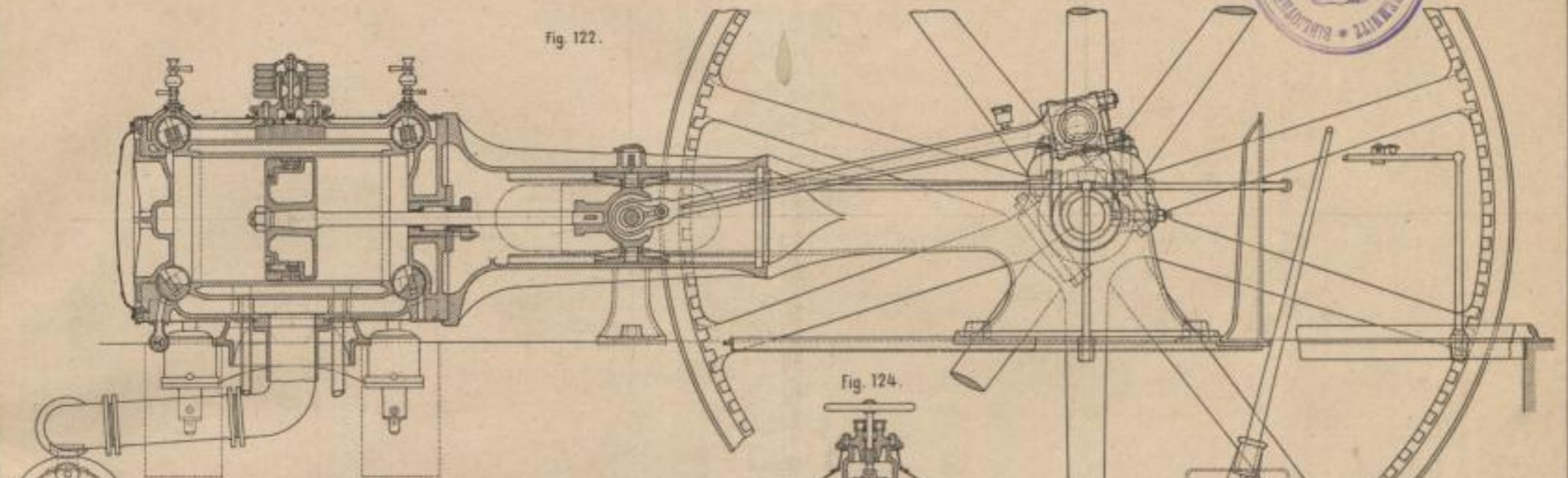




Fig. 122.



Liegende Maschine von Escher, Wyss und Co.  
in Zürich.

(122-128)

Fig. 124.

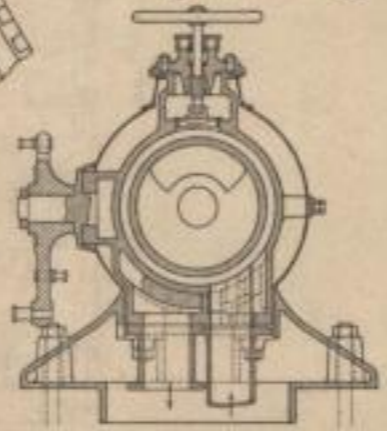


Fig. 125.

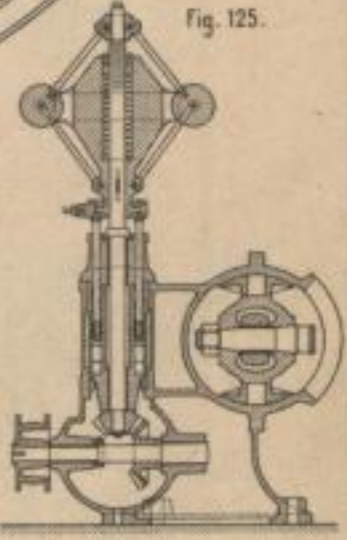
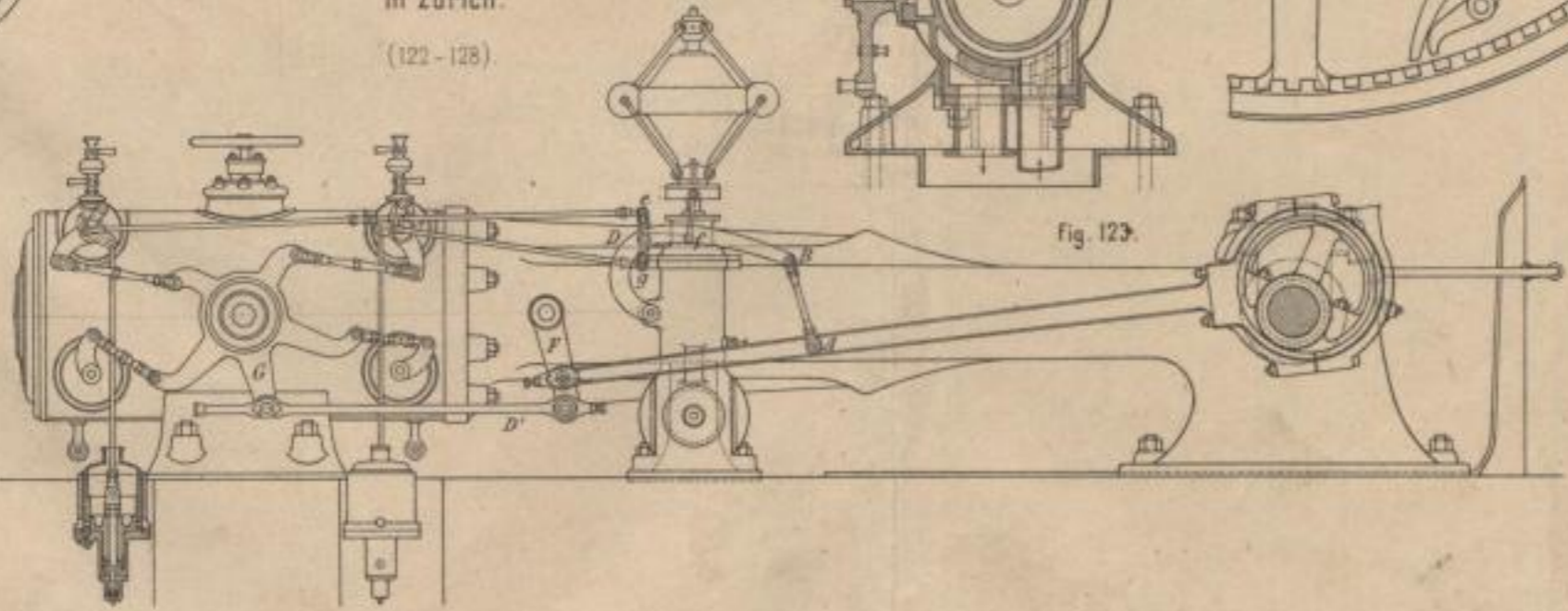


Fig. 123.



Lith. Anst. v. F. Metz, Darmstadt.