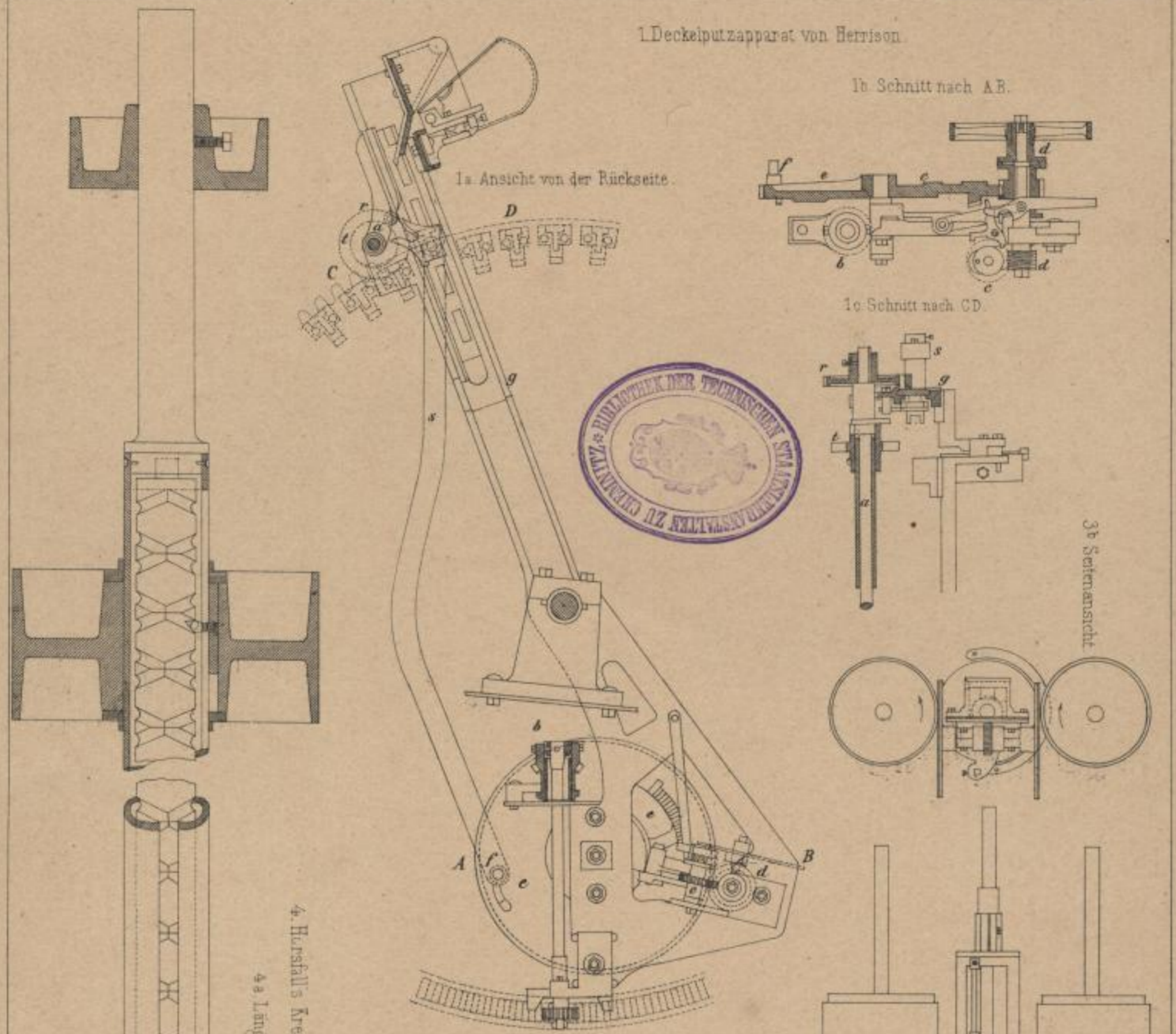
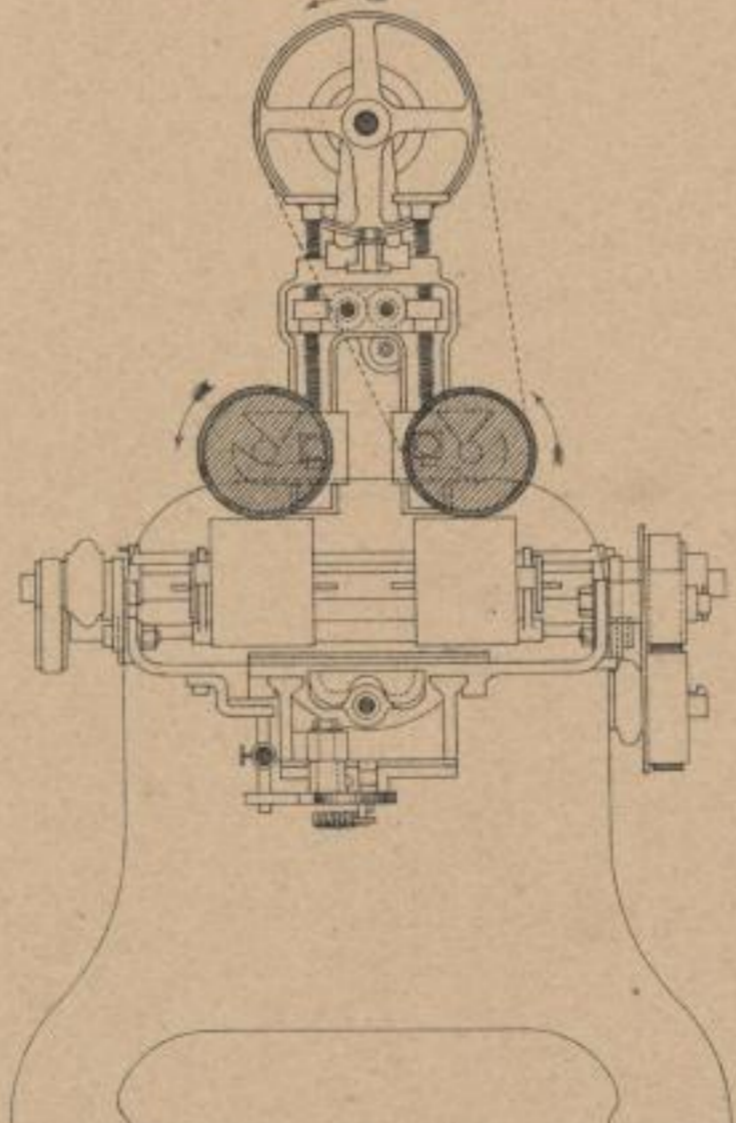


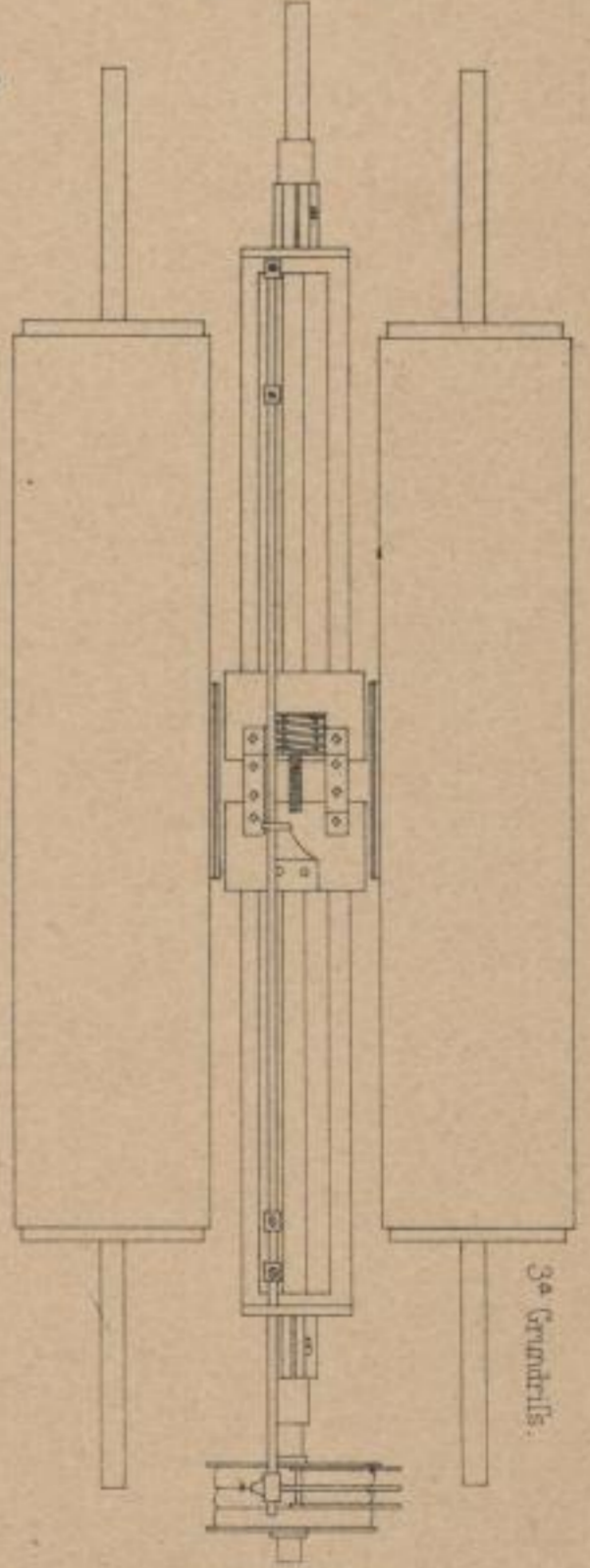
1. Deckelputzapparat von Herrison.



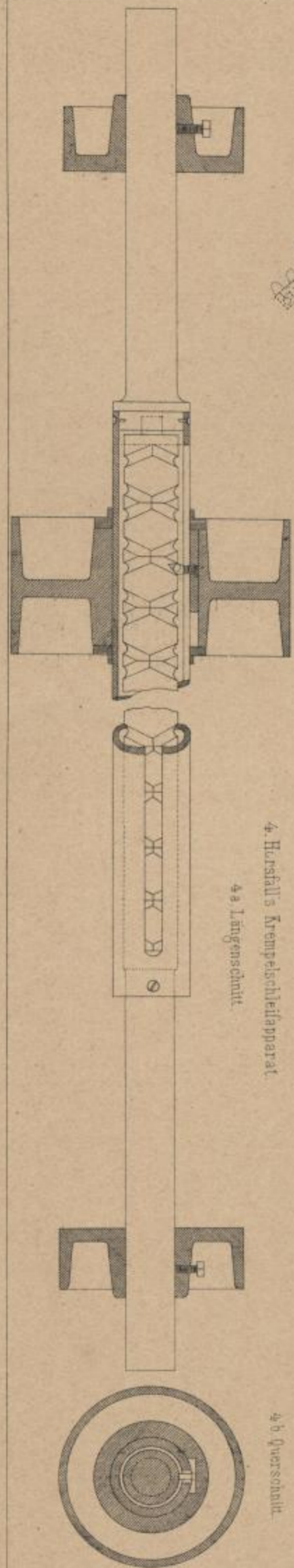
2. Crighton's Krempelschleifmaschine.



3. Dronfeld's Krempelschleifapparat.



4. Horsfall's Krempelschleifapparat.
4a Längenschnitt.



4b Querschnitt.



Lith. Anst. v. F. Wörz, Darmstadt

Hannover, Helwing'sche Verlagsbuchh. (Th. Mitzschky Kg. Hofbuchh.)