



Laternen mit Oelbeleuchtung.

Durch Brennen einer Auflösung von Kampher in gereinigtem Oel, in einer besonders hierzu construirten Lampe, der sogenannten Solarlampe, erzielt man ein sehr weisses Licht, welches eine Bildfläche von $1\frac{1}{2}$ bis 2 Meter im Durchmesser vollkommen genügend erhellt, und also für kleinere Gesellschaften und Schulen schon

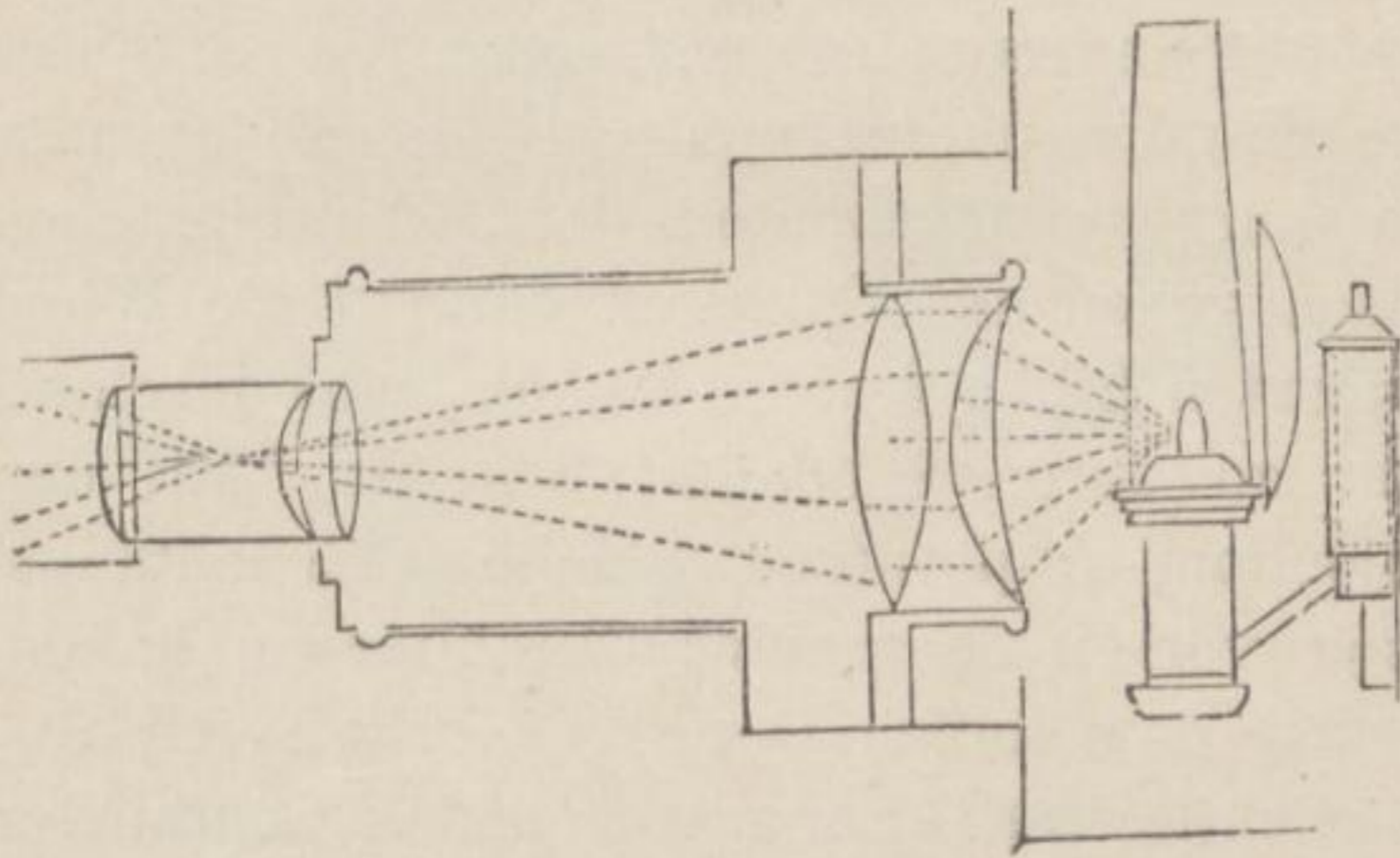


Fig. 12. Apparat mit Solarlampe.

ausreicht. Diese Apparate sind durch ihre einfache Construction billiger im Preise als das Sciopticon, werden auch meistens mit Linsen