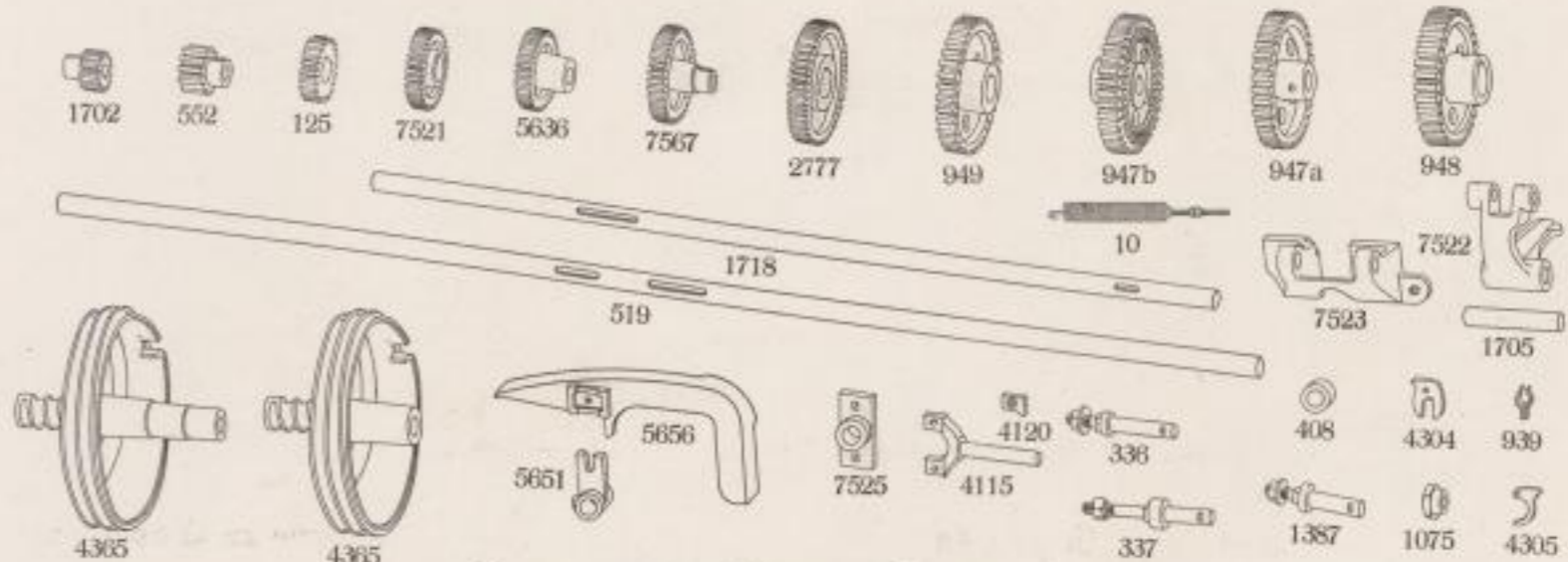


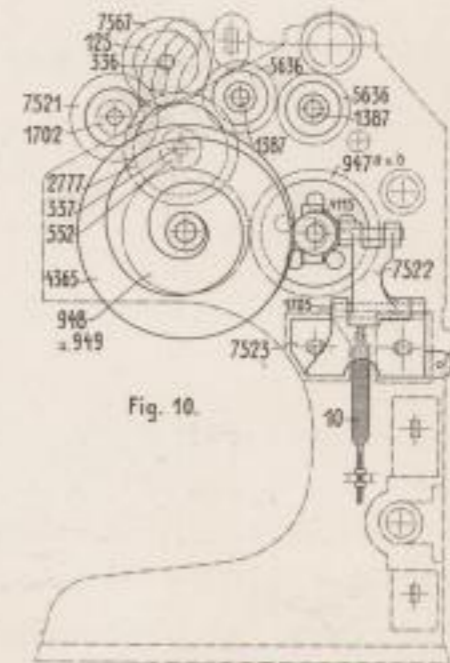
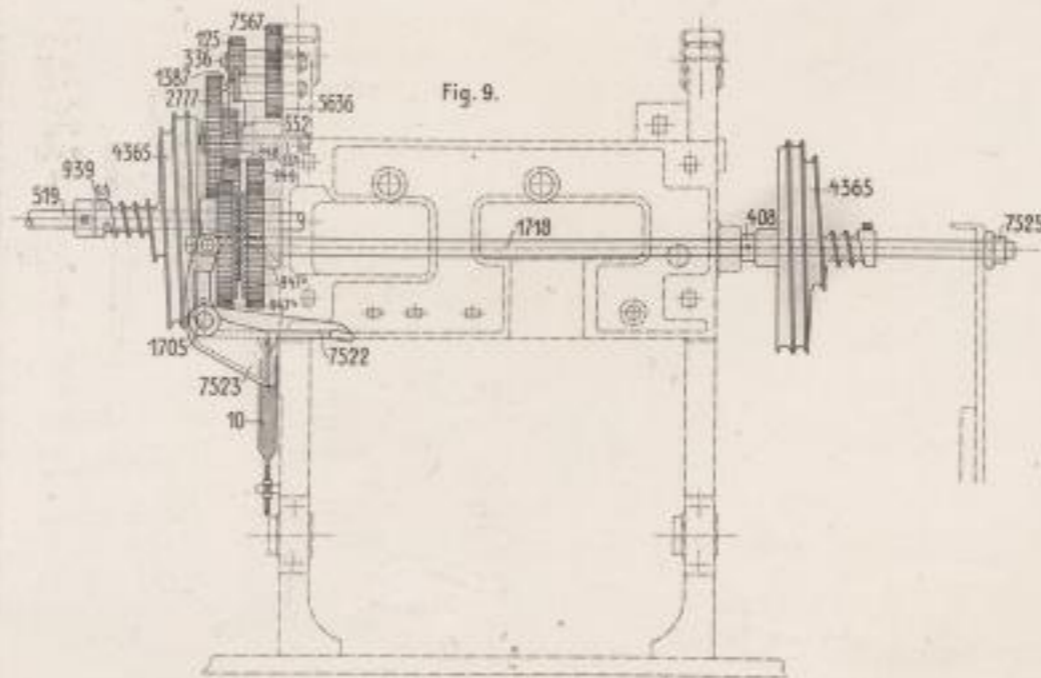
Gruppe 4. Wagenauszug.

Feder zur Auszugkupplung . . .	10
Wechselräder 18—30 Zähne . . .	125
Bolzen zum 36r Vorgelegerad . . .	336
Bolzen zum 12r Rad	337
32r Stellung	408
Wagenführungswelle (Mittelteil) . . .	519
12r Rad mit Nabe	552
Seilöse	939
37r Rad a. d. Auszugswelle fest . . .	947a
37r Rad mit Rille	947b
37r Rad a. d. Gegenschnecke lose . . .	948
37r " " " fest	949
Unterlegscheibe von Guß	1075
Bolzen für 30r Zwischenräder . . .	1357
14r Rad mit Nabe	1702
Bolzen zum Gabelhebel	1705
Auszugswelle	1718
47r Rad auf 552	2777
Muffgabel	4115
Plättchen dazu	4120
Vorsteckschieber	4304
Sicherungshaken	4305
Auszugsschnecke (l. v. Haedstock) . . .	4365
Gegenschnecke (r. " ")	4365
30r Zwischenräder	5636
Winkel für das Verdeck	5651
Verdeck für Auszugräder	5656
30r Vorgelegerad	7521
Gabelhebel	7522
Stelleisen dazu	7523
Lager für Auszugswelle links	7525
36r Vorgelegerad	7567

Einzelteile zu Gruppe 4.



Zusammenstellung zu Gruppe 4.



SÄCHSISCHE
 MASCHINENFABRIK
 vorm. I. Sch. Hartmann
 Chemnitz