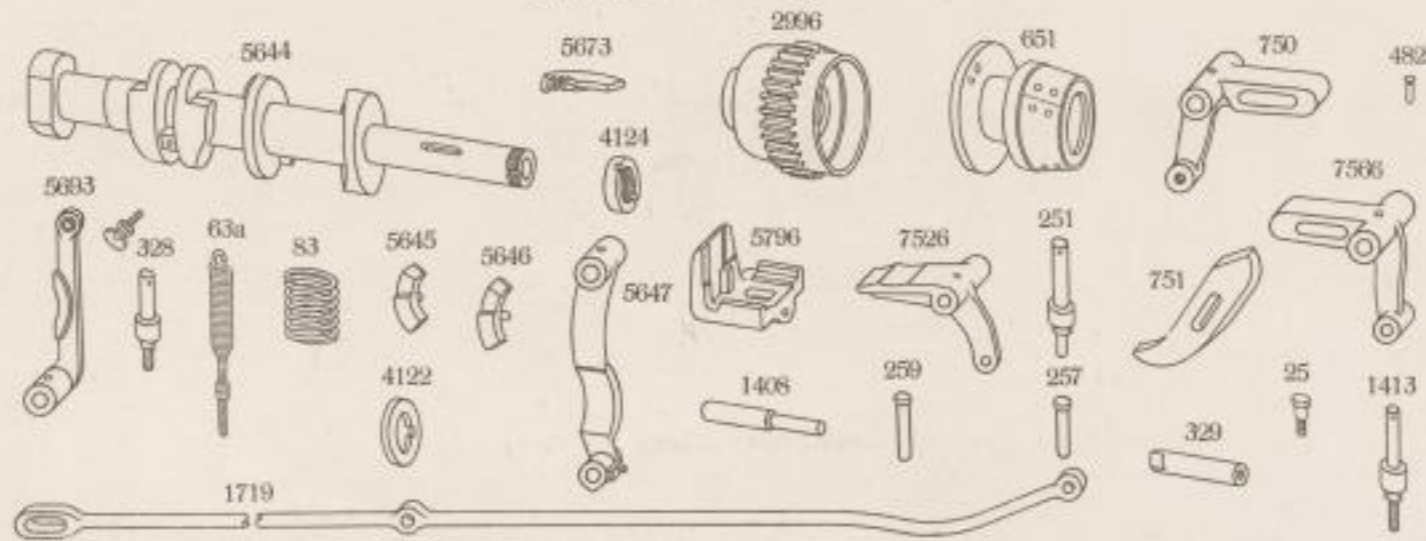
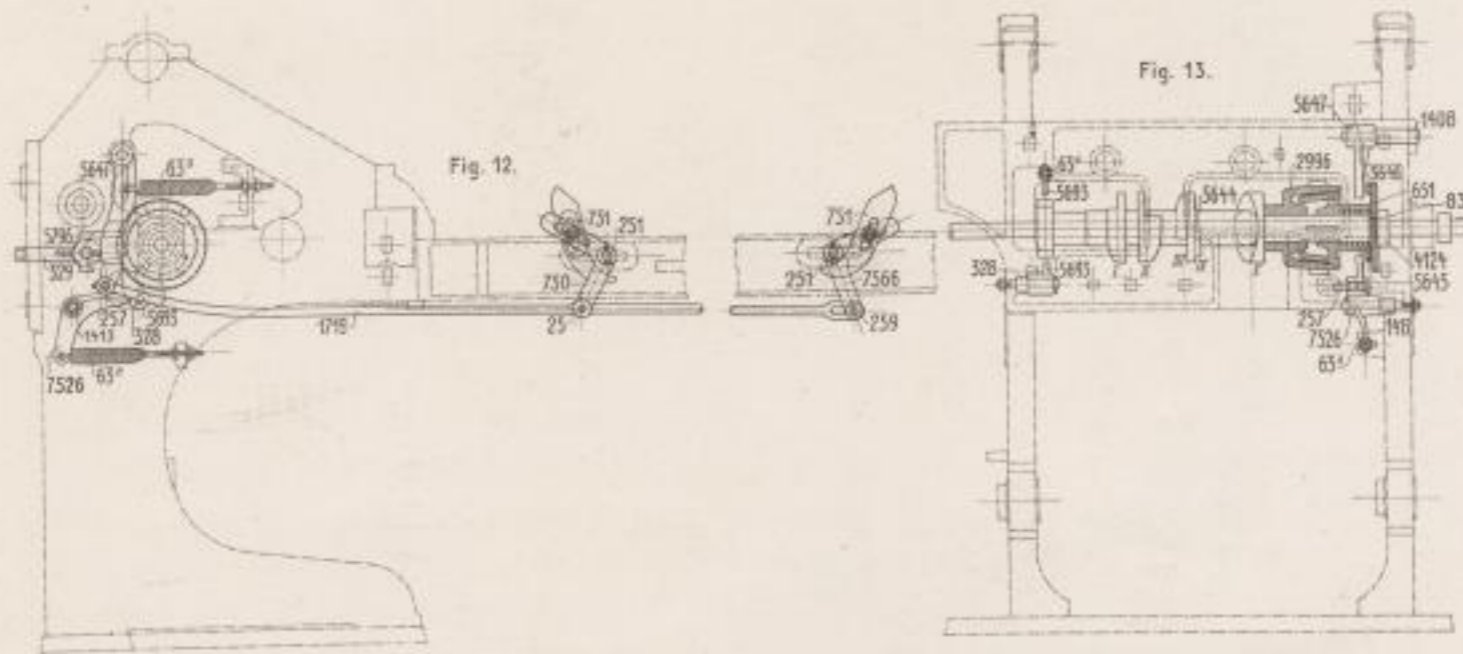


Gruppe 5. Steuerwelle.

Einzelteile zu Gruppe 5.



Zusammenstellung zu Gruppe 5.



Bolzen im Steuerwinkel	25
Feder	63a
Druckfeder	83
Bolzen für Steuerwinkel	251
Bolzen im Steuerhebel	257
Bolzen im Steuerwinkel	259
Bolzen im Sicherungshebel	328
Bolzen mit Muttergewinde	329
Nieten für die Steuernase	482
Bremskegel mit Steuerscheibe	651
Steuerwinkelhebel, innen	750
Anstoßeisen	751
Bolzen zum Steuerhebel	1408
Bolzen zum Bremswinkel	1413
Steuerstange	1719
28r Rad mit Bremsglocke	2996
Zwischenscheibe	4122
Gewinding auf dem Rohr	4124
Schalt- od. Steuerrohr m. Exzent.	5644
Innere Bremsnase daran aus Stahl	5645
Auß. Bremsnase daran aus Stahl	5646
Steuerhebel	5647
Ansatz zum Zwirnen	5673
Steuersicherungshebel	5683
Stellwinkel	5796
Bremswinkel	7526
Steuerwinkelhebel, außen	7566