

# Gruppe 8c. Drehungszähler.

Einzelteile zu Gruppe 8c.



Zusammenstellung zu Gruppe 8c.

Fig. 23.

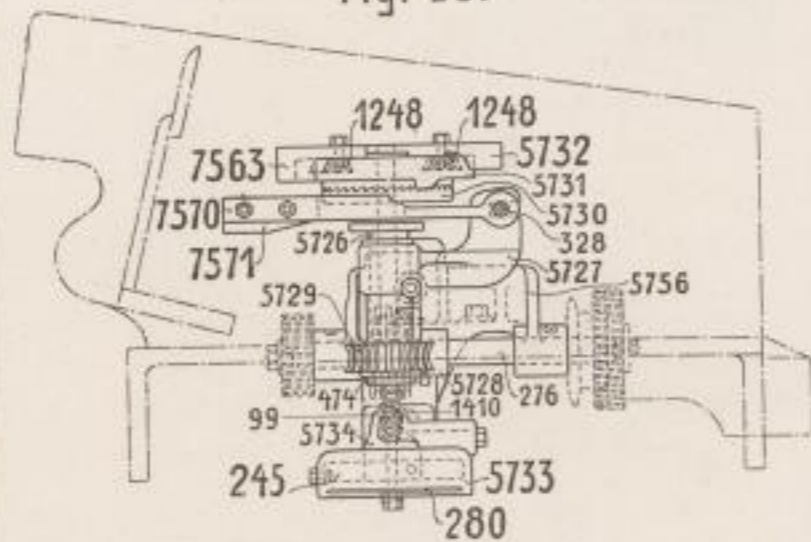
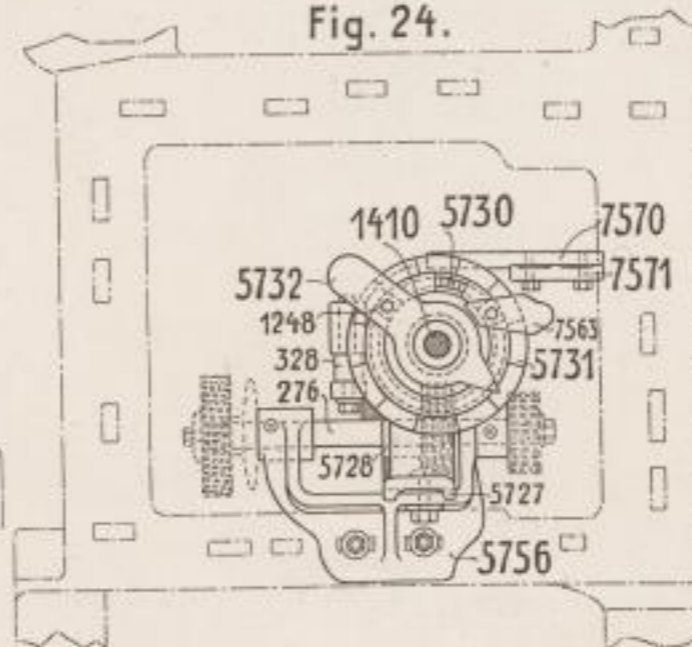


Fig. 24.



|                                 |      |
|---------------------------------|------|
| Druckfeder a. d. Zählerwellchen | 91   |
| Druckfeder a. d. Pufferbolzen   | 99   |
| Rücklauffeder                   | 245  |
| Vorgelegewellenchen             | 276  |
| Verdeckscheibe f. Rücklauffeder | 280  |
| Bolzen in 2570                  | 328  |
| Scheibe a. d. Zählerwellchen    | 474  |
| Schwalbenschwanzmutter.         | 1248 |
| Zählerwellchen                  | 1410 |
| Pufferbolzen                    | 1411 |
| Rolle am Kreuzhebelbolzen       | 1428 |
| Büchse zum Schneckenrad         | 5726 |
| Stelleisen zur Zählerachse      | 5727 |
| Schnecke am Rückgangswellenchen | 5728 |
| Schneckenrad, 32 Zähne          | 5729 |
| Kronenmuff, lose                | 5730 |
| Zählerscheibe mit Muffhälfte    | 5731 |
| Auslegdaumen mit Zeiger         | 5732 |
| Federgehäuse                    | 5733 |
| Anschlagarm                     | 5734 |
| Stelleisen im Mittelstück       | 5756 |
| Steuernase                      | 7563 |
| Muffgabel                       | 7570 |
| Streicheisen                    | 7571 |