

Gruppe 10 u. 10a. Seilbetrieb ohne und mit Kugellauf.

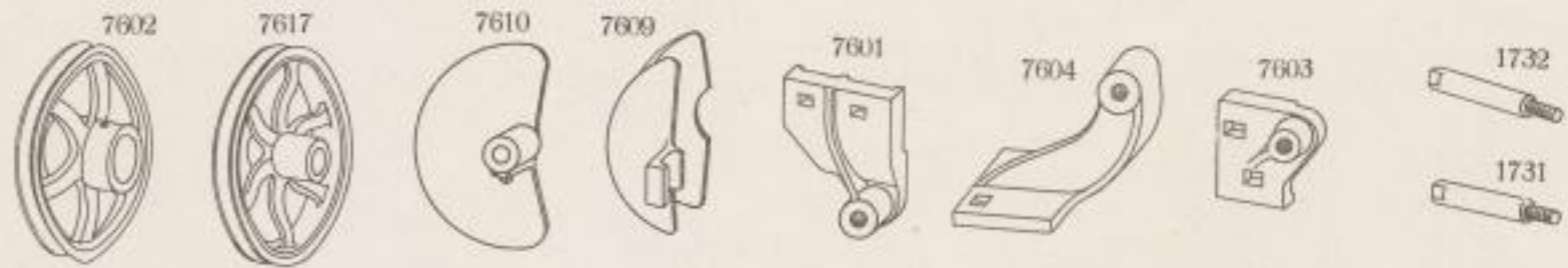
Seilbetrieb mit Kugellauf.

| | |
|--|------|
| 25r Kugelläufer | 205 |
| 30r Kugelläufer | 206 |
| Zwischenring 51 mm lang | 455 |
| Verschlußring 14 mm lang | 458 |
| Bolzen zum Wirtel 5343 | 1288 |
| Bolzen zum Wirtel 7541 | 1435 |
| Bolzen zum Wirtel 5808 | 1436 |
| Bolzen zum Wirtel 5809 | 1437 |
| Bolzen zum Wirtel 5817 | 1438 |
| Abschlußplatte | 4631 |
| Wirtel a.Vorderbock z.Linksspinnen 5343 | |
| Verdeck f. das mittlere Stelleisen 5747 | |
| Mittl. Twistschnurleitwirt. 220 Ø 5808 | |
| Unt. Twistschnurleitwirtel 250 Ø 5809 | |
| Zwischenring 33 mm lang | 5813 |
| Verschlußring 16 mm lang | 5815 |
| Leitwirtel zum Linksspinnen | 5817 |
| Verdeck auf Bolzen 1437 | 5820 |
| Abschlußplatte | 6412 |
| Twistschnurspannwirtel | 7114 |
| Spannbolzen dazu | 7115 |
| Verschlußring | 7117 |
| Ob. Twistschnurleitwirtel 190 Ø 7541 | |
| Stelleisen dazu | 7545 |
| Mittleres Leitwirtelstelleisen | 7546 |

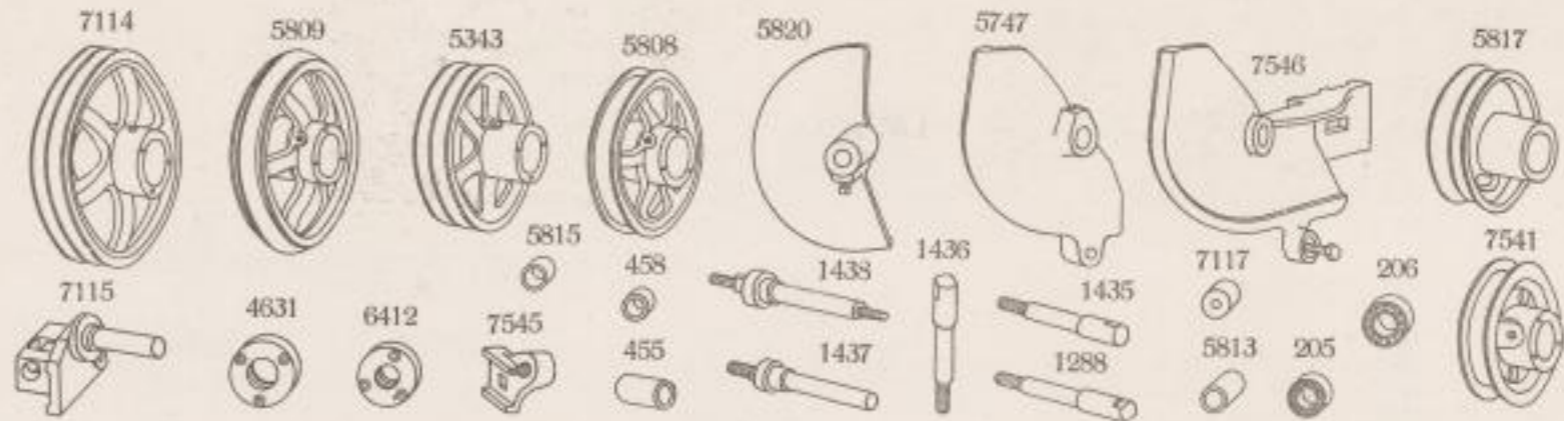
Neuer Seilbetrieb.

| | |
|--|------|
| Bolzen im Stelleisen 7604 | 1731 |
| Bolzen im Stelleisen 7603 | 1732 |
| Stelleisen im Mittelstück | 7601 |
| 280r Wirtel für Kugellauf | 7602 |
| Stelleisen dazu | 7603 |
| Stelleisen auf der Fußplatte | 7604 |
| Verdeck dazu | 7609 |
| Verdeck für 280r Wirtel | 7610 |
| 280r Wirtel ohne Kugellauf | 7617 |

Einzelteile für den neuen Seilbetrieb.



Einzelteile zu Gruppe 10a.



Einzelteile zu Gruppe 10.

