

Gruppe 12 u. 12a. Formschiene ohne und mit veränderlicher Kreuzwindung.

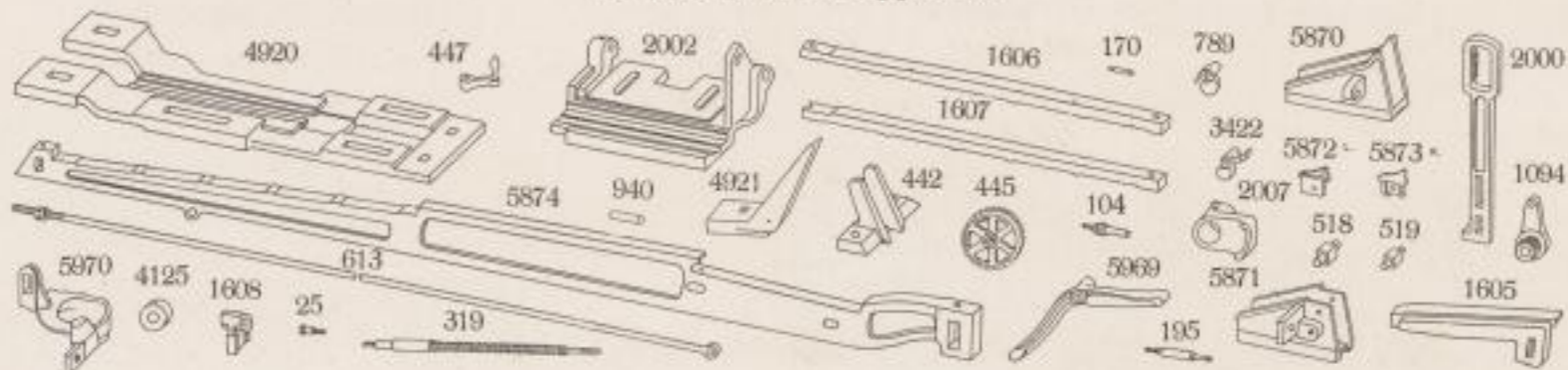
Formschiene ohne veränderlicher Kreuzwindung.

Führungsbolzen	25
Bolzen zum Hebel 5969	104
Bolzen in der Fortrückklinke	170
Bolzen in der Gegenklinke	195
Fortrückspindel	319
Formschieneführung	442
Fortrückwechsel, 31—80 Zähne	445
Kurbel zur Fortrückspindel	447
Formschienewürfel, hinten	518
Formschienewürfel, vorn	519
Formkastenverbindung	613
Gegenklinke	789
Formschienebolzen	940
Fortrückhebel mit Getriebe	1094
Einsatz f. Kreuzwind., 1640mm Ausz.	1605
Hint. Einsatz f. lange Windungen	1606
Hint. Einsatz f. kurze Windungen	1607
Mutter	1608
Zahnstange	2000
Vordere Formkastenführung	2002
Daumen auf den Quadrantenzapf.	2007
Einsatz f. Kreuzwind., 1880mm Ausz.	2318
Fortrückklinke	3422
Ring	4125
Hinterer Formkastenführung	4920
Abstoßeisen	4921
Hinterer Formkasten	5870
Vorderer Formkasten	5871
Formkastenansätze f. Papierhül.	5872
Formkastenans. für Blechspulen	5873
Formschiene f. 1640 mm Auszug	5874
Formschiene f. 1880 mm Auszug	5875
Hebel	5969
Stelleisen zur Fortschaltung	5970
Formschiene f. 1570 mm Auszug	7287

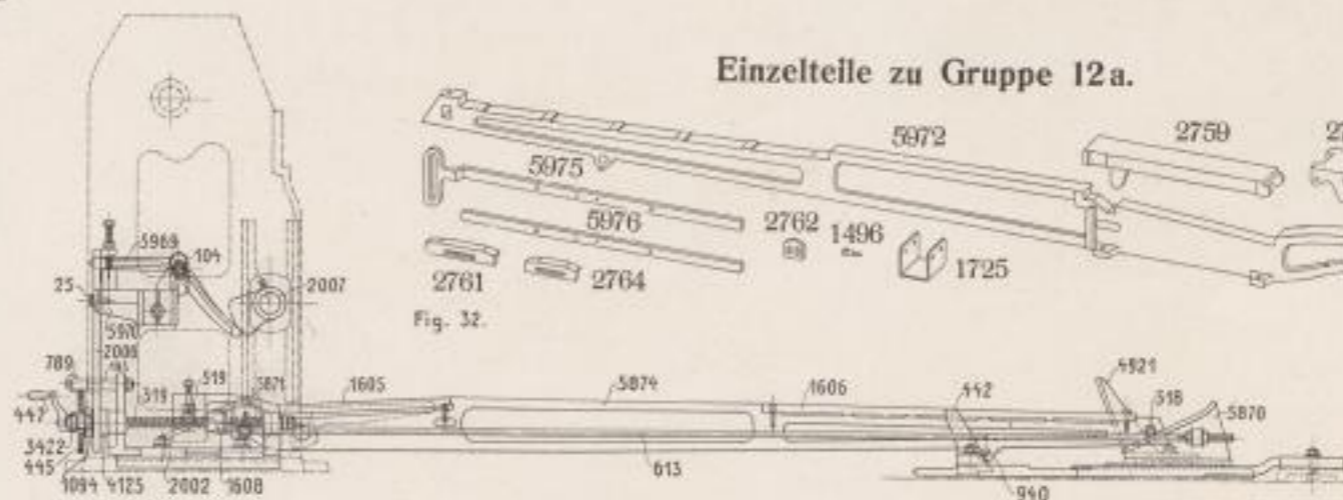
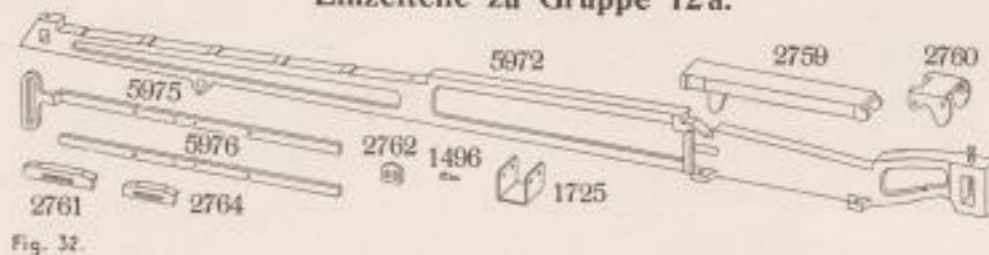
Formschiene mit veränderlicher Kreuzwindung.

Führungsschraube	1496
Führungswinkel	1725
Einlage für Kreuzwindung	2759
Gelenkteil dazu	2760
Kurze Gleitbacken	2761
Gleitstück a. d. Einlage	2762
Lange Gleitbacken	2764
Formschiene f. 1640 mm Auszug	5972
Formschiene f. 1880 mm Auszug	5973
Führungsschiene, links	5975
Führungsschiene, rechts	5976

Einzelteile zu Gruppe 12.



Einzelteile zu Gruppe 12a.



Zusammenstellung zu Gruppe 12.



Zusammenstellung zu Gruppe 12a.

