

Gruppe 13. Wagenrückgang.

Zusammenstellung zu Gruppe 13.

Fig. 34.

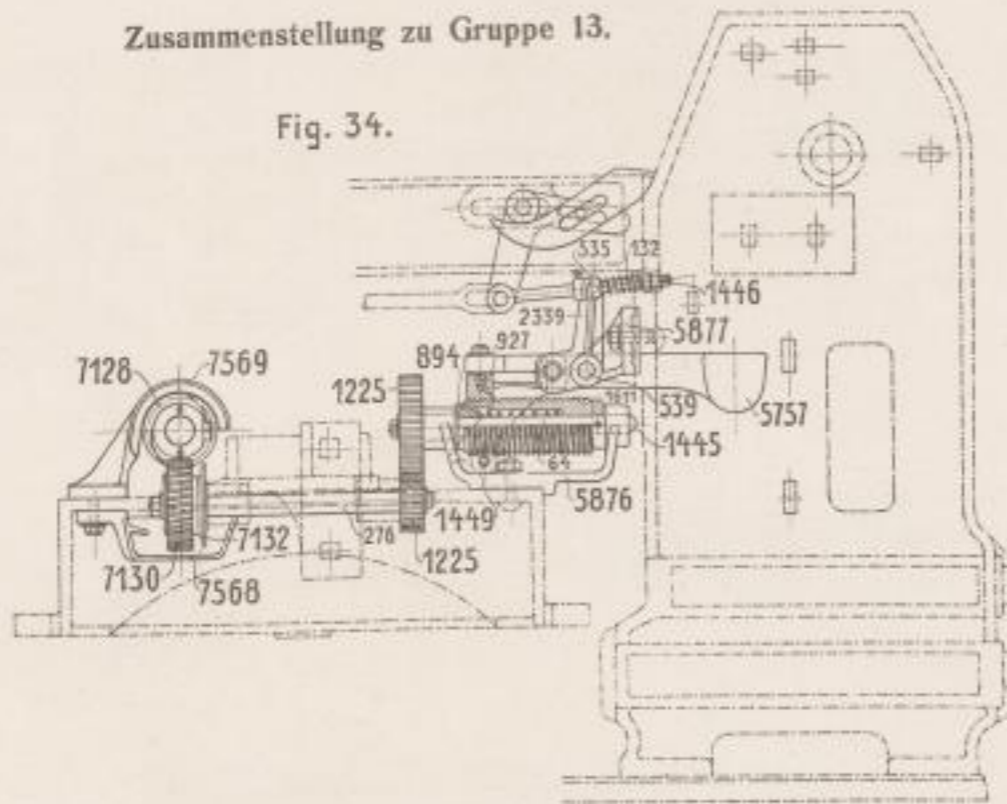
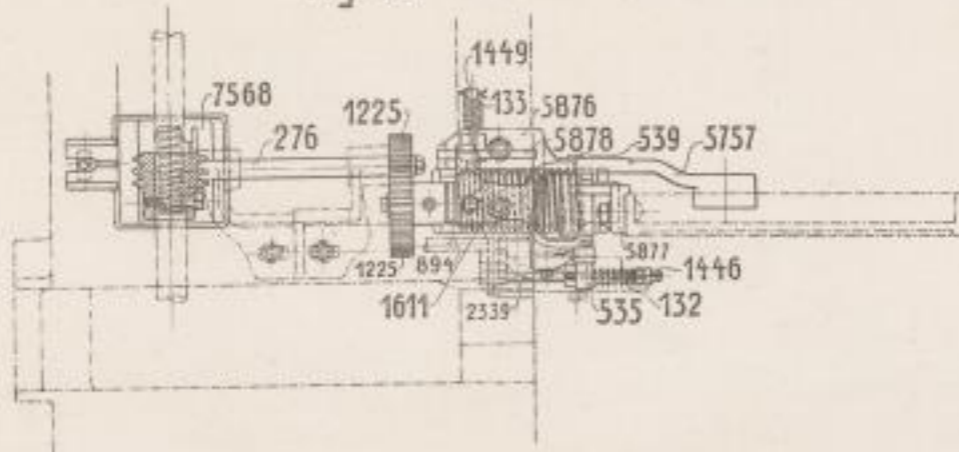
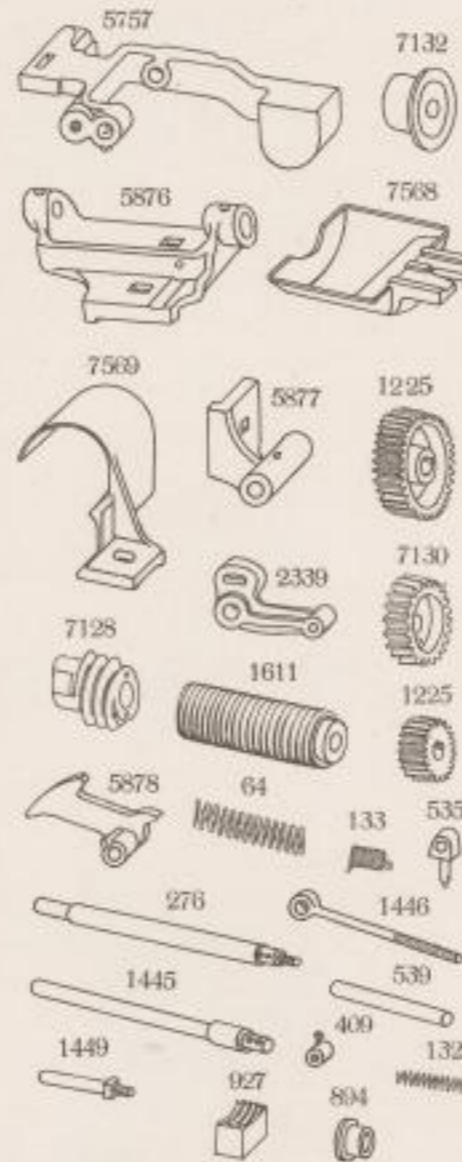


Fig. 35.



Einzelteile zu Gruppe 13.



Feder in der Schnecke	64
Feder auf der Stange 1446	132
Drehfeder	133
Vorgelegewellen	276
12r Stelling	400
Fröschel z. Aermchen am Hebel	535
Bolzen zum Hebel 5757	539
Ring in der Schnecke	894
Halbe Mutter	927
Vorgelegewellen 22:27:33 u. 38 Z.	1225
Bolzen in der Rückgangsschnecke	1445
Federstange	1446
Bolzen zum Hebel 5878	1449
Rückgangsschnecke	1611
Aermchen am Hebel	2339
Hebel für halbe Mutter	5757
Rückgangsstelleis. u. Mittelstück	5876
Stelleisen im Vorderbock	5877
Stützhebel	5878
Schnecke auf der Mittelwelle, linksg.	7128
Schnecke auf der Mittelwelle rechtsg.	7129
Schneckenrad mit 22 Zähnen, links	7130
Schneckenrad mit 22 Zähnen, rechts	7131
Muff am Vorgelegewellen	7132
Stelleisen mit Oelschiff	7568
Verdeck über die Schnecke	7569