

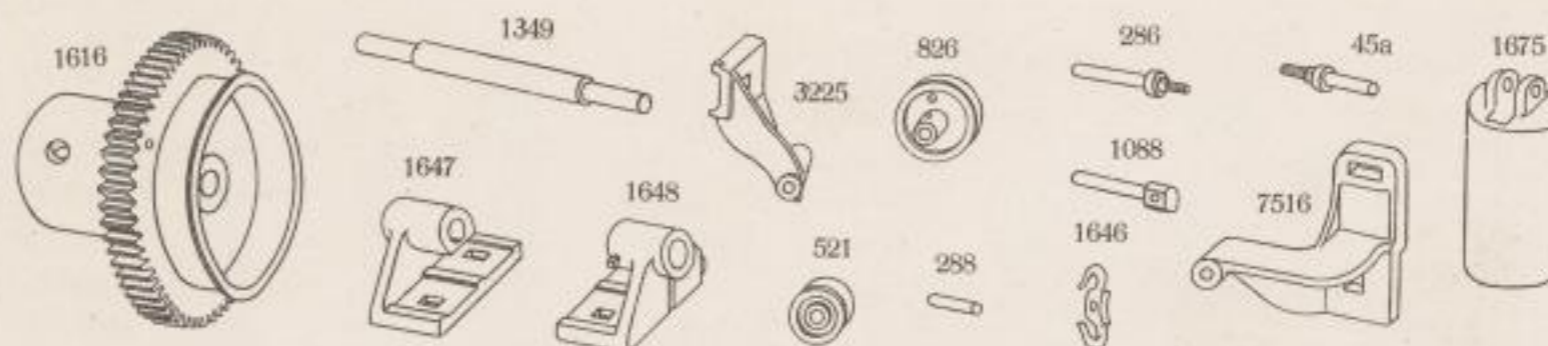
Gruppe 16. Kettentrommel.

30r Aufwindersperrrad, rechts . . .	1635
30r Aufwindersperrrad, links . . .	1636
Aufwinderklinke, rechts . . .	1637
Aufwinderklinke, links . . .	1638
Kuppelhälfte mit Zapfen . . .	1678
Fröschel zur Doppelfeder . . .	1682
Oese für die Abschlagkette . . .	2181
Klinkenbolzen mit Lappen . . .	4491
Trommelwirtel, 320 mm Ø . . .	4527
Trommelwirtel, 360 mm Ø . . .	4528
Abschlagschnecke . . .	4626

Kettentrommel.

Bolzen in Rolle 826, unten . . .	45a
Bolzen zur Rolle im Mittelstück . . .	286
Bolzen in Gewicht 1675 . . .	288
Rolle zum Gewicht . . .	521
Leitrolle am Mittelstück . . .	826
Obere Leitrolle . . .	826
Bolzen in Rolle 826, oben . . .	1088
Kettentrommelwelle . . .	1349
Kettentrommel mit 57r Rad und Schnurscheibe . . .	1616
Kettenhaken a. d. Trommel . . .	1646
Kettentrommellager, rechts . . .	1647
Kettentrommellager, links . . .	1648
Gewicht z. Kettentrommelschnur	1675
Stelleisen am hinteren Verbindungsstück, unten . . .	3225
Stelleisen am hinteren Verbindungsstück, oben . . .	7516

Einzelteile zu Gruppe 16.



Zusammenstellung zu Gruppe 16.

