

Fig. 1.

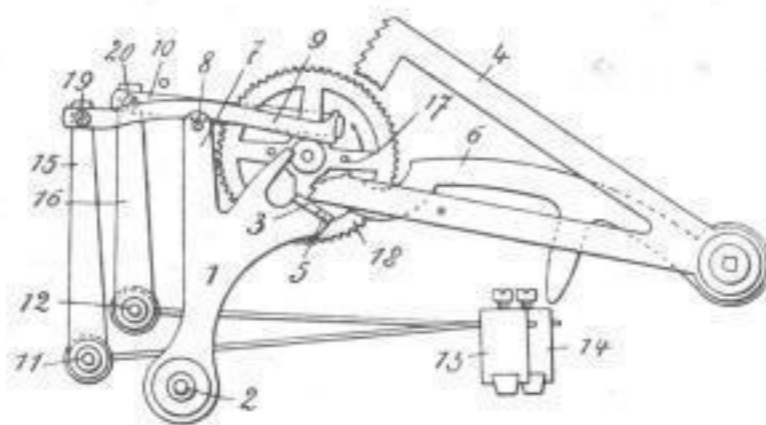


Fig. 2.

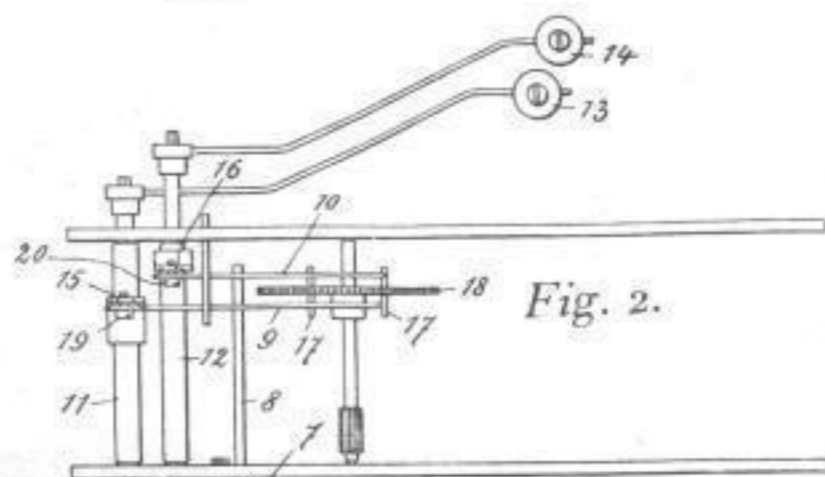


Fig. 3.

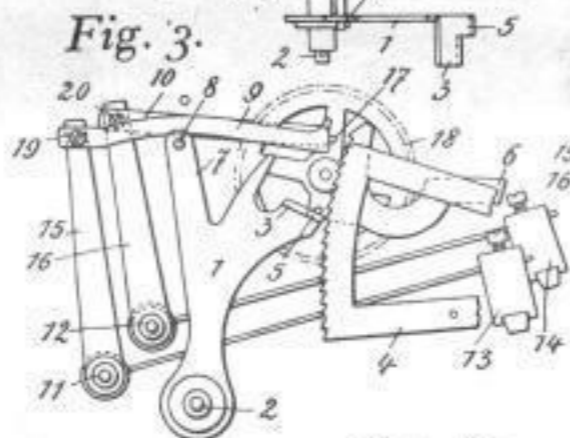


Fig. 4.

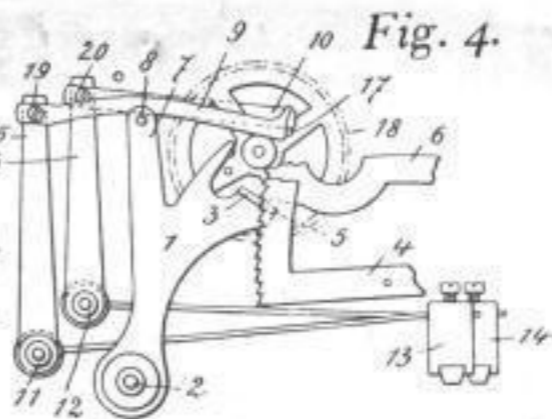
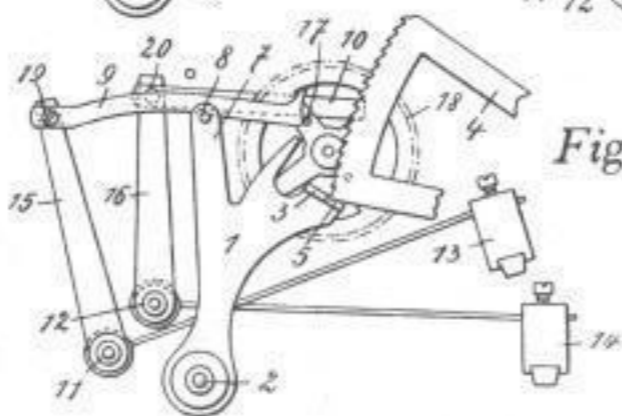


Fig. 5.



Schlagwellen-Ein- und Ausschaltvorrichtung für Viertelschlagwerke mit Rechen,
von Mathias Bäuerle in St. Georgen (Schwarzwald).



Verlag von Wilhelm Knapp in Halle a. S.