

Fig. 1.

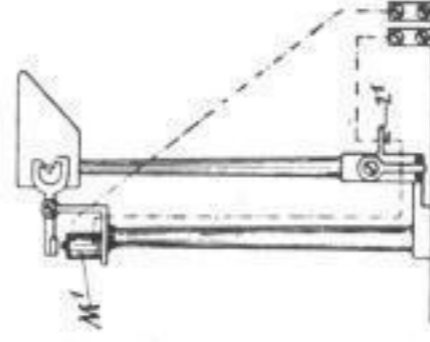
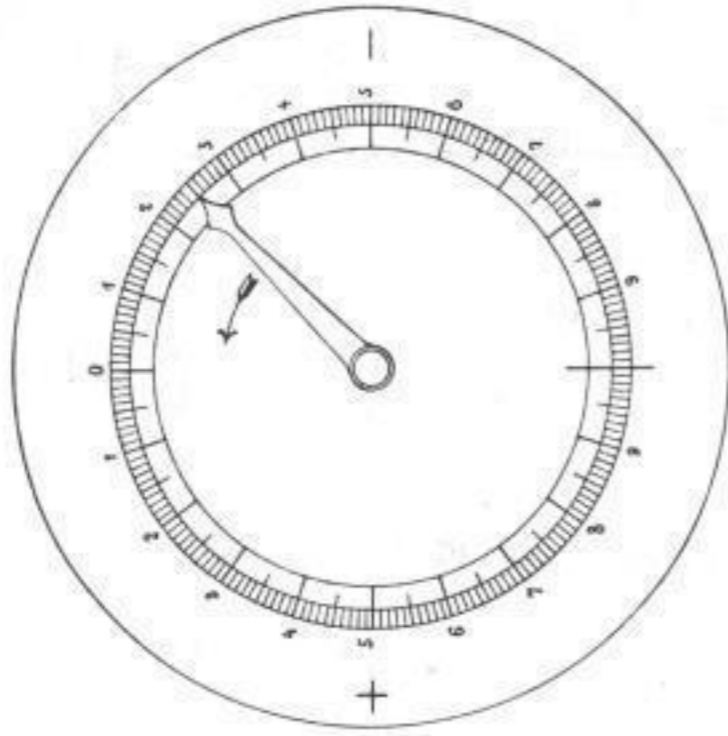
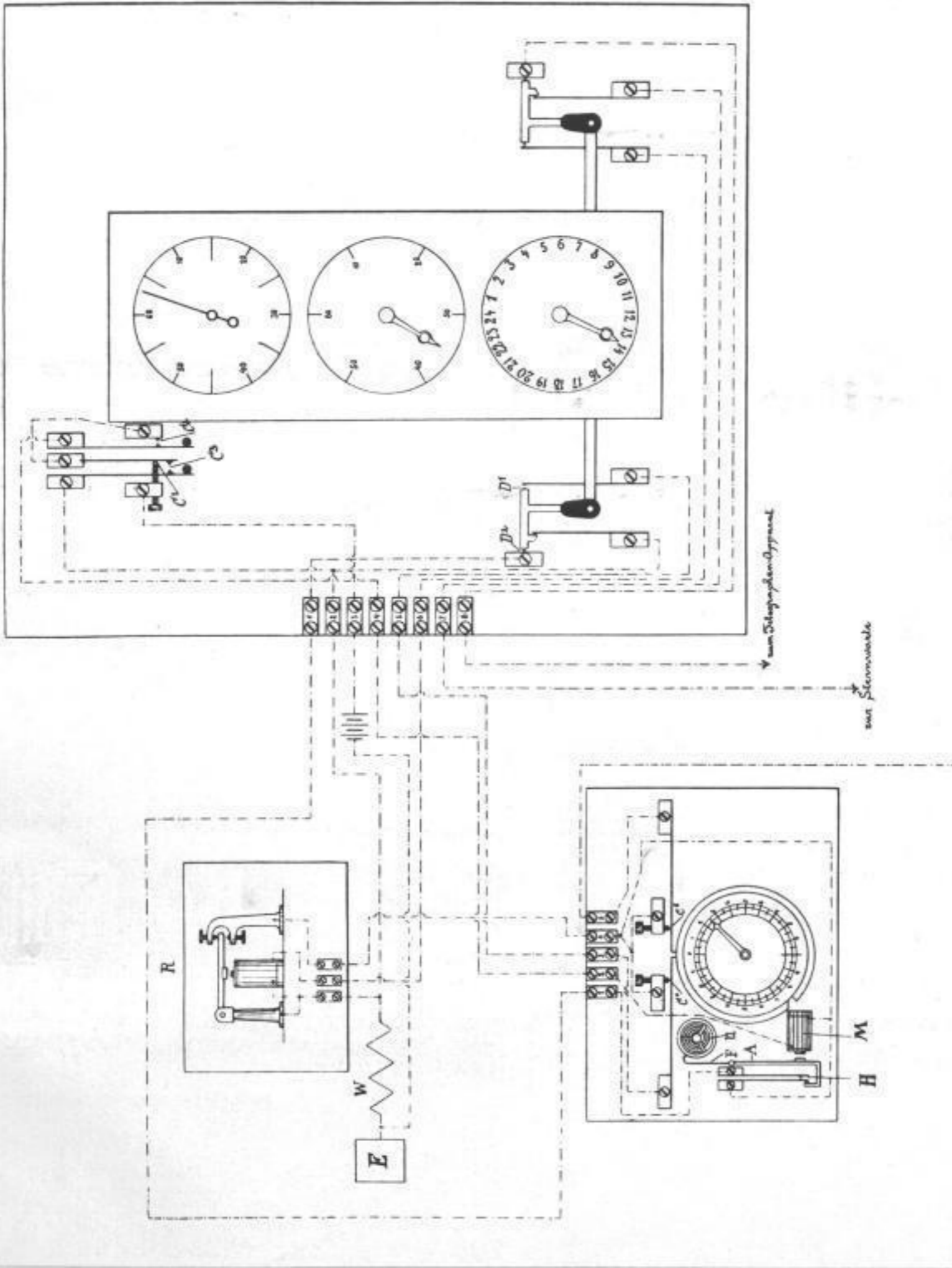


Fig. 2.



Vorrichtung zur selbstthätigen Feststellung der Abweichung einer zu kontrollierenden Uhr von einer entfernten Normaluhr.

Druck und Verlag von Wilhelm Knapp in Halle a. S.