

Fig. A.

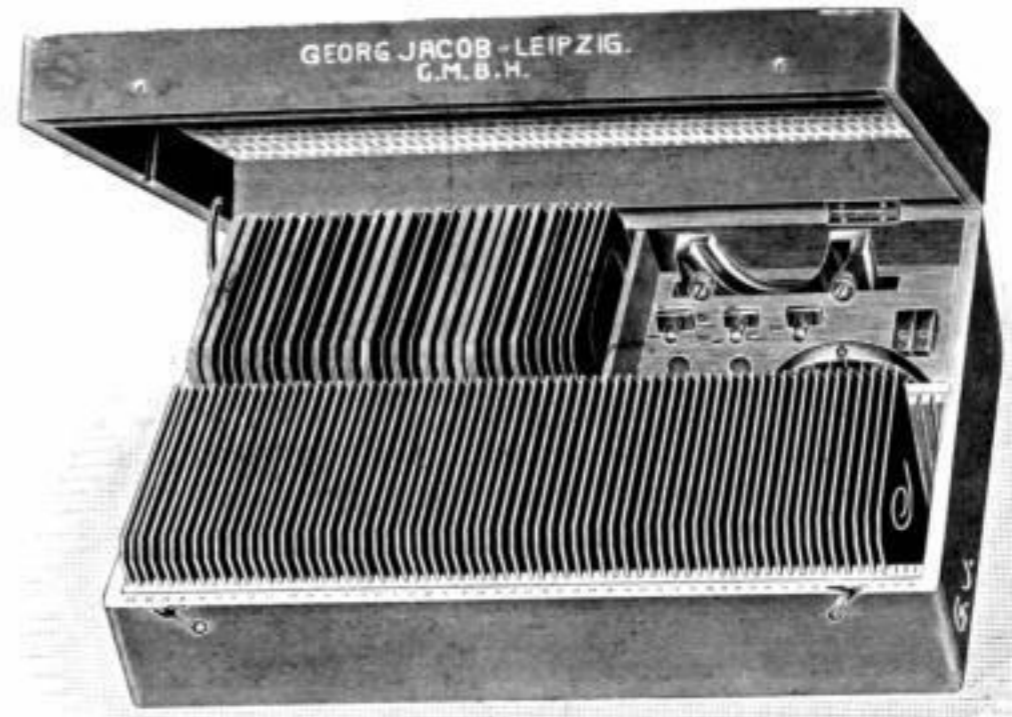


Fig. B.

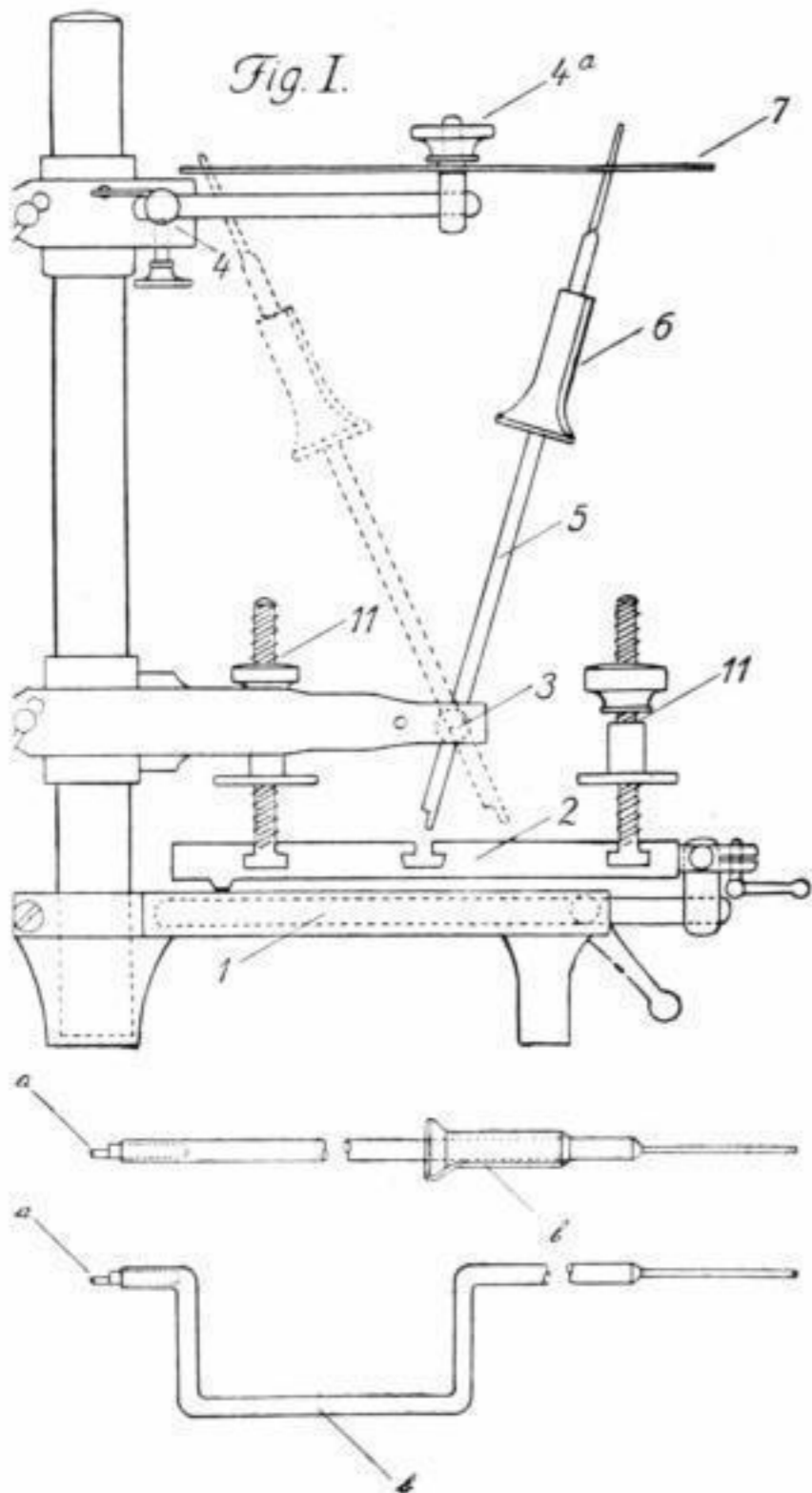


Fig. I.

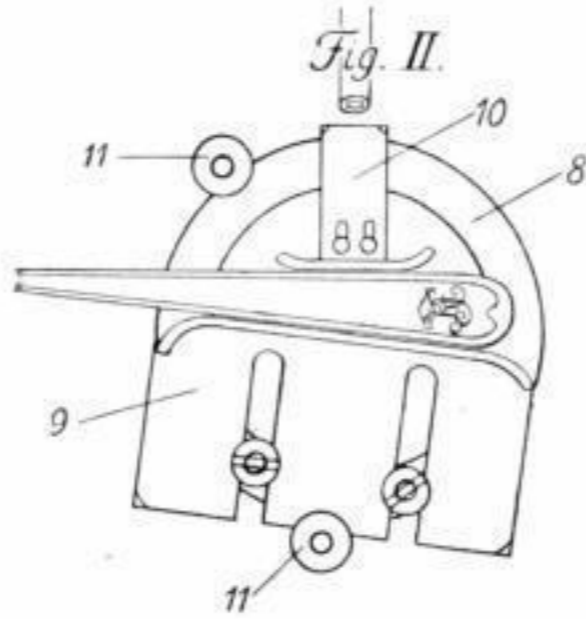


Fig. II.

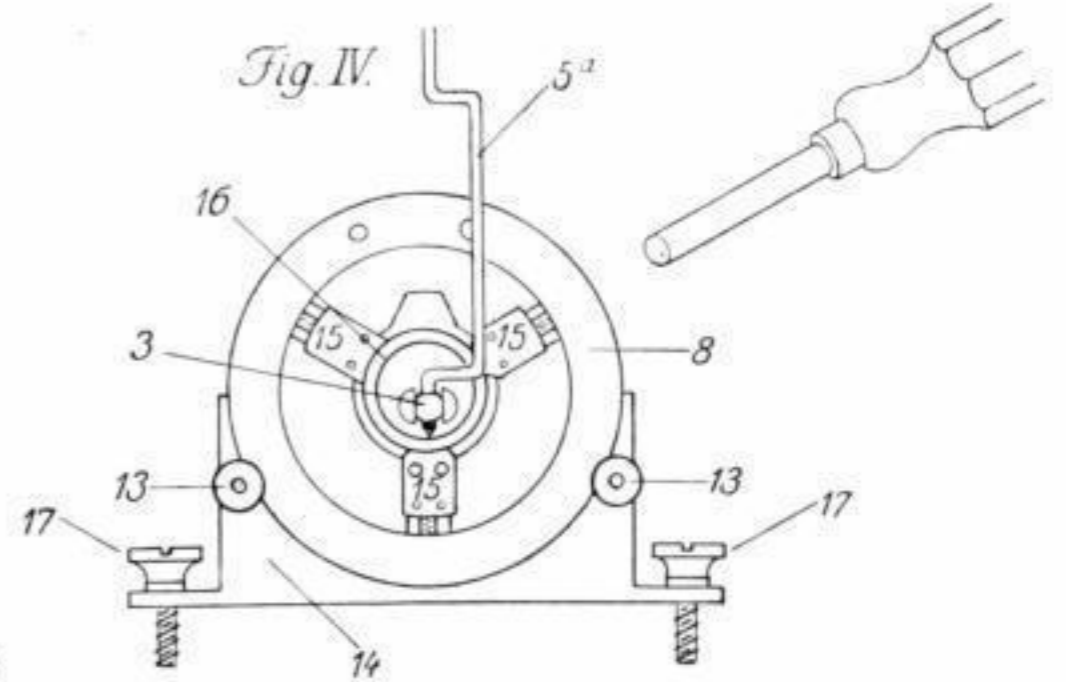


Fig. IV.

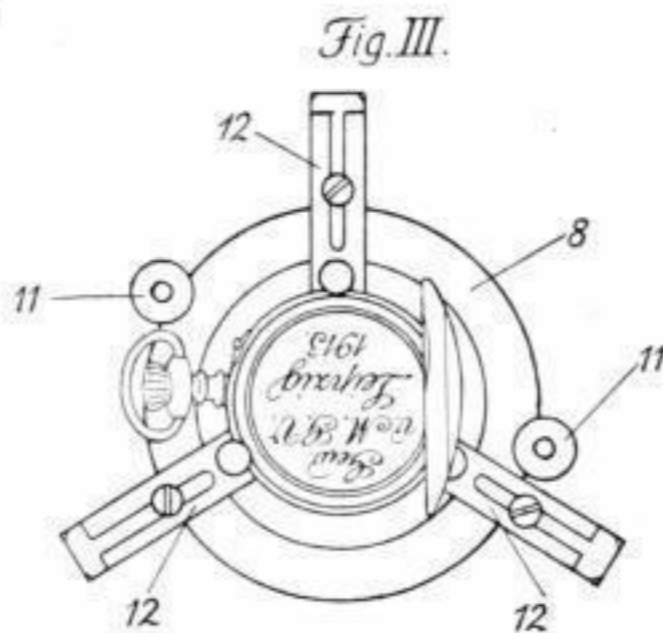


Fig. III.

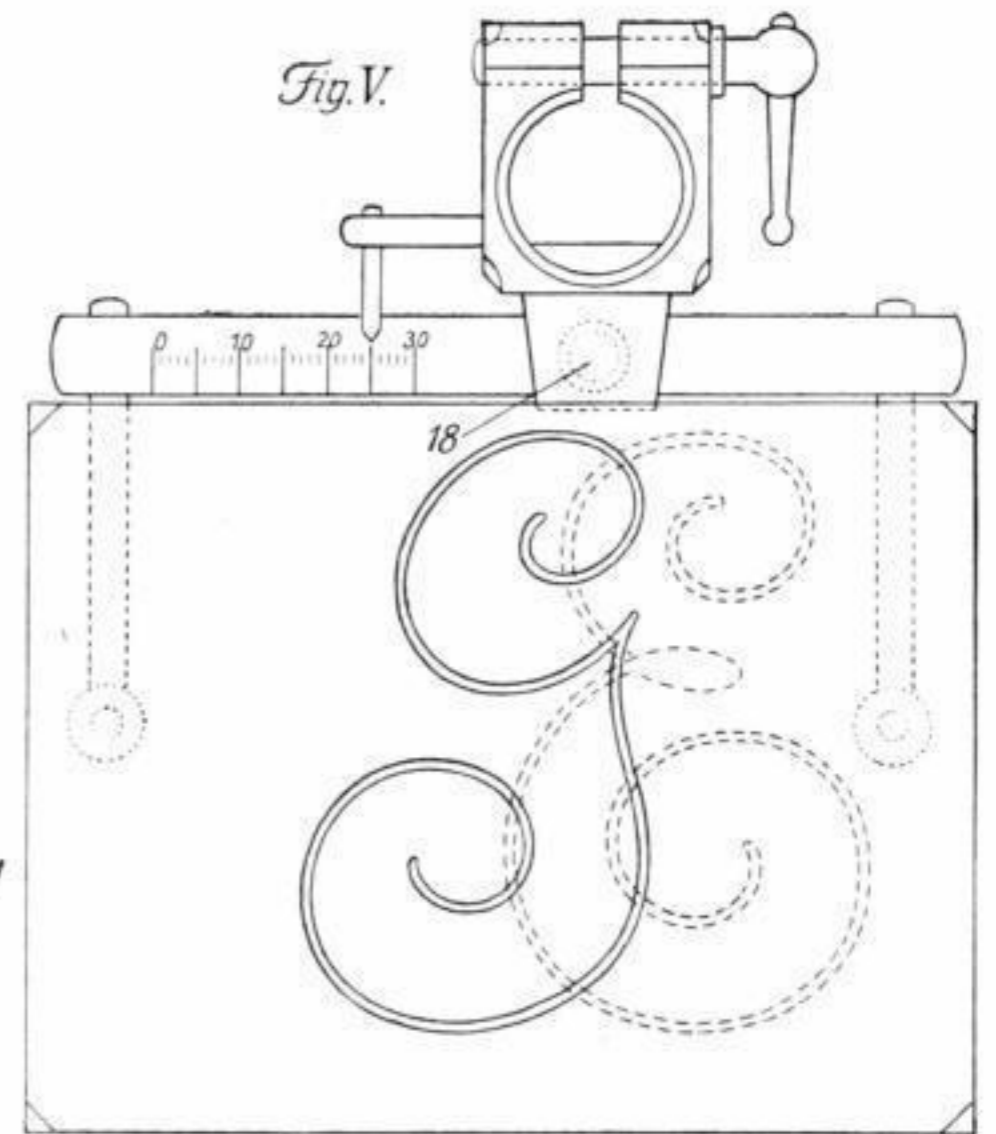


Fig. V.

wegung zu ermöglichen. Der Stichel (5) ist mit einer Handhabe (6) versehen; er wird mit seinem Ende in die Schablone (7) eingeführt. Die Schablone wird auf den Halter (4) aufgelegt und kann ausserdem mit den Schrauben (4a) festgehalten werden, was

aber nicht unbedingt nötig ist. Das Ganze ruht auf der schweren Grundplatte (1) und wird von einer Wange gehalten.

Fig. II zeigt die Befestigung von Löffeln usw. Die Klauen (9 und 10) sind mit Leder bezogen, um jede Beschädigung zu