

Flürscheim's combinirte Hobel- und Stoßmaschine: (4-10)

Fig. 4.

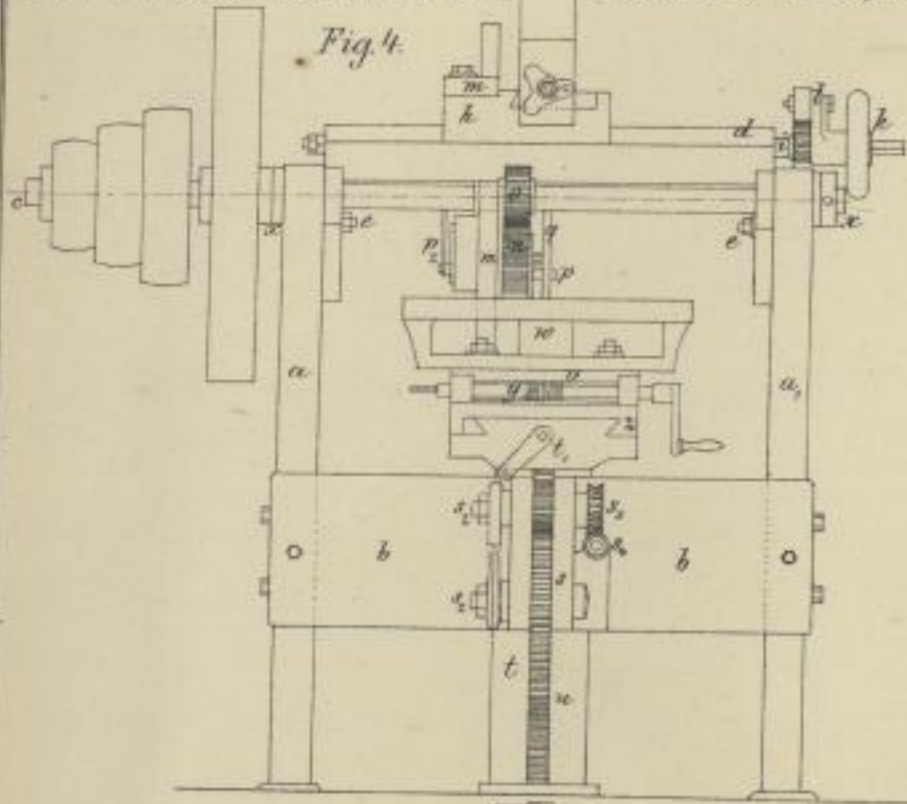


Fig. 5.

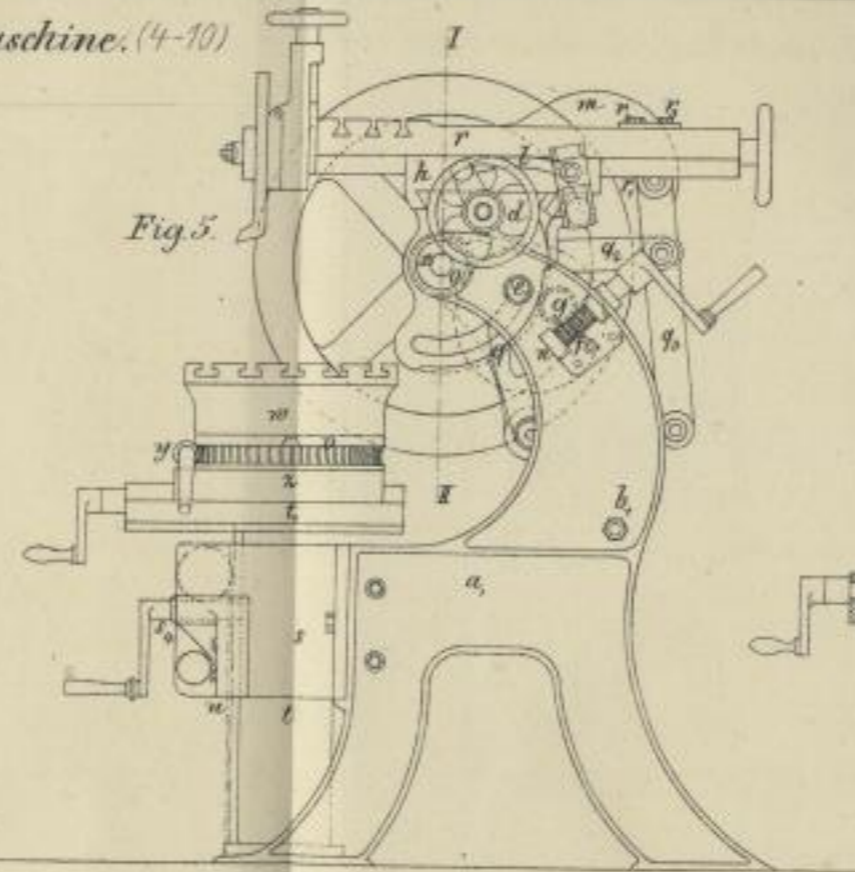


Fig. 6.

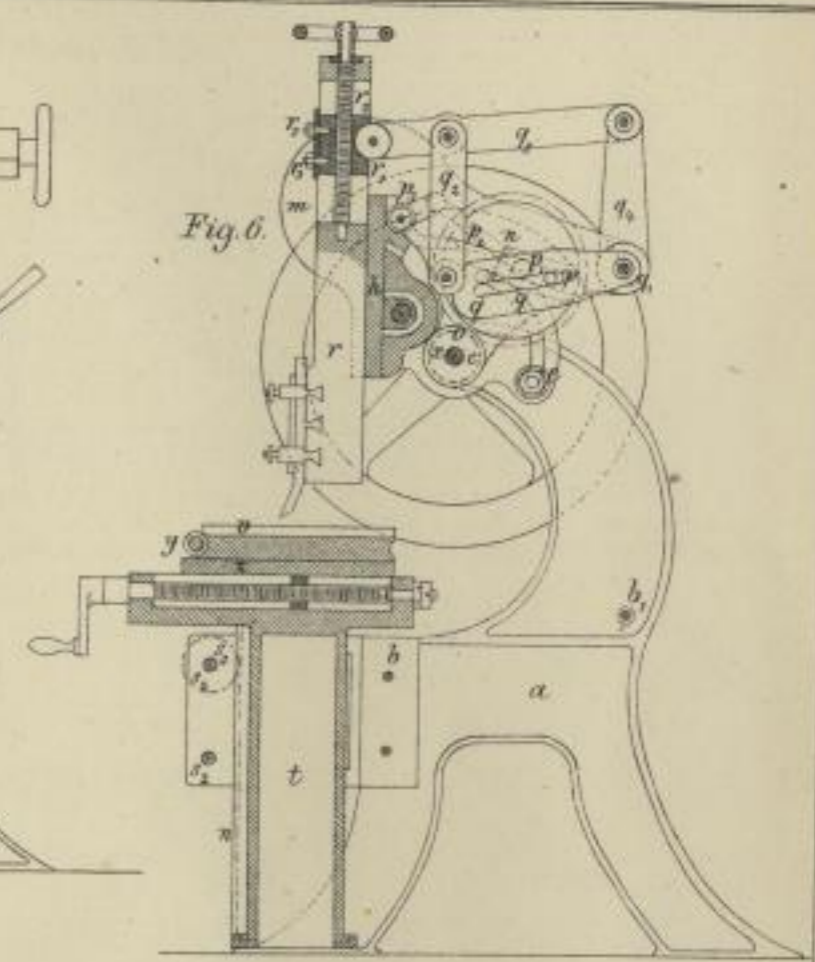


Fig. 7.

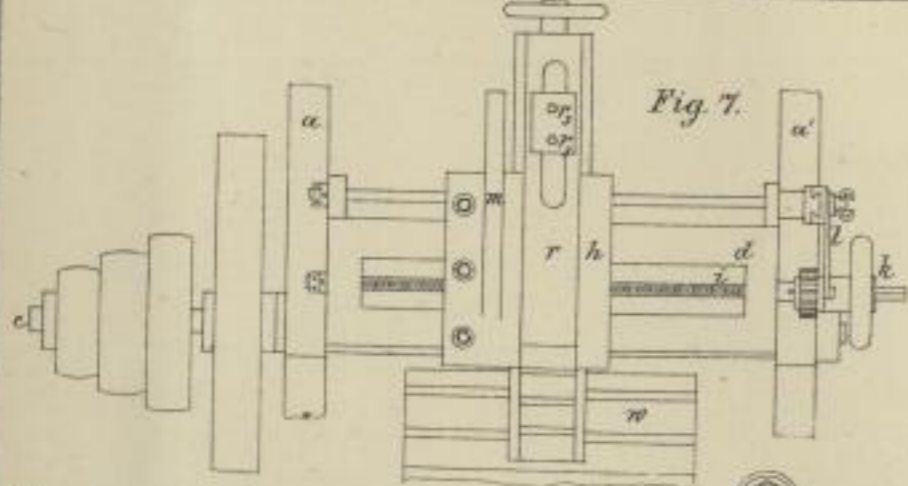


Fig. 8. Schnitt I-II.

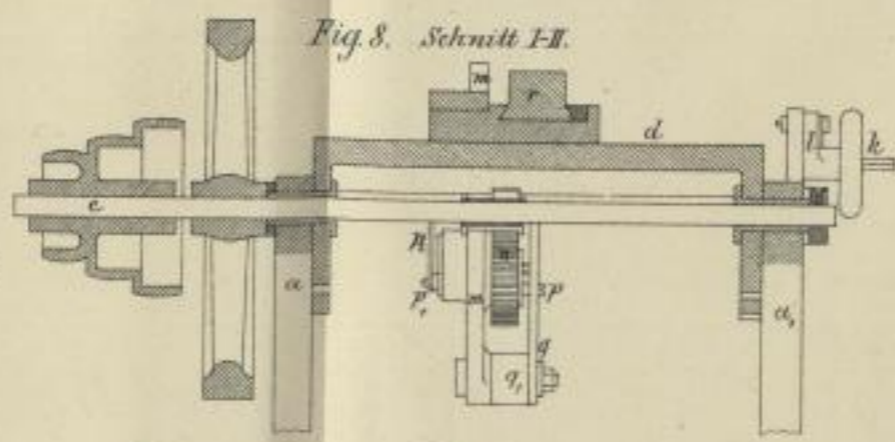
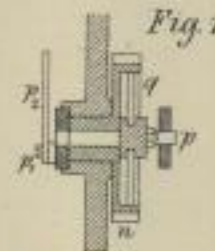


Fig. 9.



Fig. 10.



Watzke's Apparat zum Ausfräsen v. Lagerschalen.

Fig. 1.

(1-3)

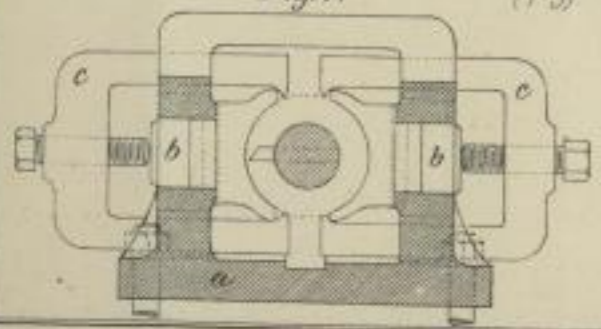


Fig. 2.

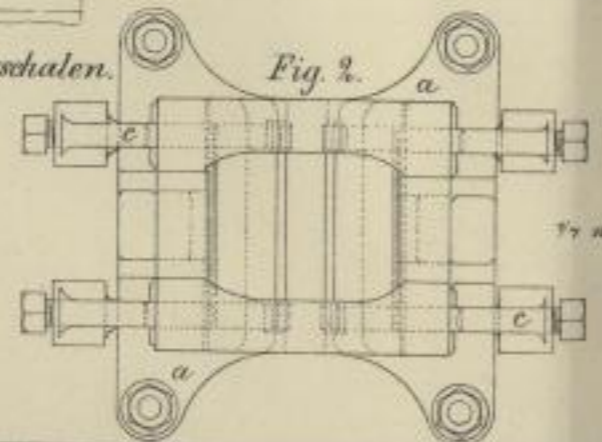
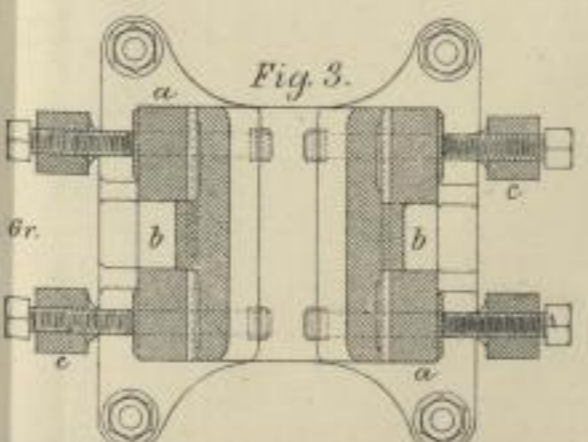


Fig. 3.



Vogelsang's Doppelventil (11)

Fig. 11.

