

Theaker's Feilenhaumaschine. (1)

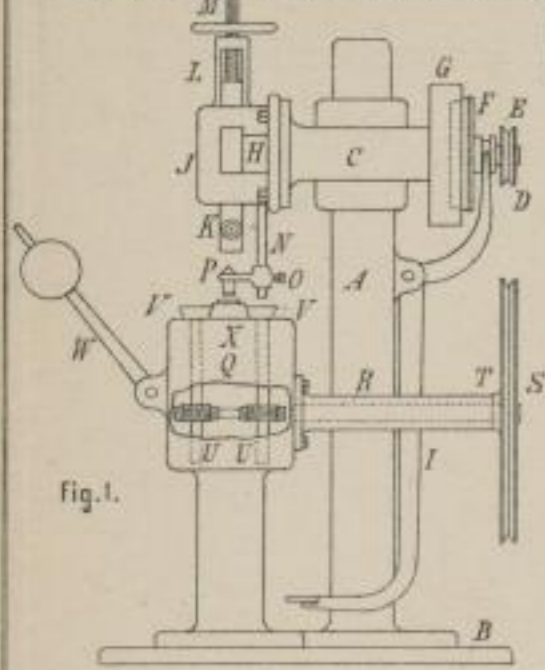


Fig. 1.

King und Maw Sandstrahlmaschine.



Fig. 7.

Chavanis Federwage an Eisenbahnfahrzeugen.

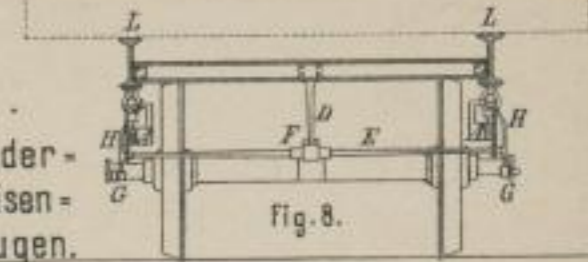


Fig. 8.

Clark und Wellington Spannvorrichtung. (18 u 19)

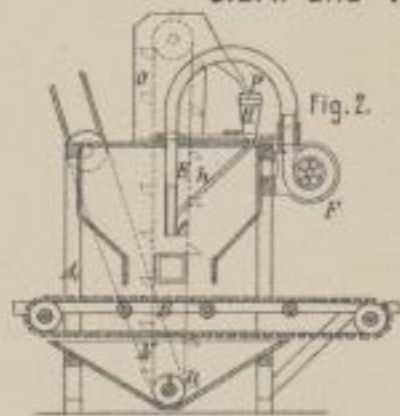


Fig. 2.

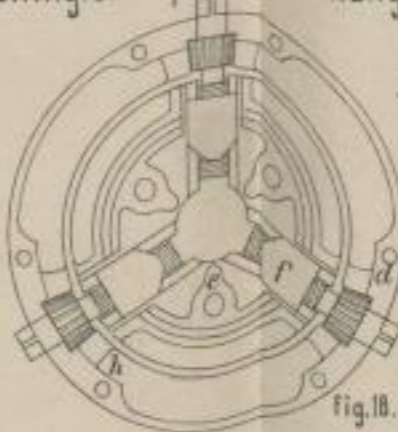


Fig. 18.

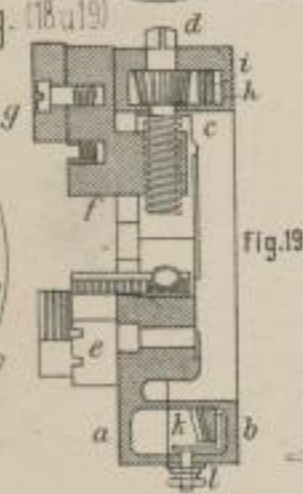


Fig. 19.

(7-10)

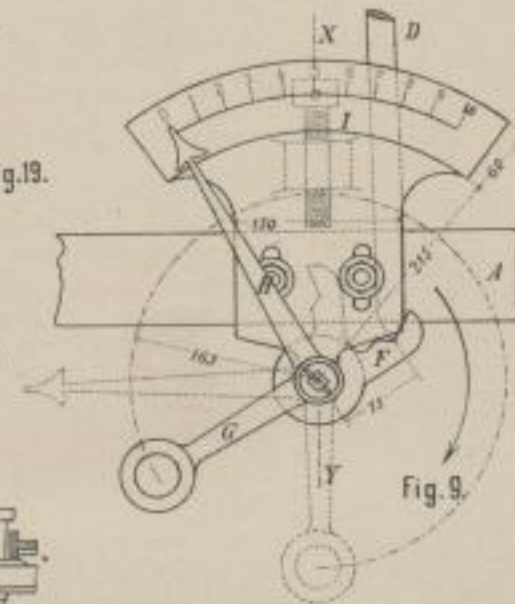


Fig. 9.

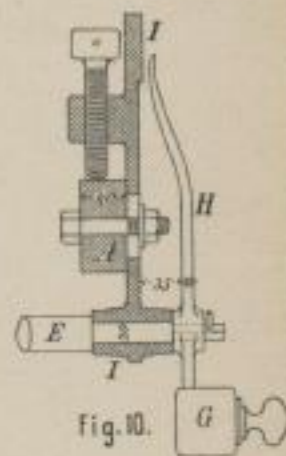


Fig. 10.

Fig. 5.

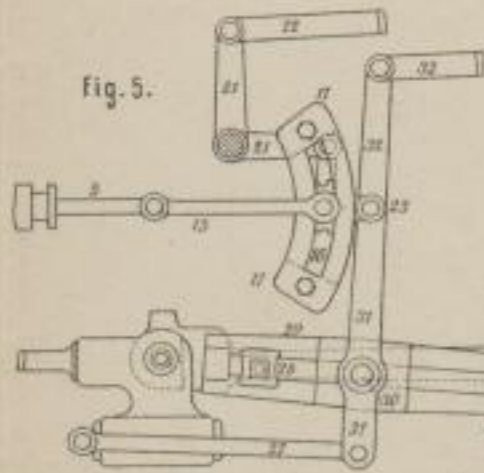
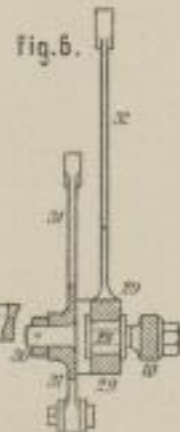


Fig. 6.



Rickie's Steuerung.

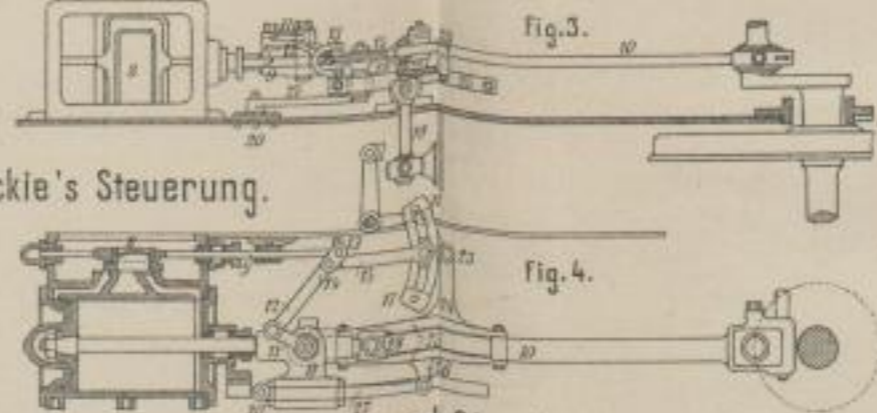


Fig. 3.

Fig. 4.

Harris und Shaw's Parallelschraubstock.

Fig. 15.

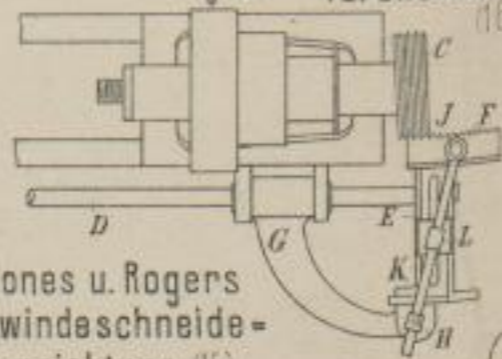


Fig. 15.

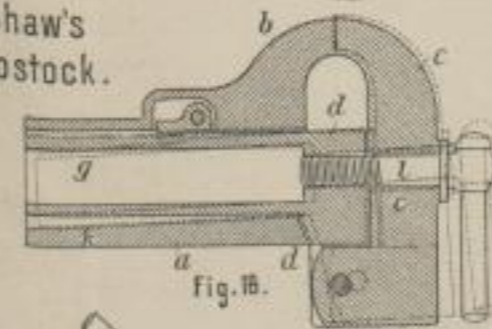


Fig. 16.

Jones u. Rogers Gewindeschneidvorrichtung. (15)

Vance's Siederohrausschneider. (17)

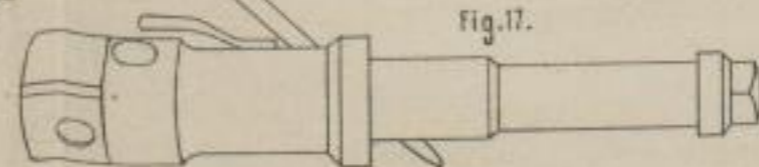


Fig. 17.

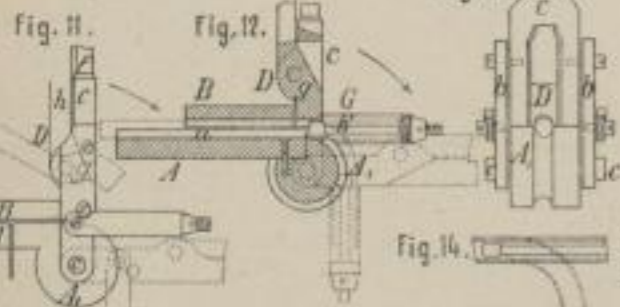


Fig. 11.

Fig. 12.

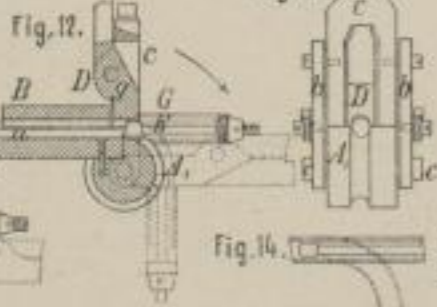


Fig. 13.

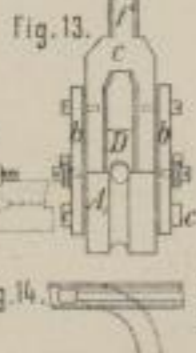
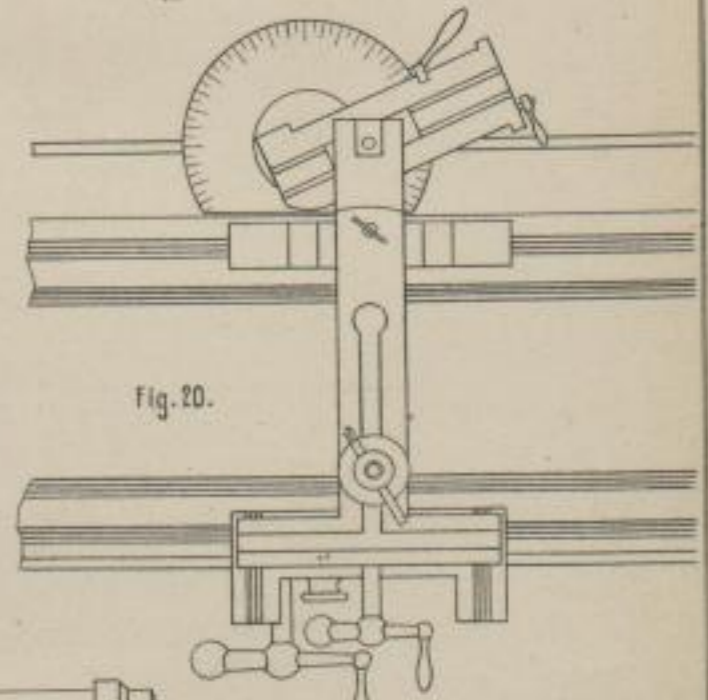


Fig. 14.

Kelley und Broad Rohr-Biegevorrichtung.

Fig. 20.



Alpress' Schrägsteuerungsvorrichtung an Drehbänken.

Lith. Anst. v. F. Metz Darmstadt.