

Fig. 1.

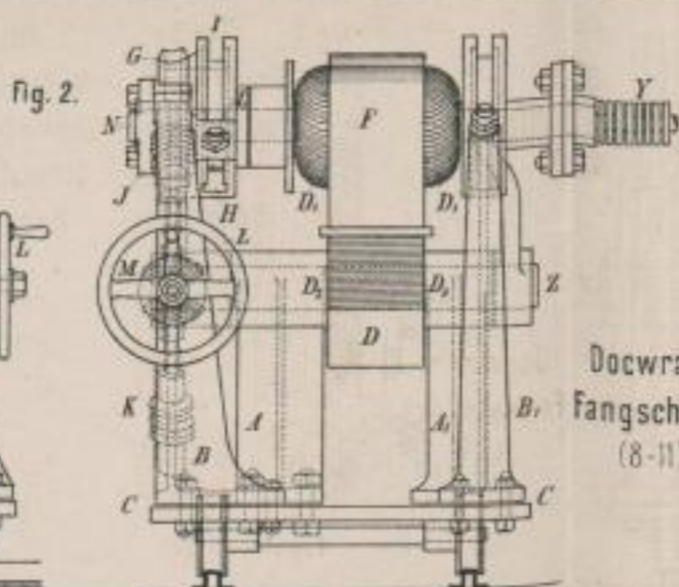


Fig. 2.

Atkinson, Ravenshaw und Mori's elektrische Steinbohrmaschine. (1 u. 2)

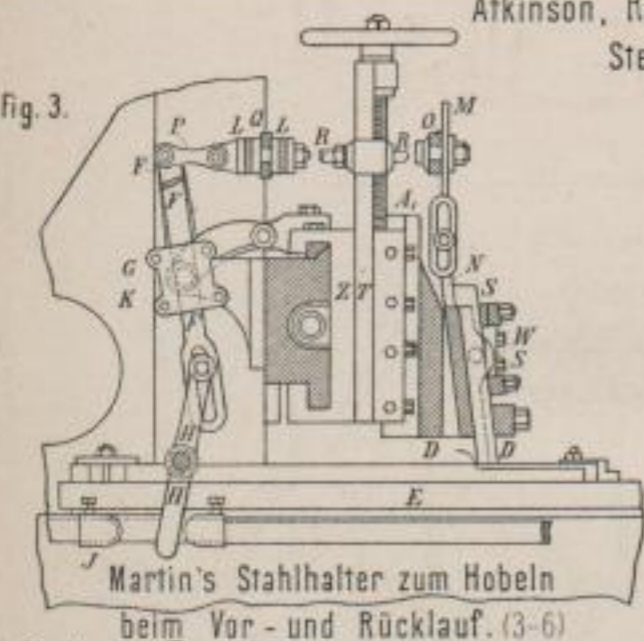


Fig. 3.

Martin's Stahlhalter zum Hobeln beim Vor- und Rücklauf. (3-6)

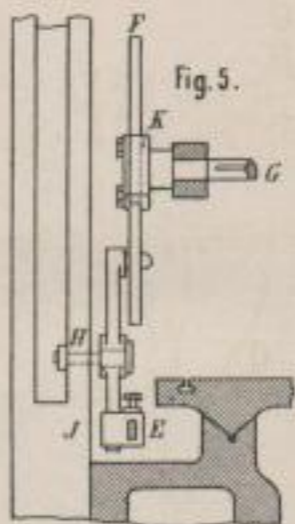


Fig. 5.

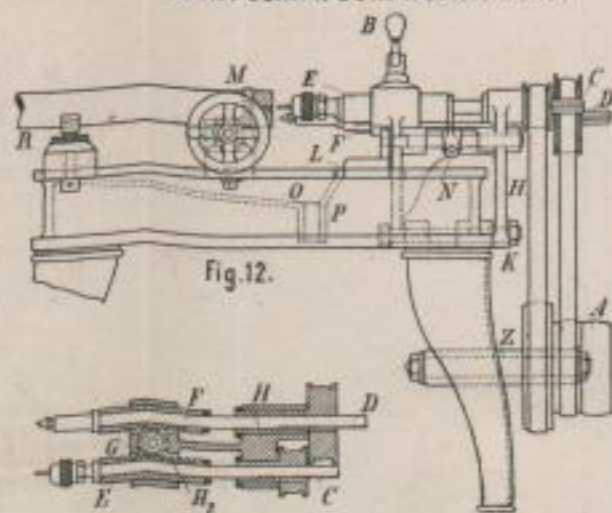


Fig. 12.

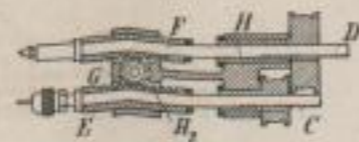


Fig. 13.

Barrow's Cylinderausbohrmaschine. (15)

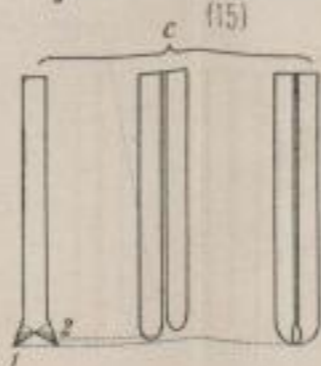


Fig. 6.

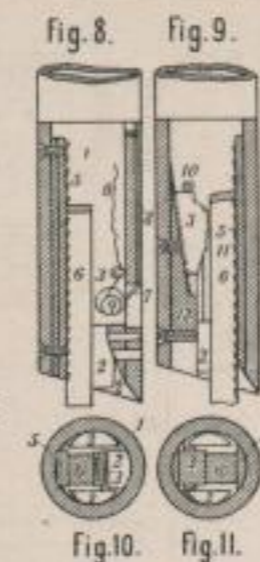


Fig. 8.

Fig. 9.

Fig. 10.

Fig. 11.

Docwra's Fangschloss (8-11)

Withney's Ankörmaschine bzw. Centrirbohrwerk. (12 u. 13)

Pittner Maschine zum Schließen oder Einwalzen von Rohrenden. (7)

(7)

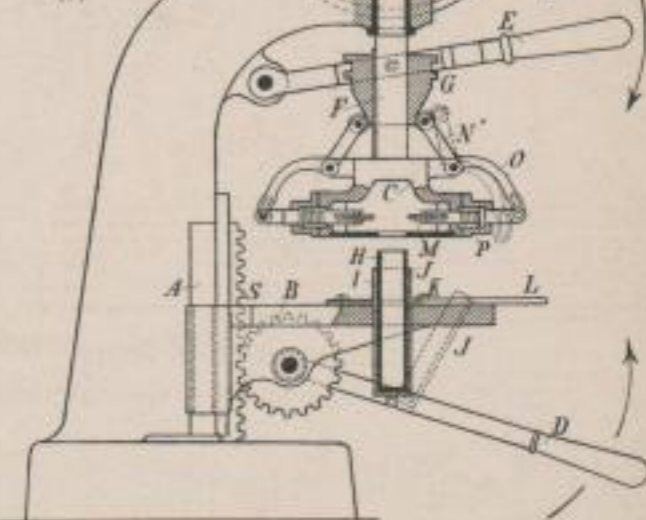


Fig. 7.

Shoemaker's Drehbank-Spitzen-Schleifvorrichtung. (14)

(14)

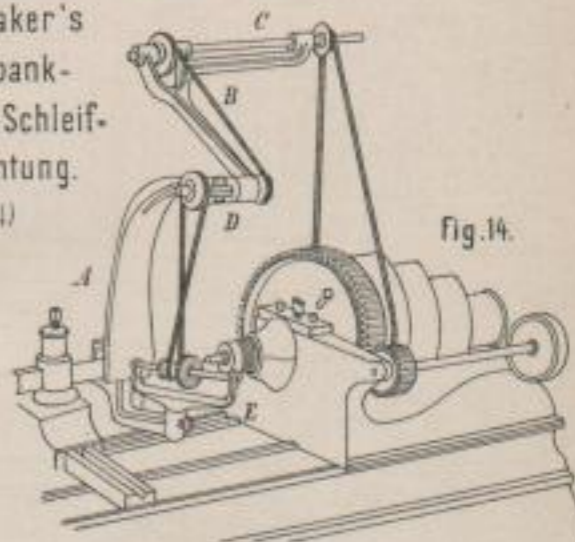


Fig. 14.

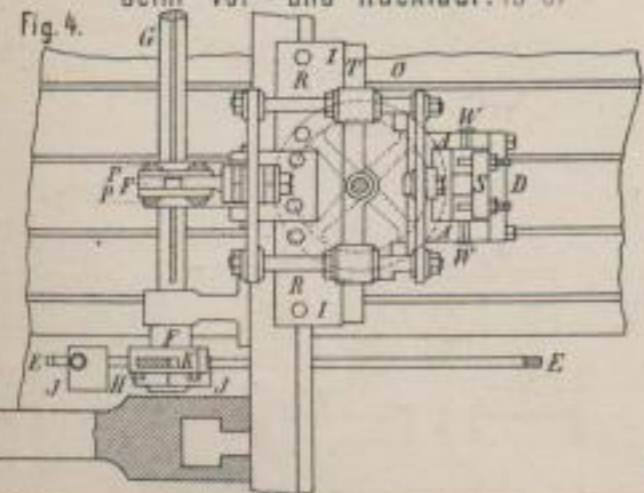


Fig. 4.

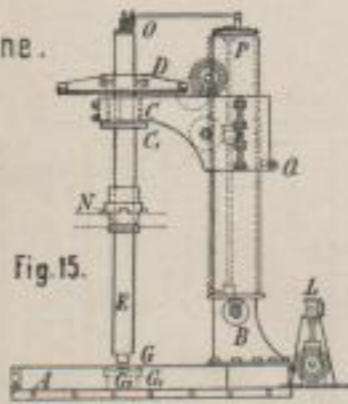


Fig. 15.

Fuller's Nagel-Walzwerk. (16)

(16)

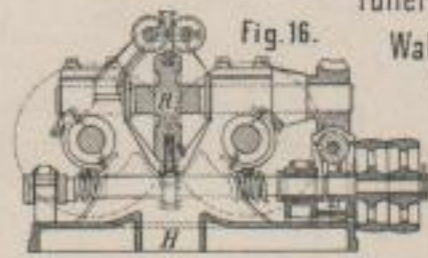


Fig. 16.

Lith. Anst. v. F. Wirtz, Darmstadt.