

Firnissen von Webstuhliten.

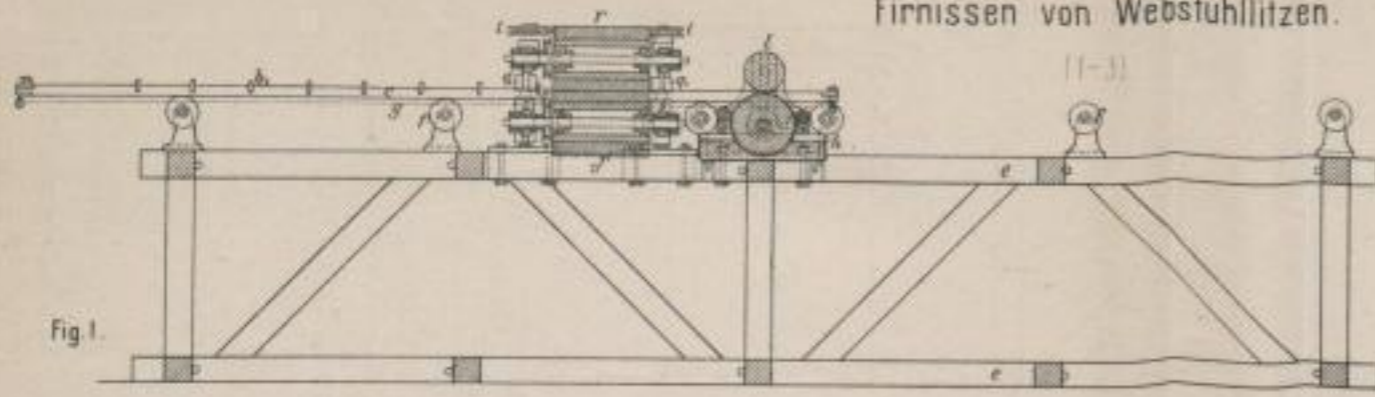


Fig. 1.

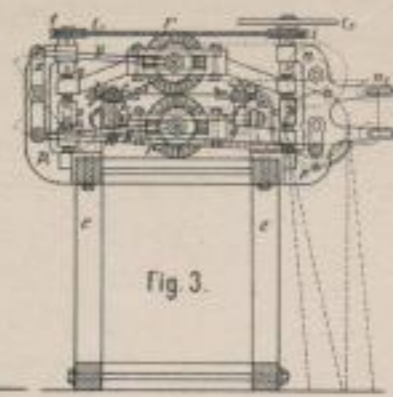


Fig. 3.

A. Dufaur (1-3).

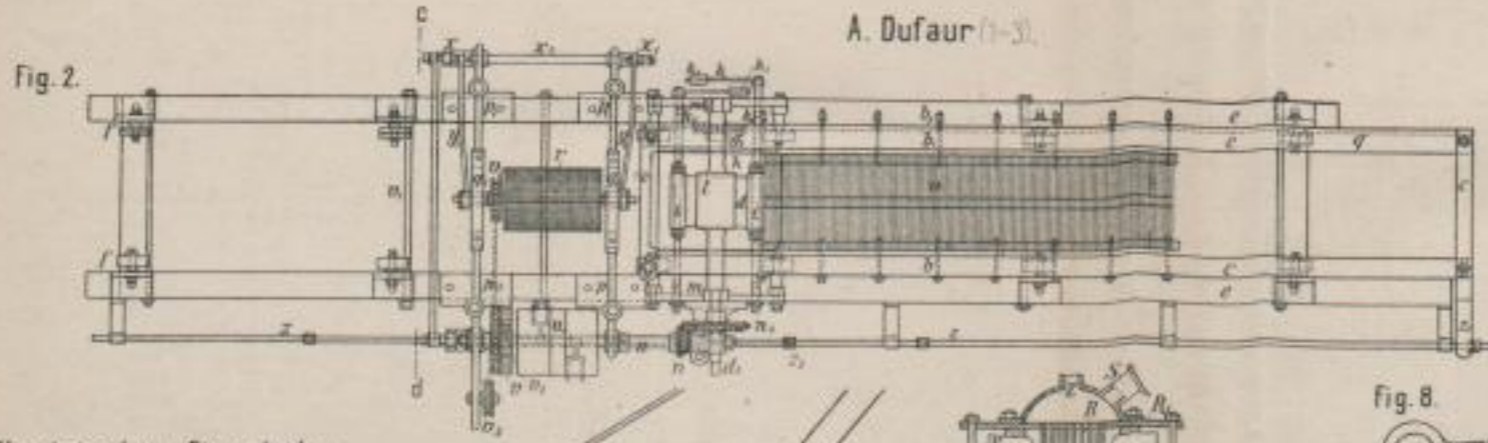


Fig. 2.

Wagner electrische Uhr (15-16)

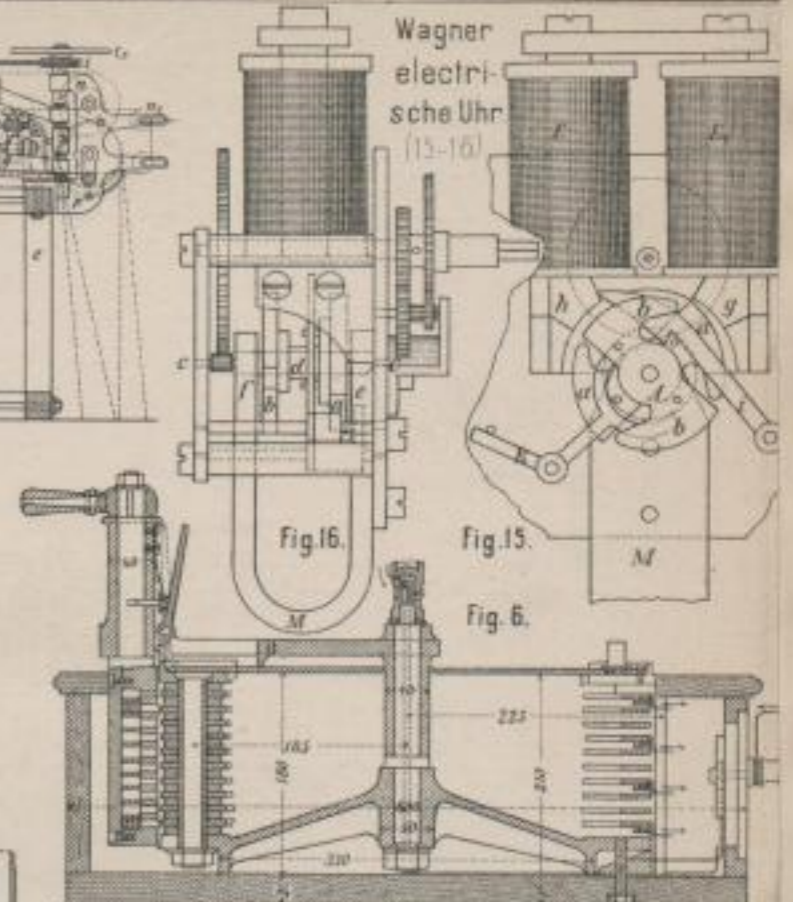


Fig. 15.

Fig. 16.

Fig. 15.

Fig. 6.

Electrischer Eisenbahn-Krahn. (4-5)

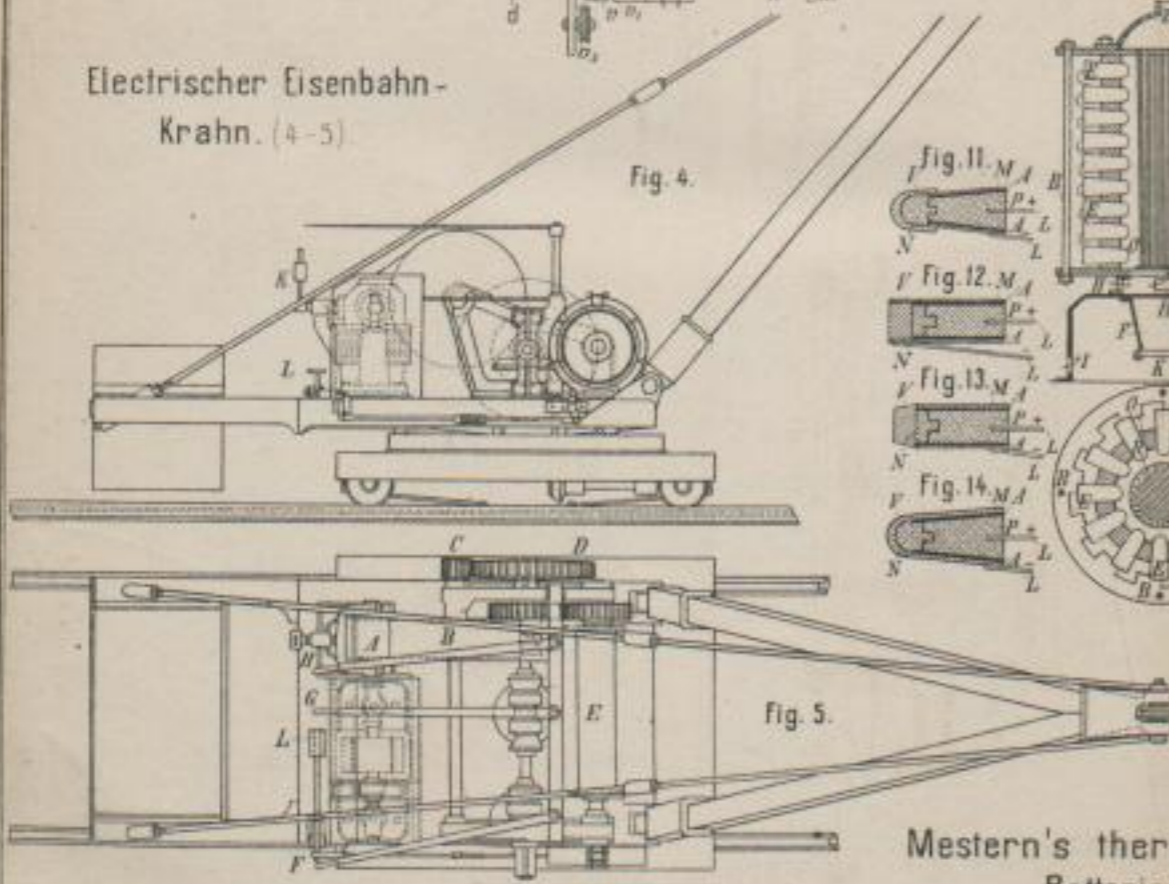


Fig. 4.

Fig. 5.

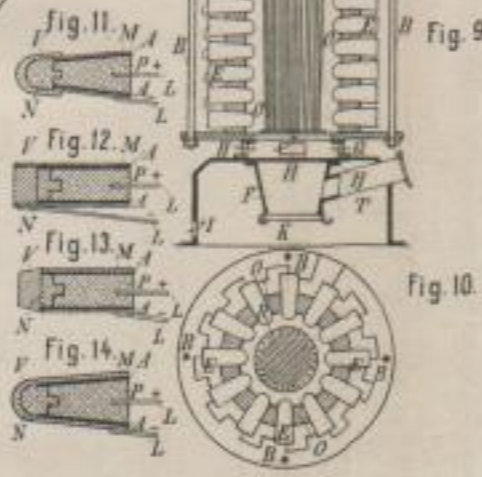


Fig. 9.

Fig. 10.

Fig. 11.

Fig. 12.

Fig. 13.

Fig. 14.

Mestern's thermoelectrische Batterie. (9-14).

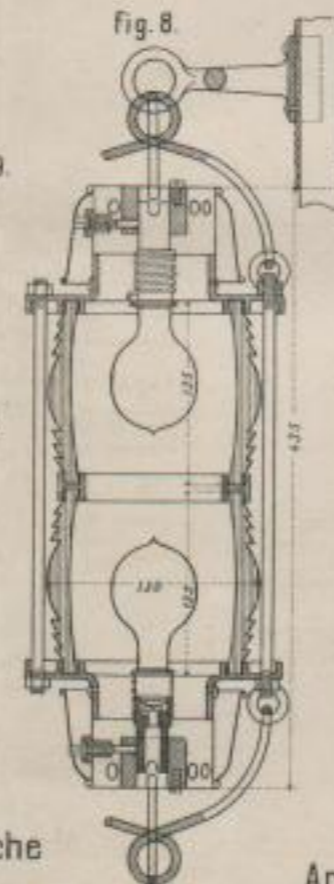


Fig. 8.

Ardois Signalapparat

für Schiffe (6-8)

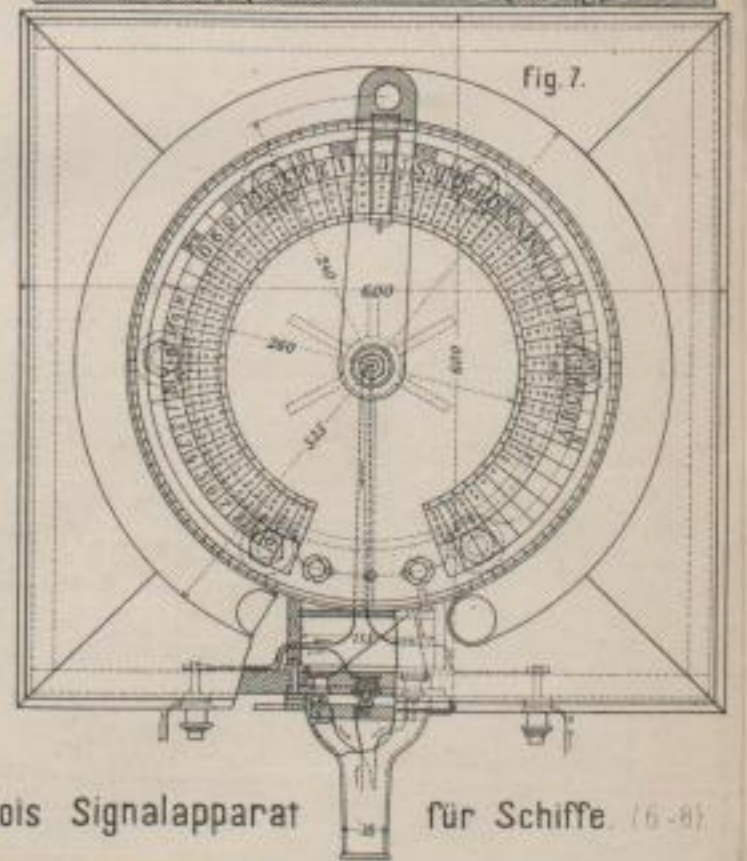


Fig. 7.

Lith. Anst. v. F. Witz, Darmstadt.