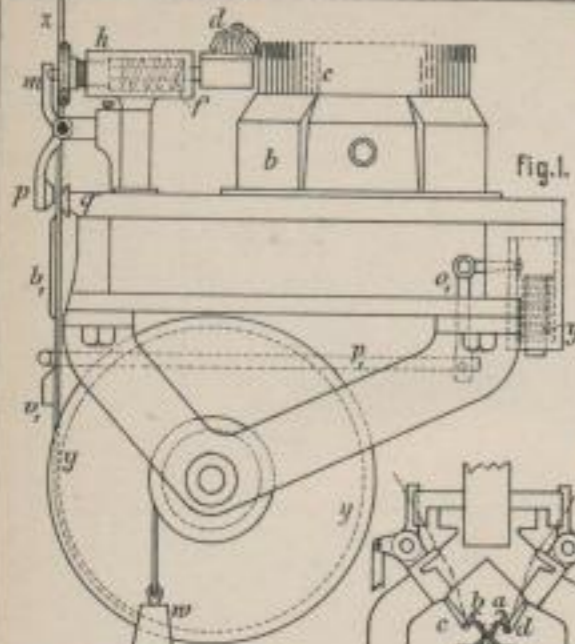
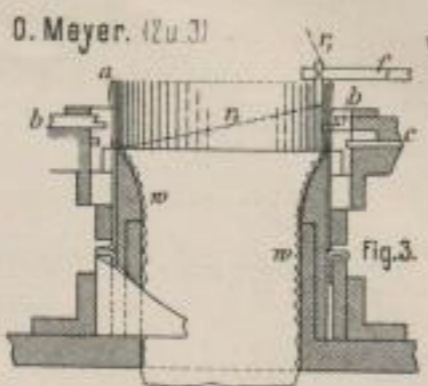


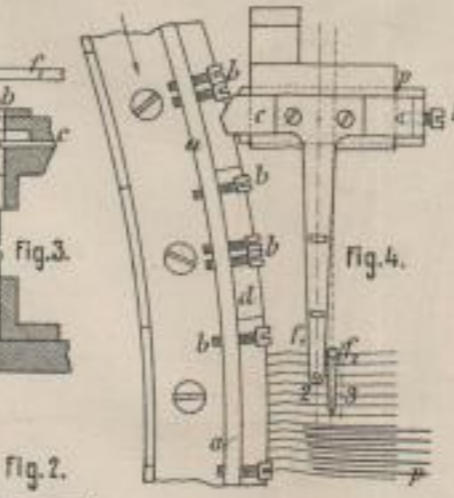
Neuerungen an Wirkereimaschinen. (1-25)



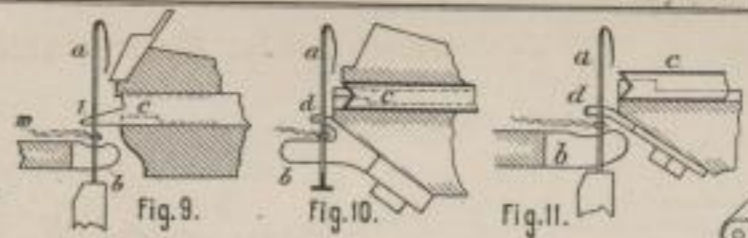
Covell und Gram. (1)



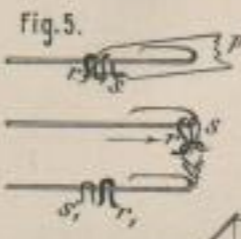
O. Meyer. (2 u. 3)



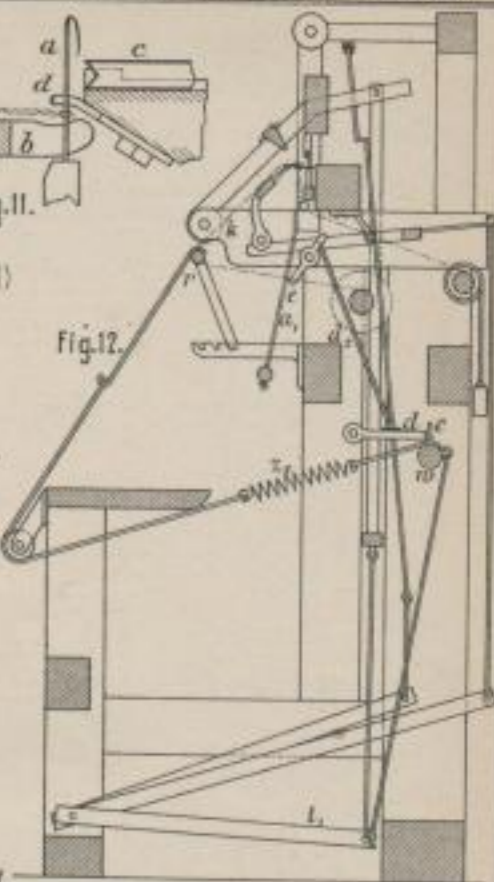
Lamb und Lowe. (6-8)



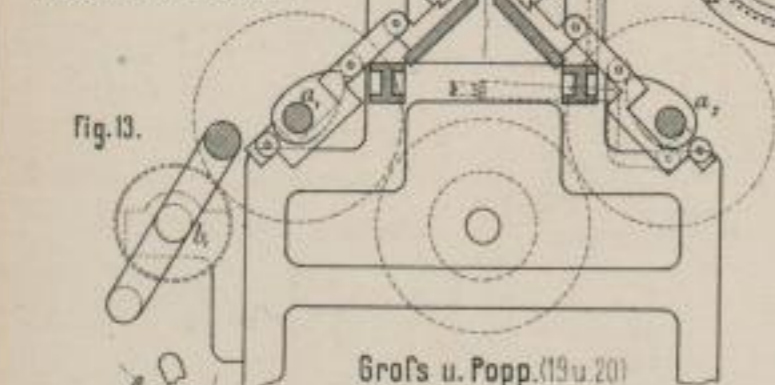
E. Frenzel. (4 u. 5) E. Boessneck. (9-11)



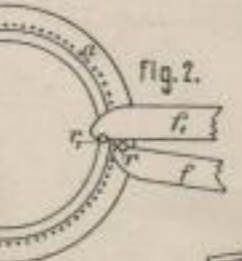
J. Schröder. (17)



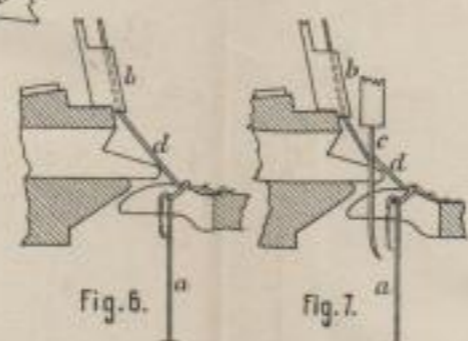
Cohnheim und Berndt. (12)



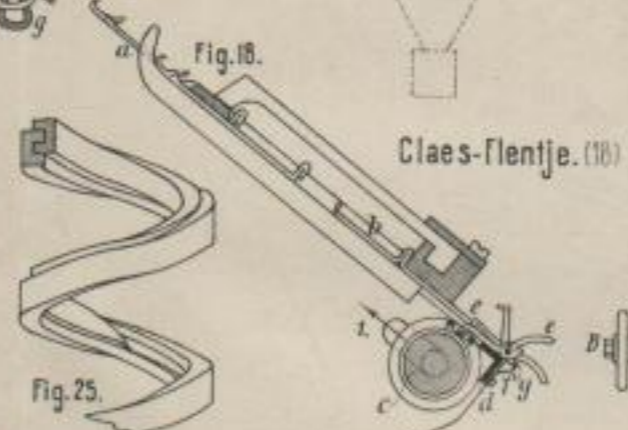
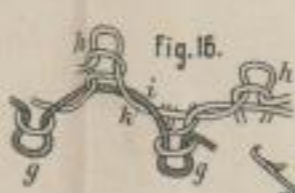
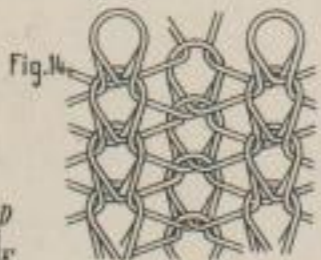
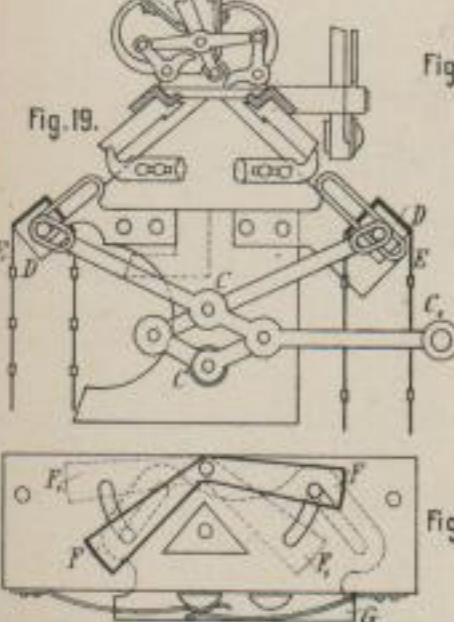
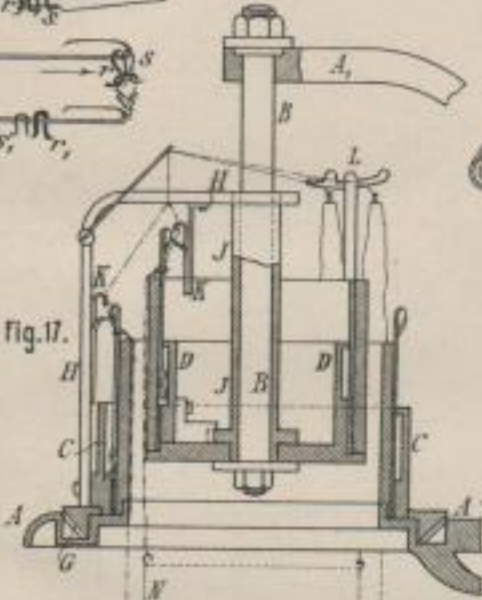
Großs u. Popp. (19 u. 20)



C. A. Roscher. (13-16)



Schmitt-Rommenhöller. (25)



Claes-Flentje. (18)

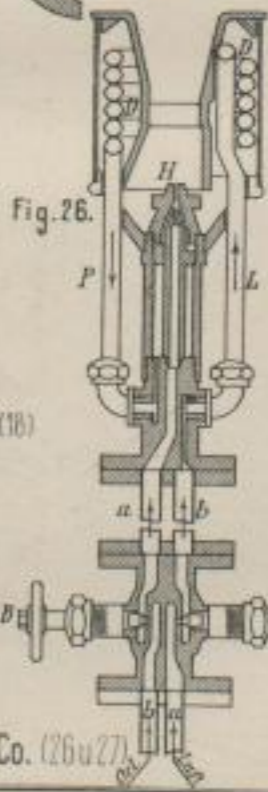


Fig. 26

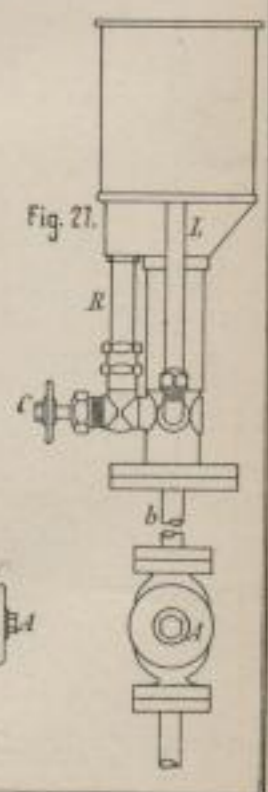
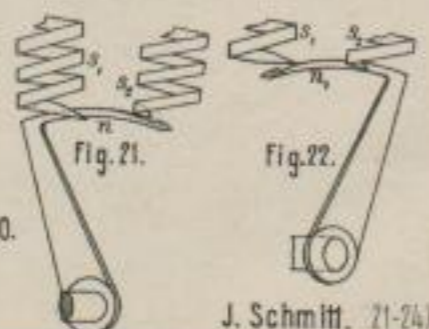
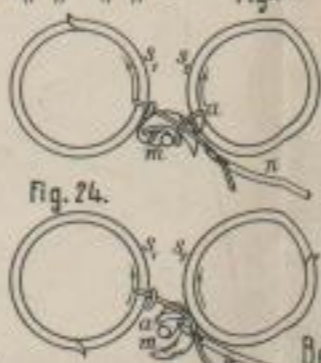


Fig. 27



J. Schmitt. 21-24)



Beleuchtungsapparat von Rouart freres et Co. (26 u. 27)

Lehr. Anst. F. Metz, Darmstadt

