

Neuerungen im Eisenhüttenwesen. (2 u. 3)

König und Bauer. (12)

Kupolofen von J. A. Hertz. (1)

Fig. 1.

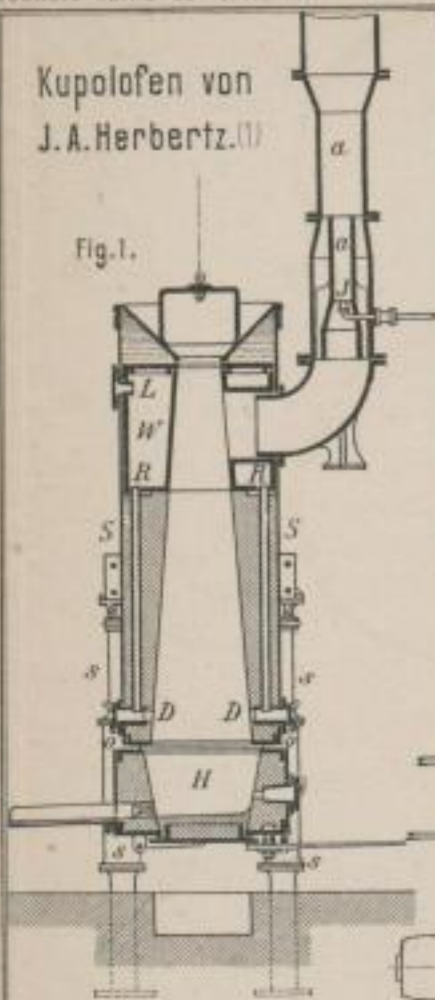


Fig. 3.

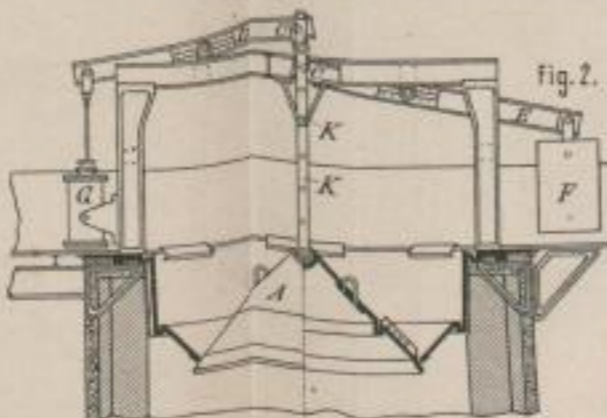
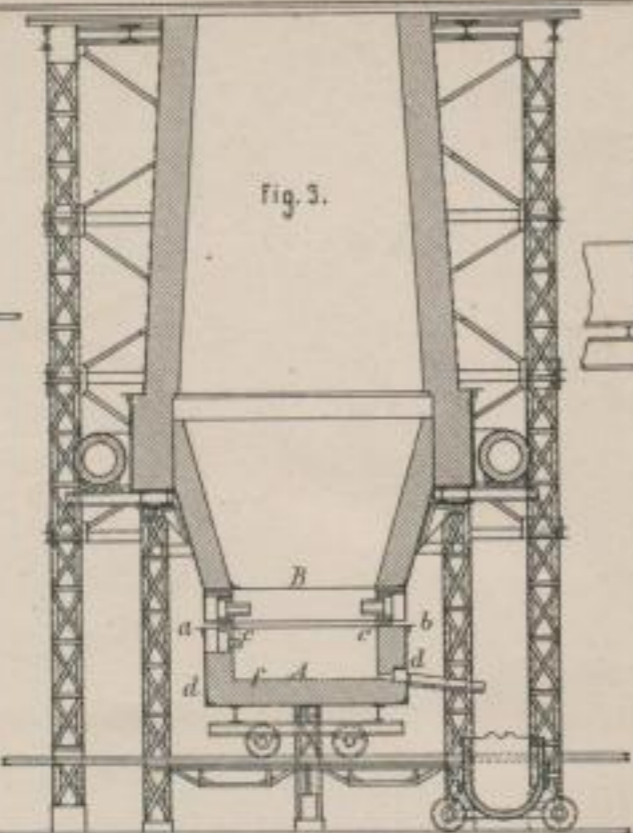
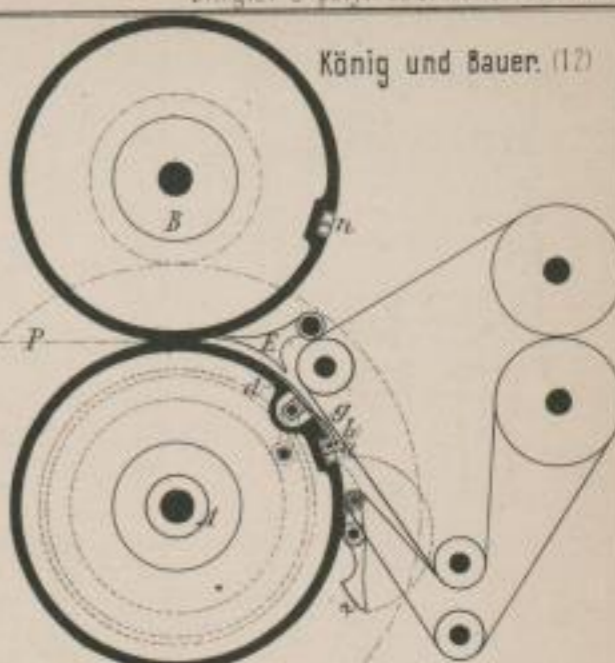


Fig. 2.



Fig. 12.



T. C. Roberts. (2)

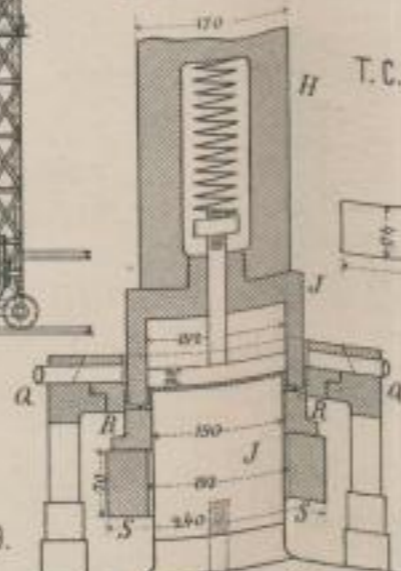


Fig. 9.

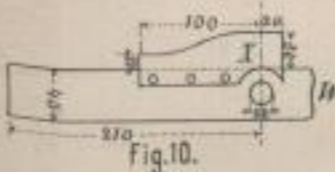


Fig. 10.



Fig. 11.

Bogen-Schneid- und Sammelapparat. (12)

Bidault's Ziehpresse. (7-11)

F. W. Lürmann. (13)

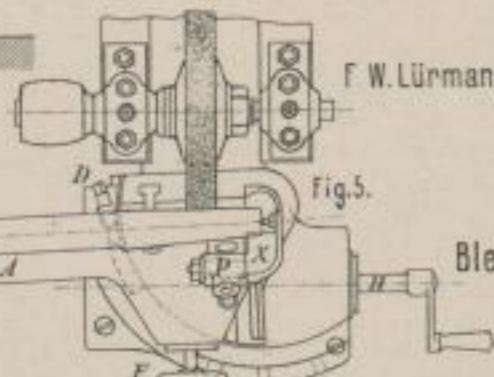


Fig. 5.

Blechbiege- und Falzmaschine. (6)

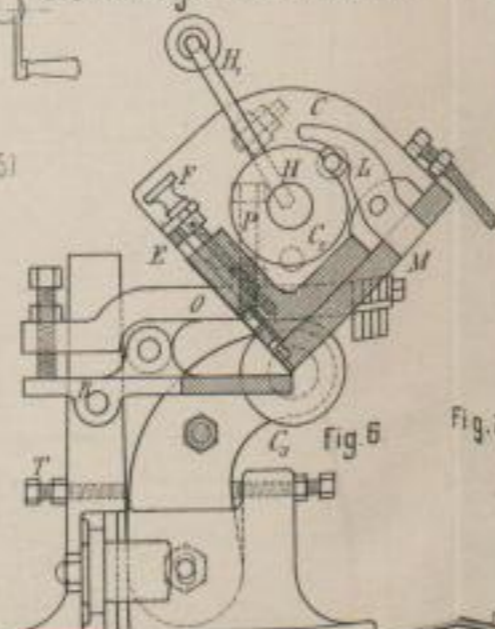


Fig. 6.

S. Stevens. (16)

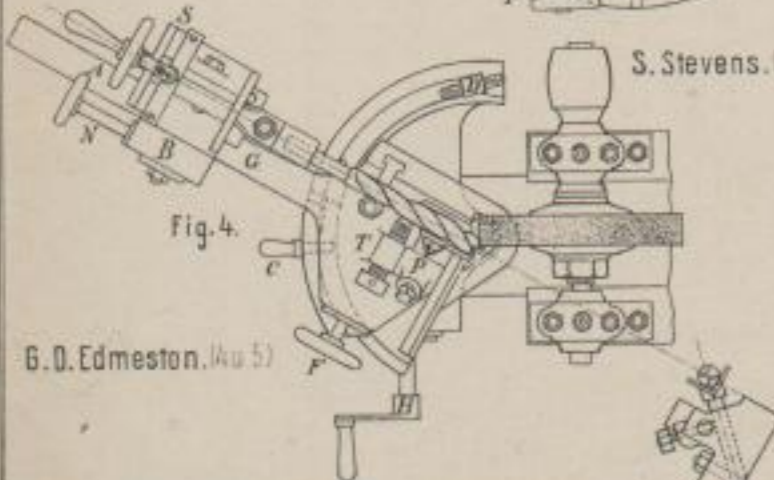


Fig. 4.

G. D. Edmeston. (4 u. 5)

Schärfmaschine für Bohrer u. Reibahlen. (4 u. 5)

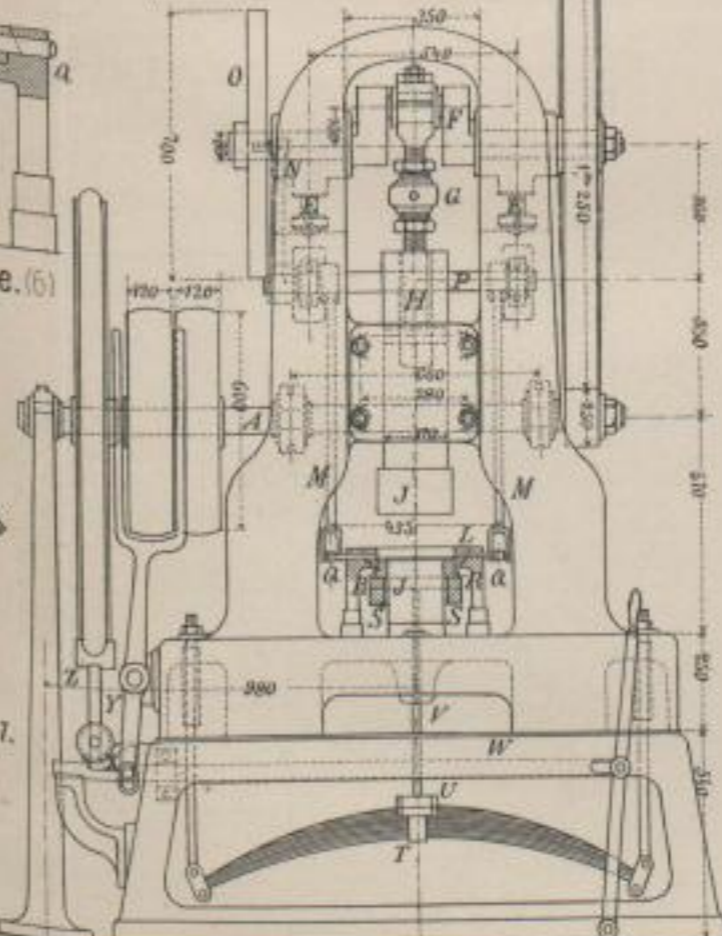


Fig. 7.

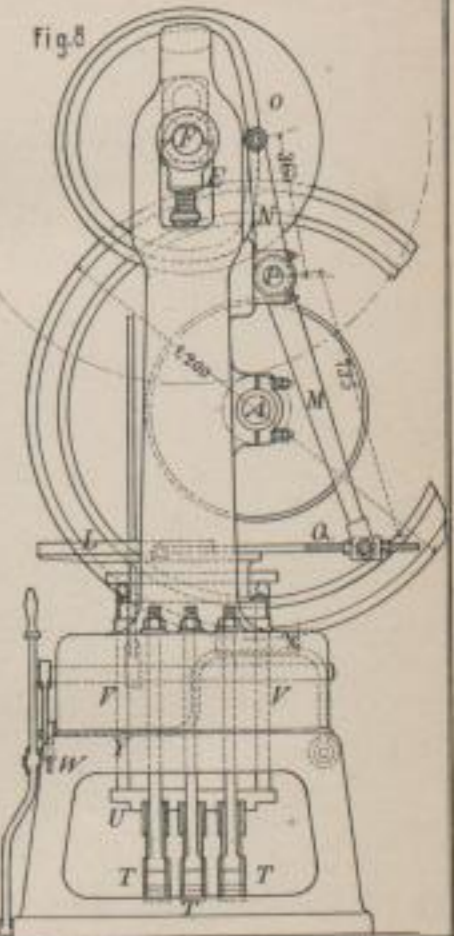


Fig. 8.

Lith. Anst. v. F. W. W. Darmstadt