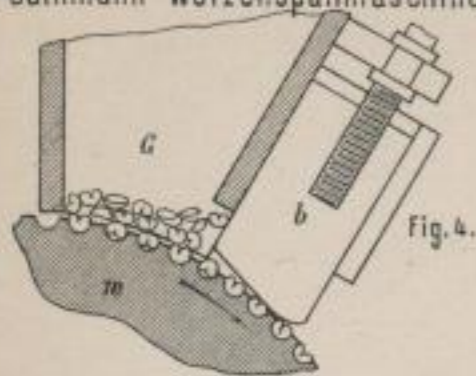
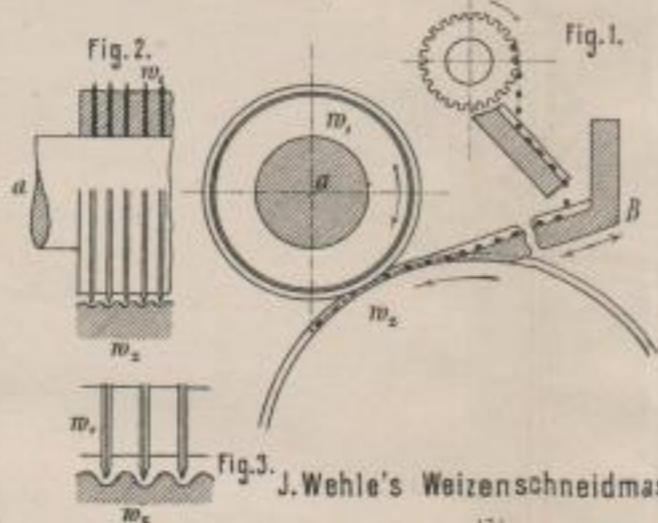


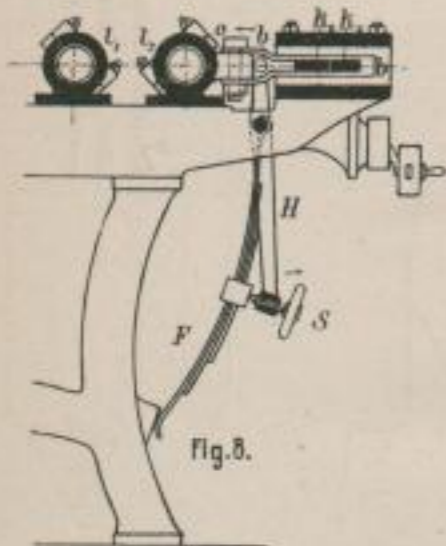
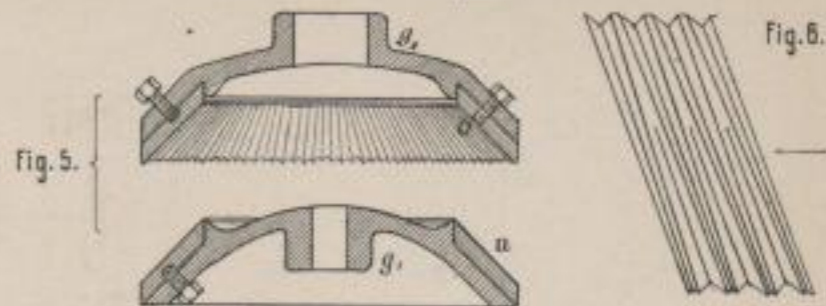
Gathmann Weizenspaltmaschine. (4)



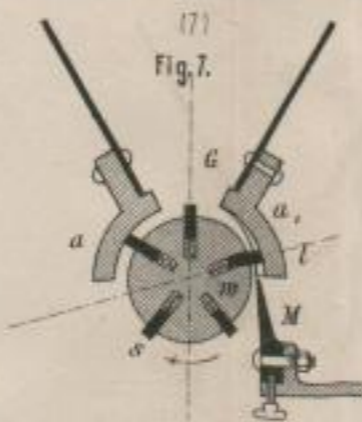
Schiele's Spaltmaschine. (1-3)



J. Schweitzer Weizenspaltmaschine. (5 u. 6)

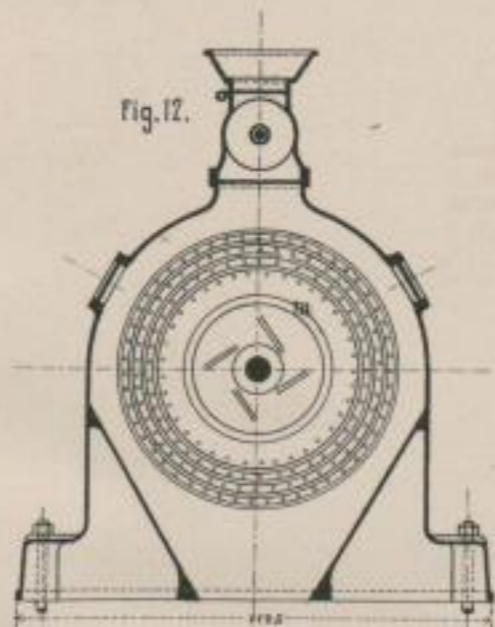


J. Wehle's Weizenschneidmaschine. (7)



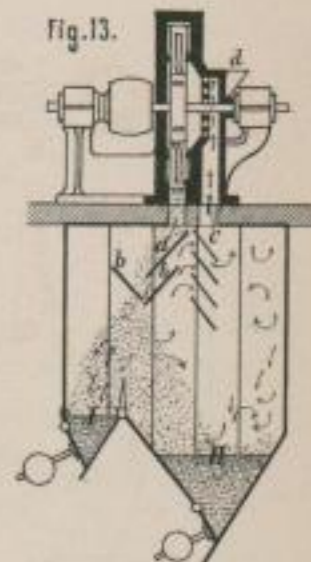
Kick:
Neuerungen im
Mühlenwesen.
(1-13)

Fig. 12.



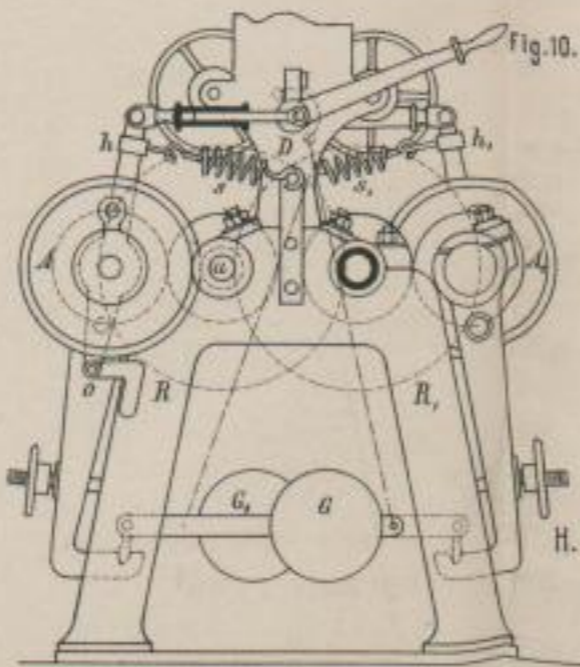
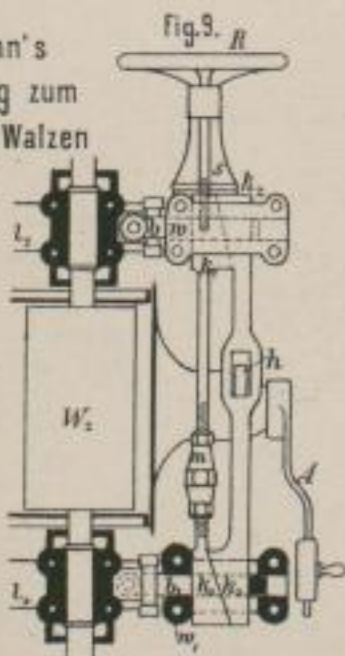
Dismembrator von Horn u. Heynen. (12)

Fig. 13.



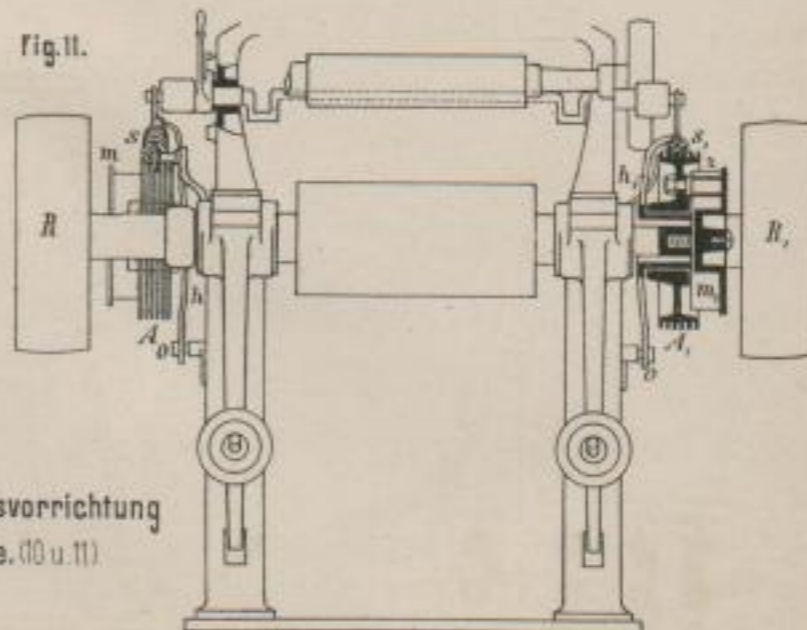
Little's Desintegrator. (13)

P. Hofmann's
Vorrichtung zum
Stellen der Walzen
(8 u. 9)



H. Luther's Antriebsvorrichtung
für Walzenstühle. (10 u. 11)

Fig. 11.



Lith. Anst. von Pflüger, Darmstadt.