

Neuerungen im Schiffsbau. (Taf. 4)

Wetherill. (1)

Fig. 3.

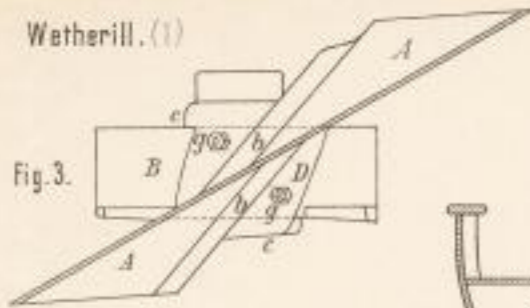


Fig. 1.



Fig. 2.

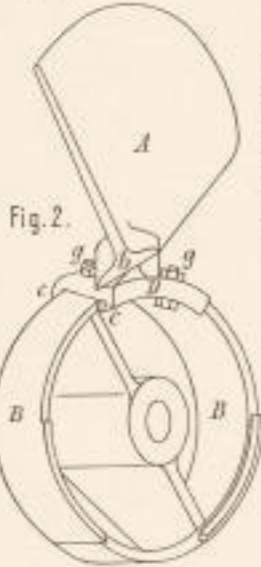
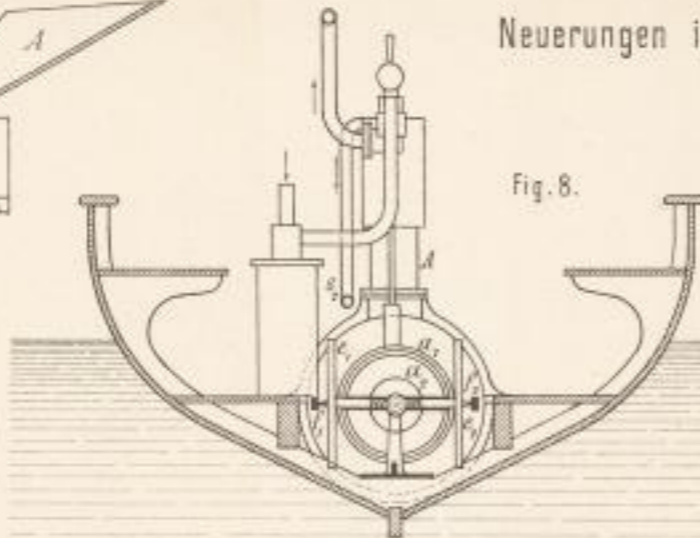


Fig. 8.



C. W. Field. (6)

Fig. 6.

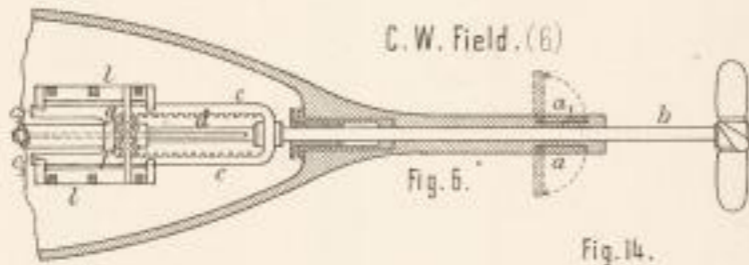


Fig. 14.



J. Belduke. (2 u. 3)

Fig. 13.

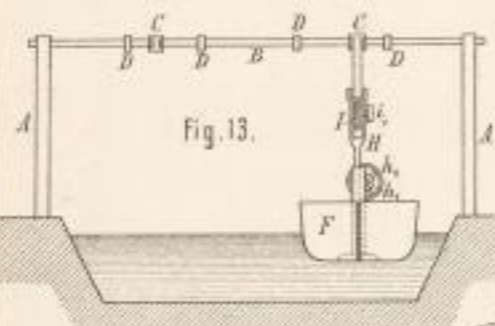
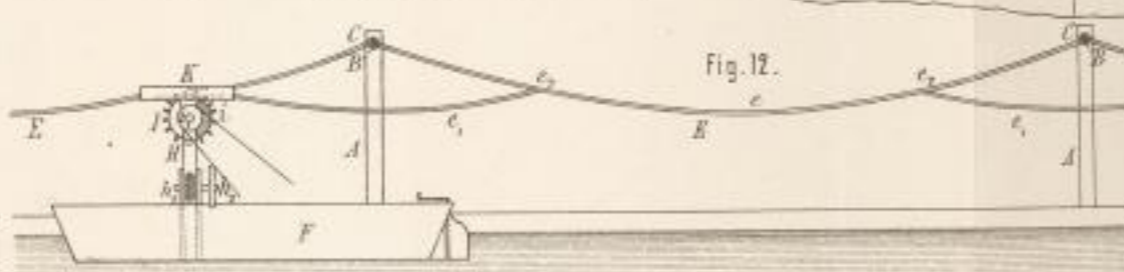


Fig. 12.



G. Daimler. (7-9)

Fig. 7.

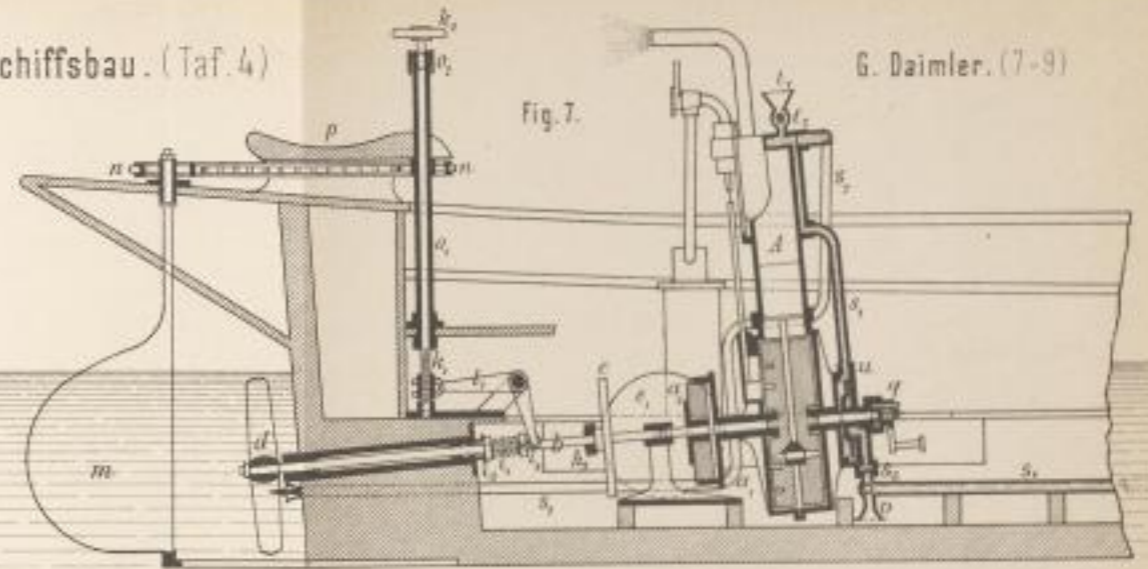
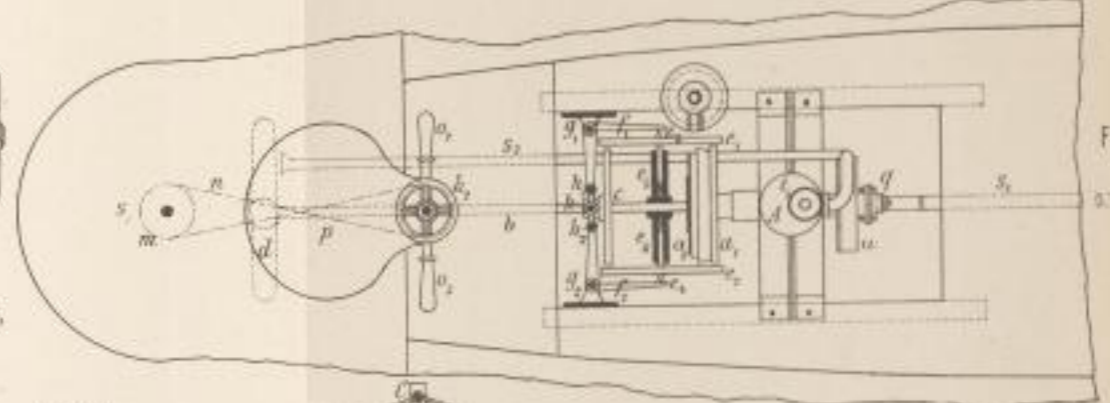


Fig. 9.



A. Schausten. (12-14)

F. Neukirch. (10 u. 11)

Fig. 11.

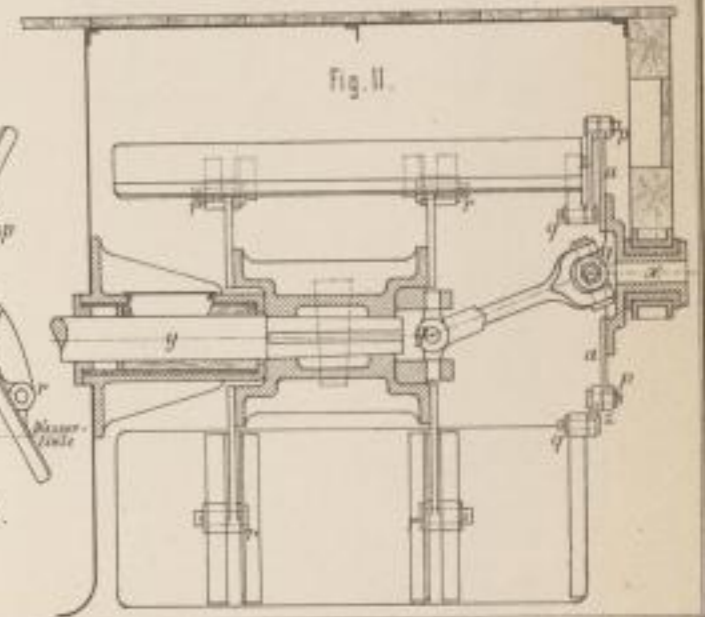
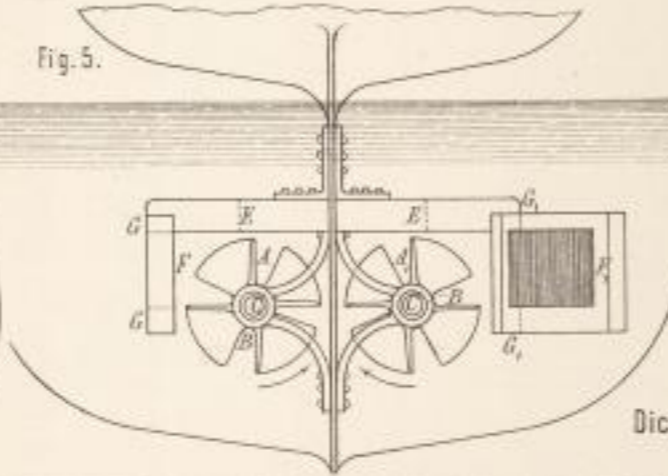
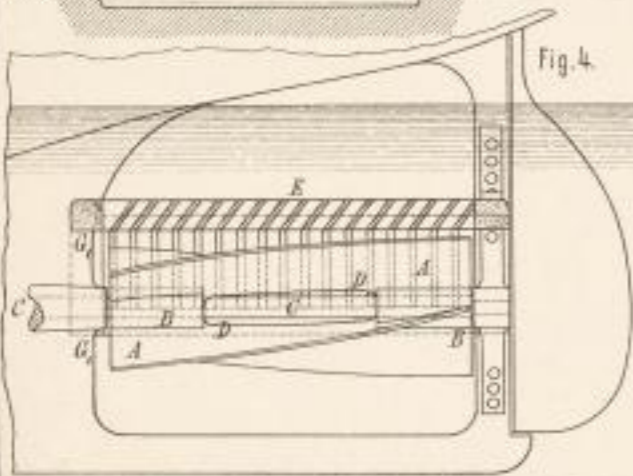


Fig. 4.

Fig. 5.



Dickinson. (4 u. 5)

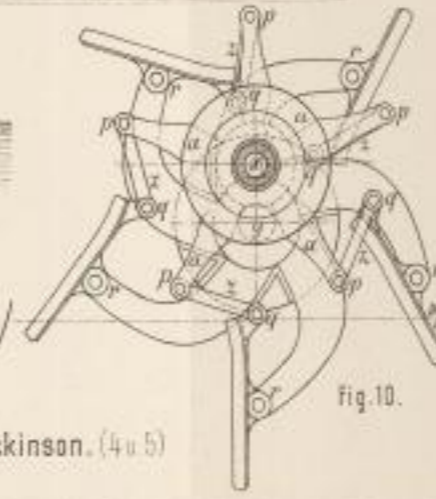


Fig. 10.

Lith. Anst. v. F. Wirtz, Darmstadt.