

Neuerungen an Erdölbrennern. (1-3)

Fig. 1.

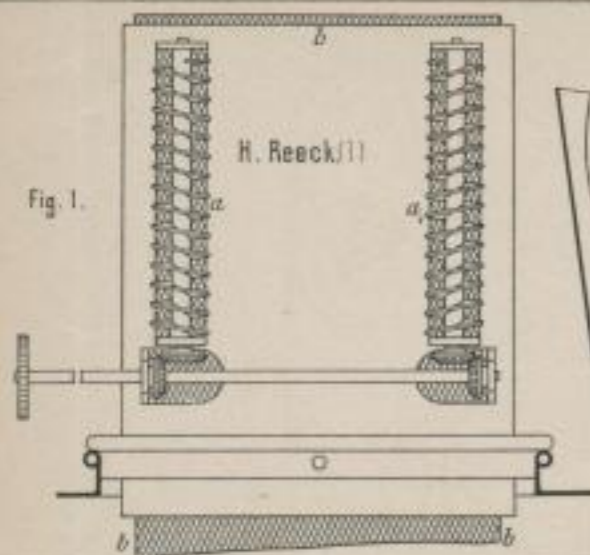


Fig. 2.

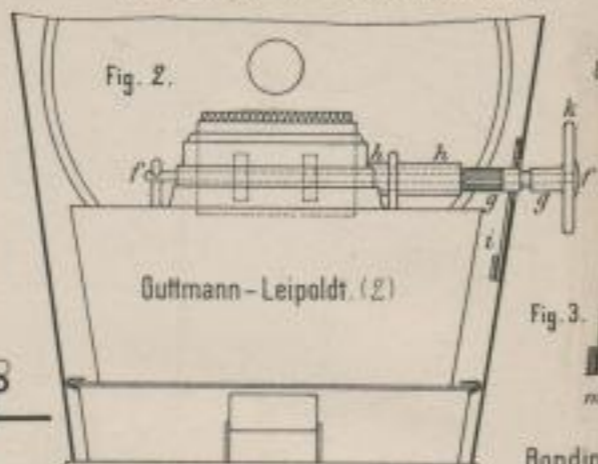


Fig. 3.

Bondini-Seefeldler (3)

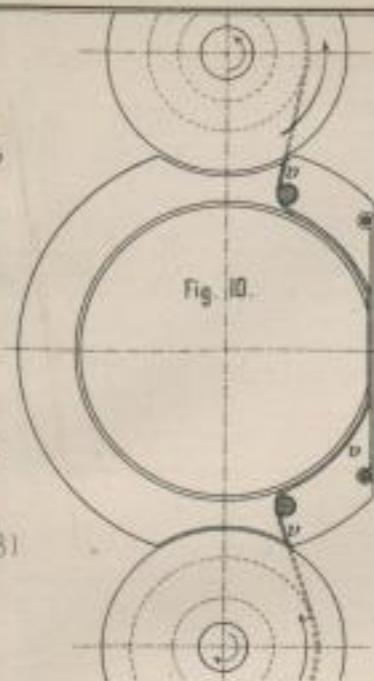
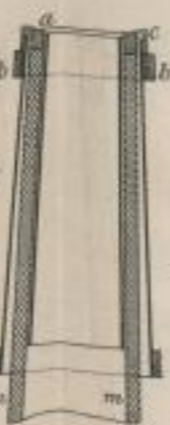


Fig. 5.

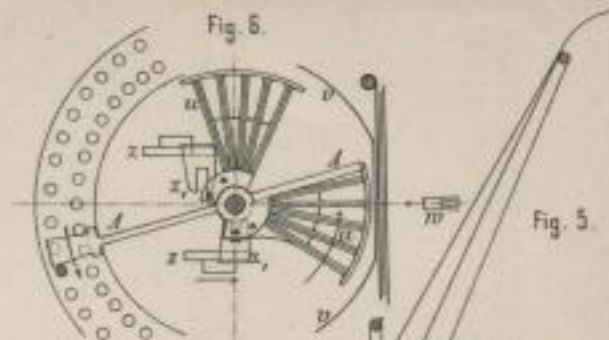
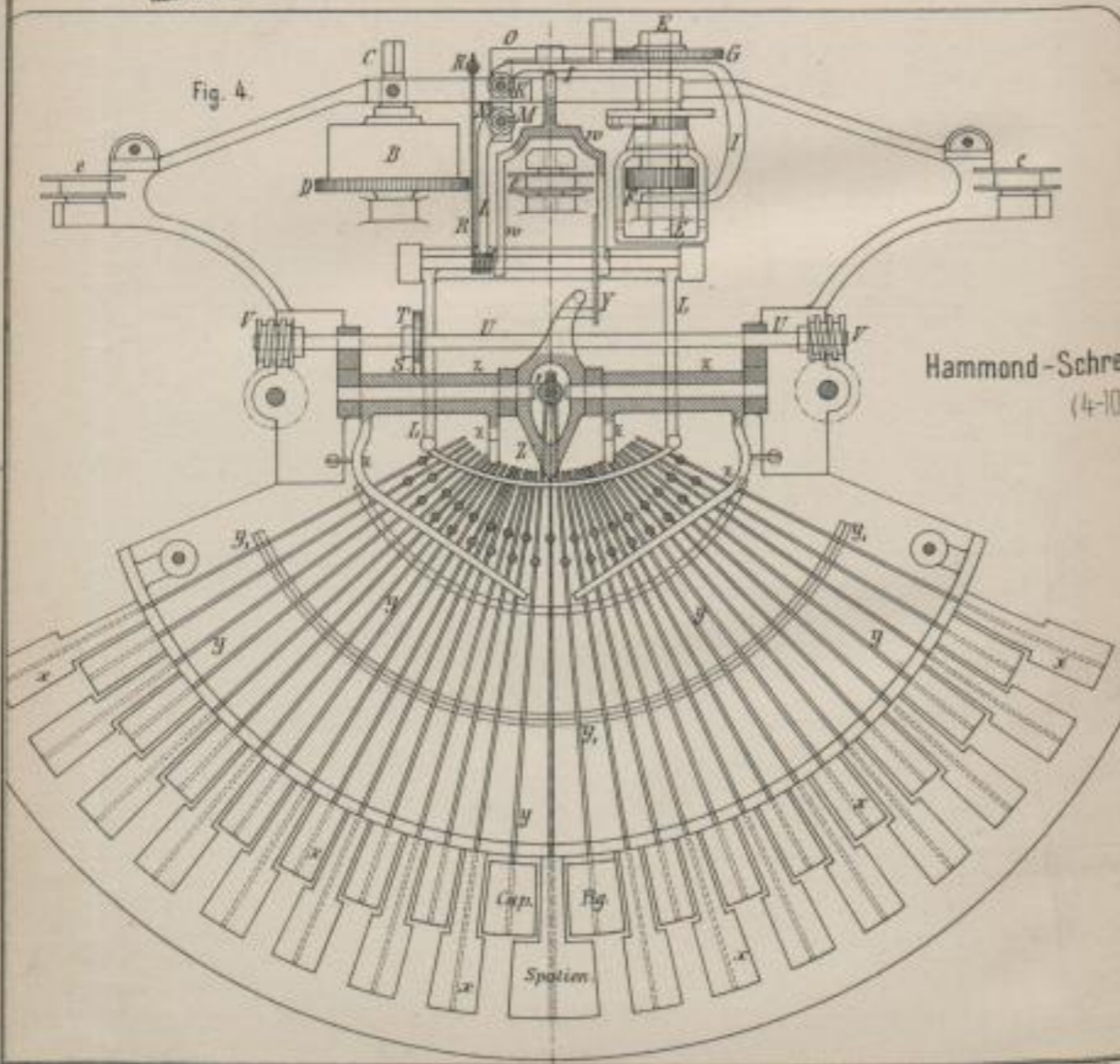


Fig. 5.

Fig. 4.



Hammond-Schreibmaschine. (4-10)

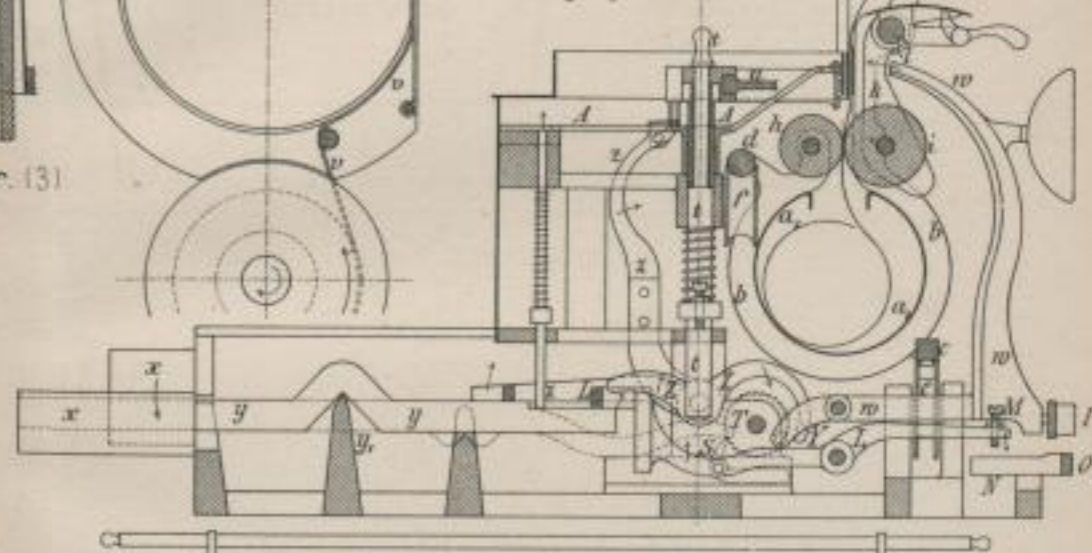
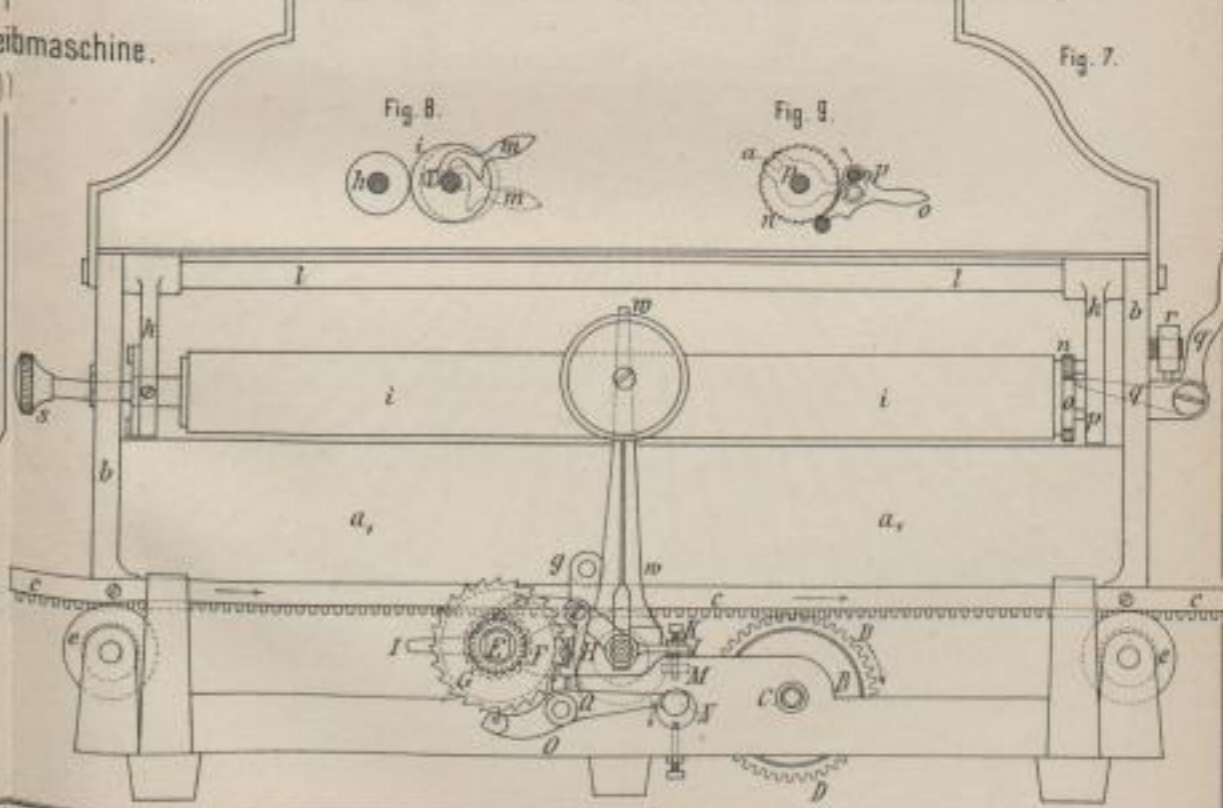


Fig. 7.

Fig. 8.



Fig. 9.



Lith. Anst. v. F. W. W. Dornmüller

