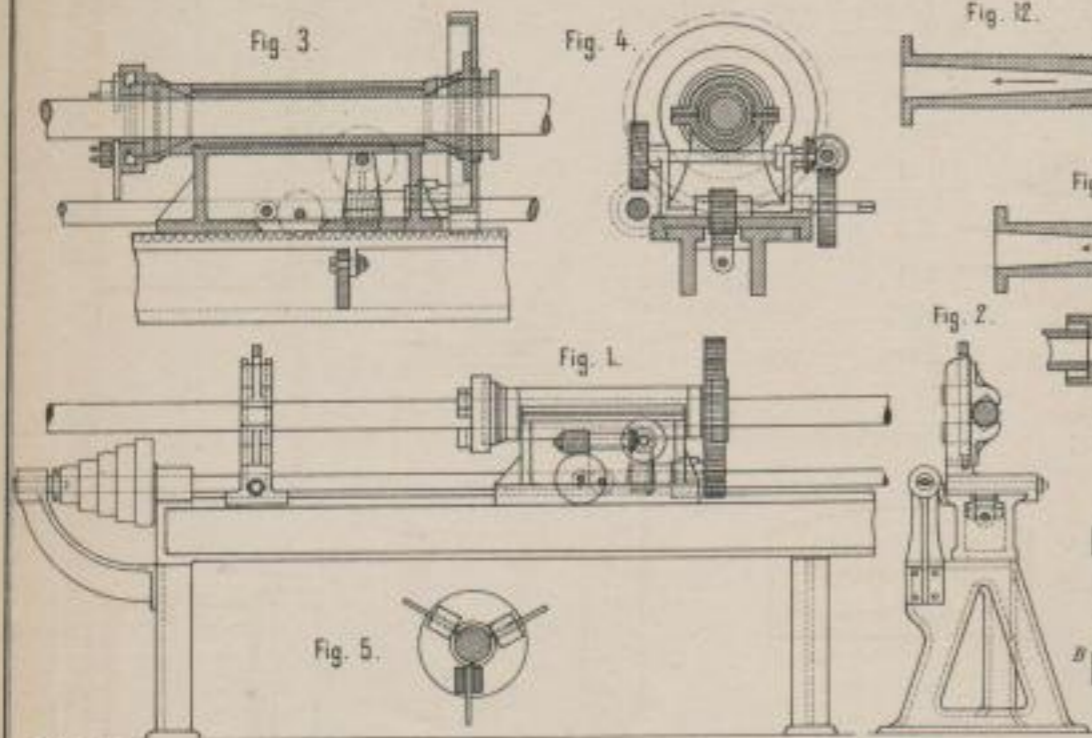
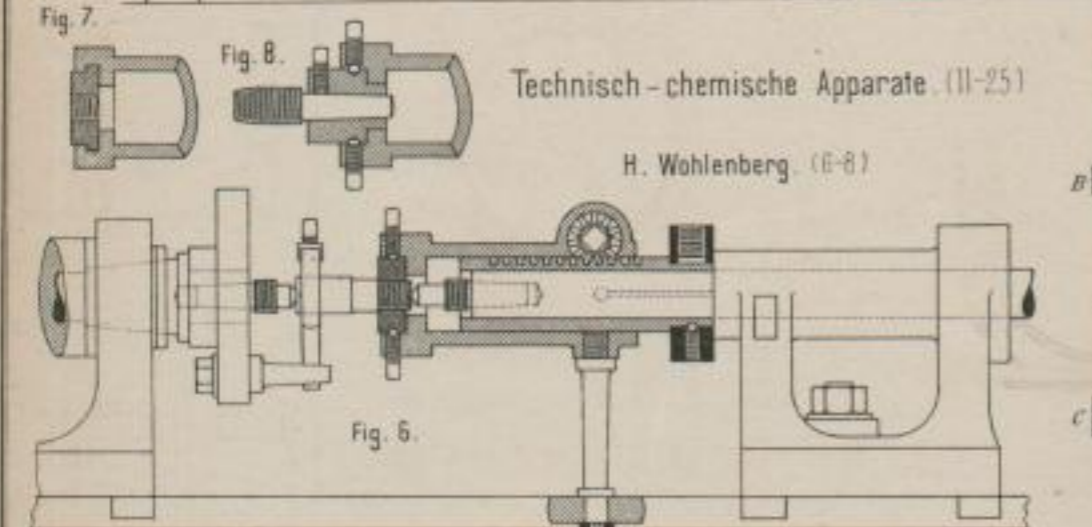


Pzillas' Drehwerk für das Abdrehen von Wellen. (1-5)



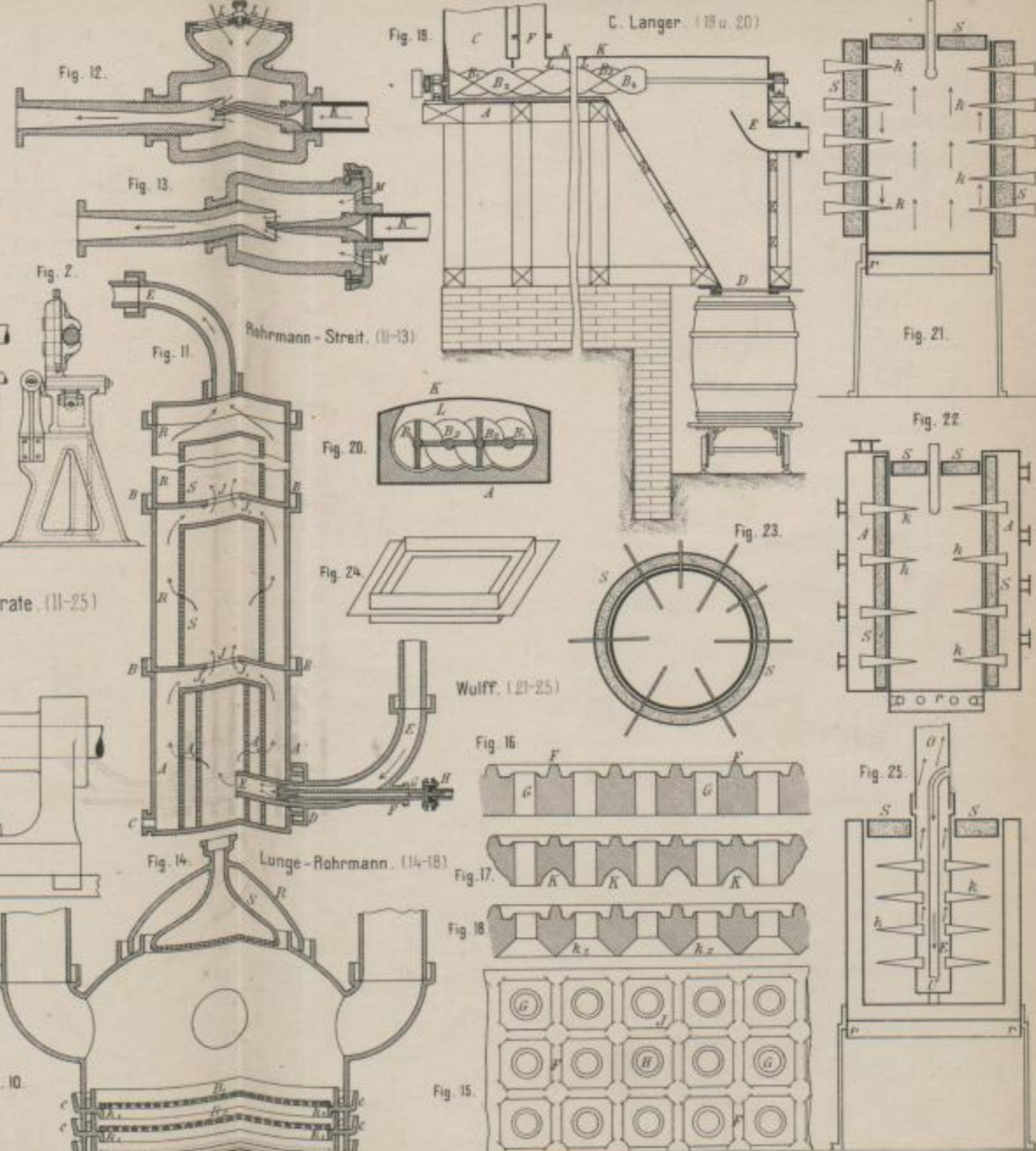
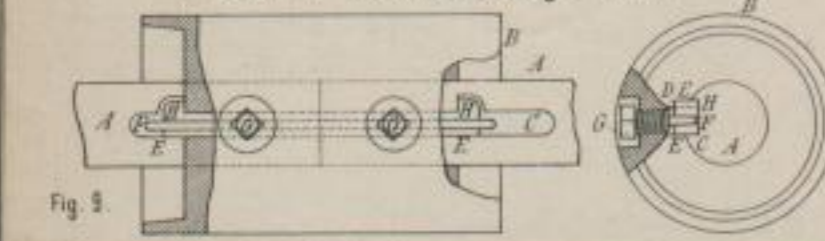
Technisch-chemische Apparate. (11-25)

H. Wohlenberg. (6-8)



Vorrichtung zum Schneiden von Bolzen- und Muttergewinden. (6-8)

W. Culver's Wellenkuppelung. (9 u. 10)



Lith. Anst. v. F. Wirtz, Darmstadt.