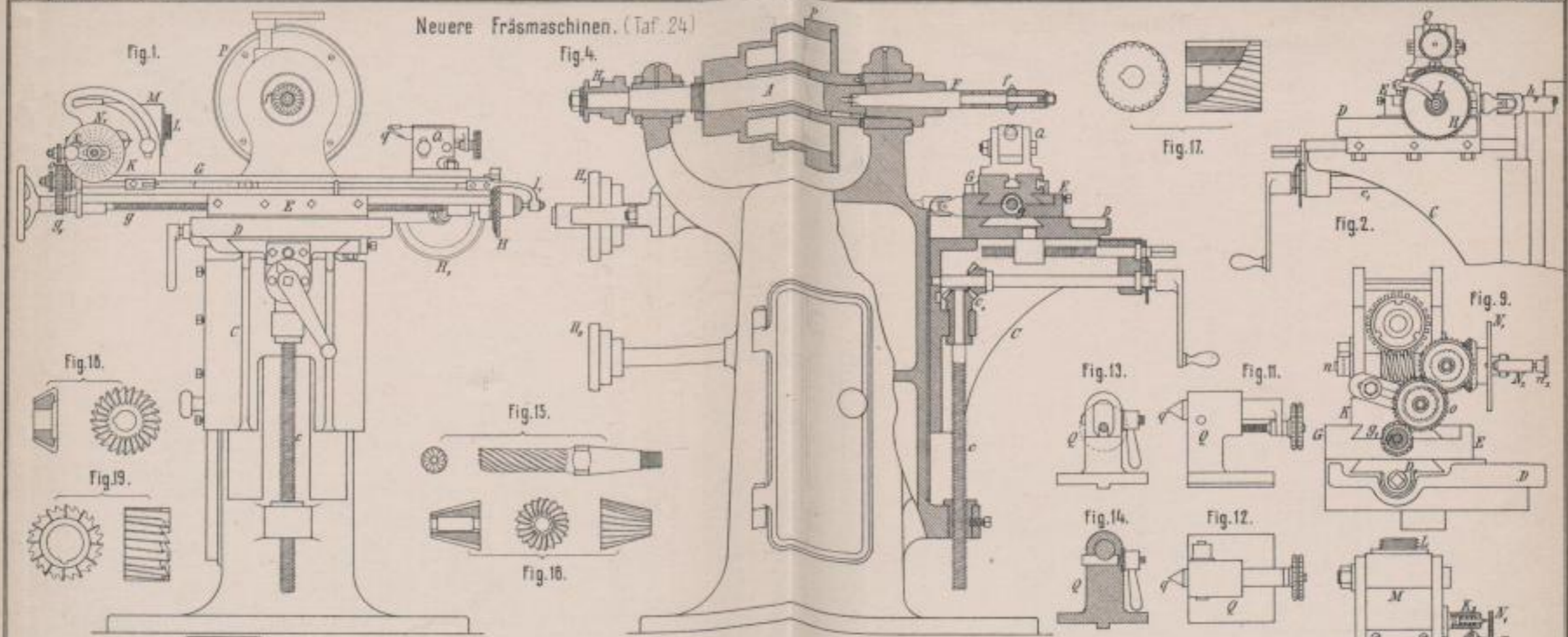
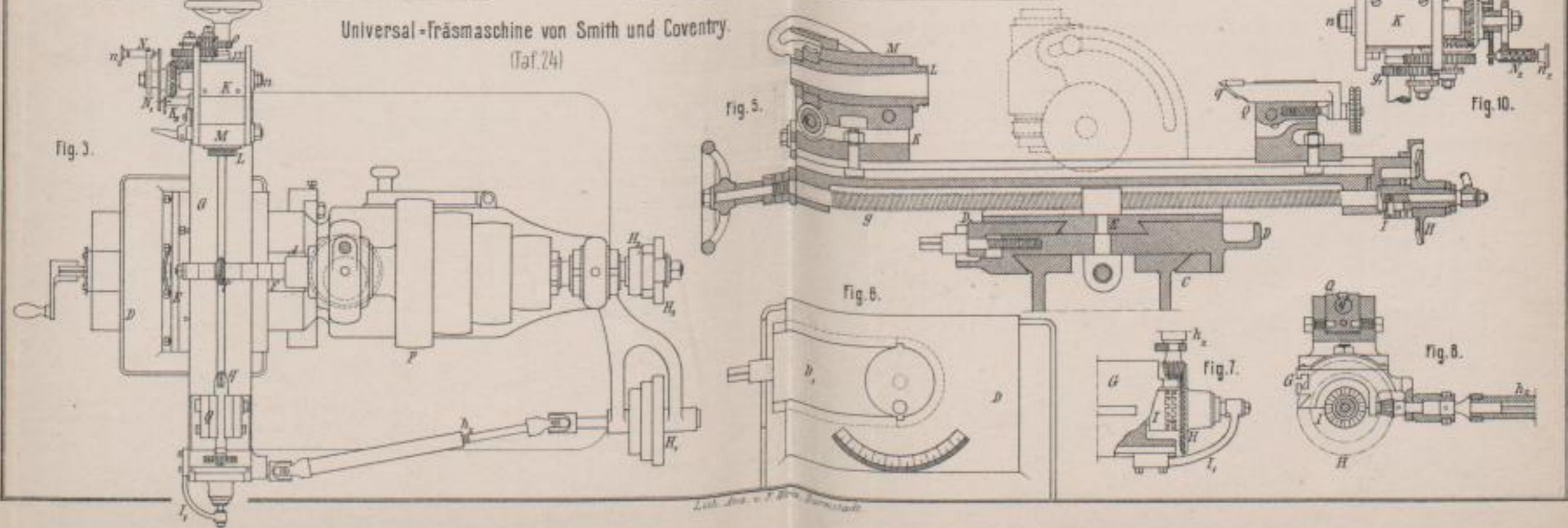


Neuere Fräsmaschinen. (Taf. 24)



Universal-Fräsmaschine von Smith und Coventry. (Taf. 24)



Lith. Anst. v. F. W. Schmidt

