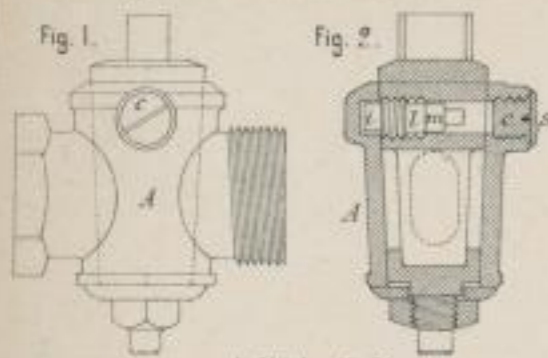
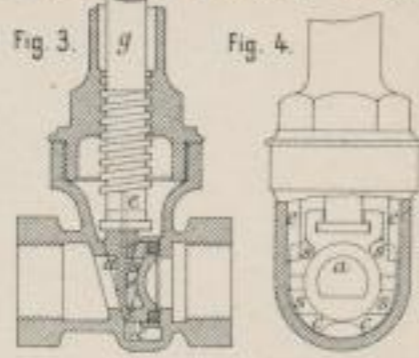


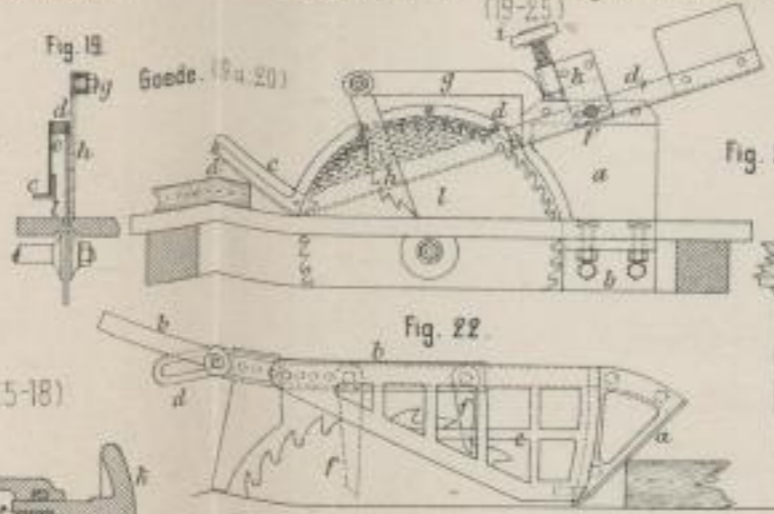
Deming's Hahnverschluss. (1u.2)



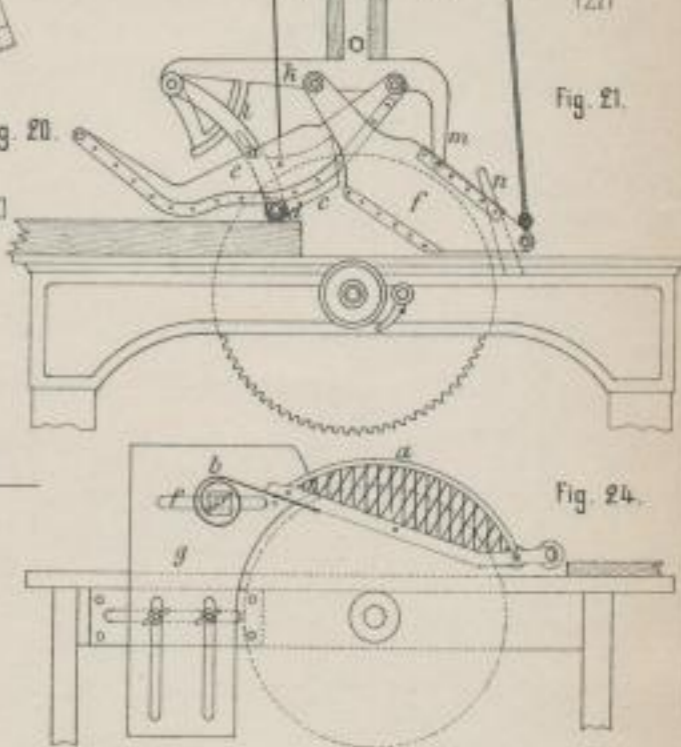
Hupertz und Banning's Absperrschieber. (3u.4)



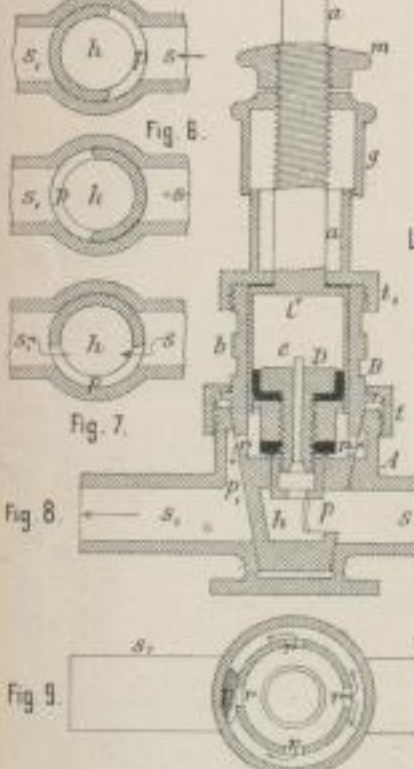
Neuerungen an Kreissägensetzern. (19-25)



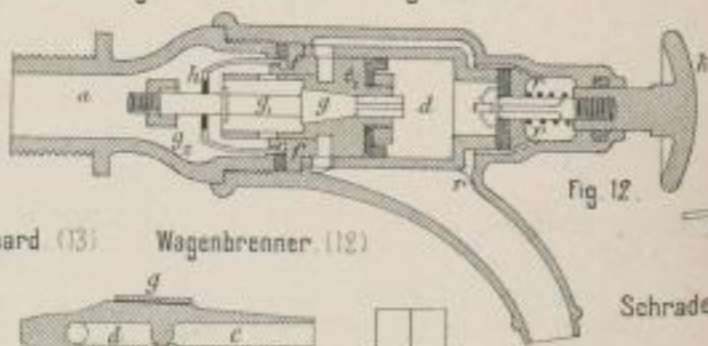
Sächsische Maschinenf. (21)



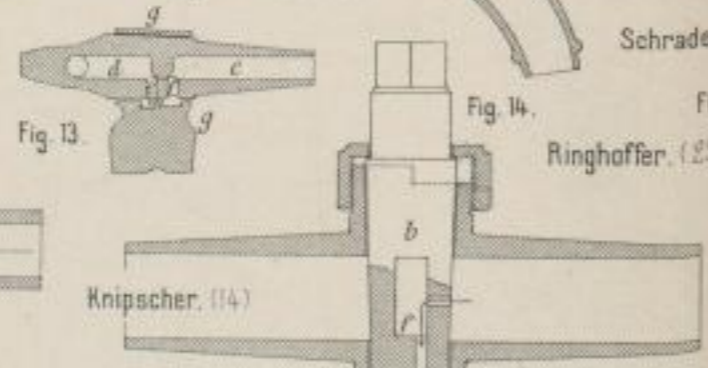
J. Mücke (5-9)



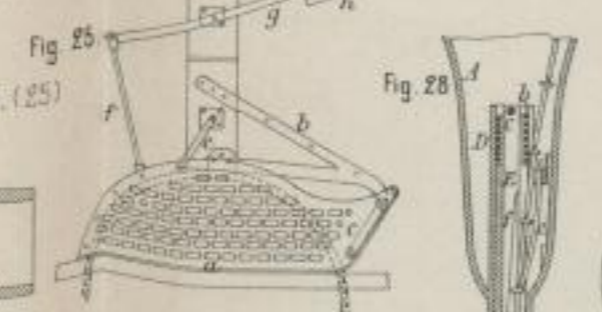
Neuerungen an Wasserleitungsventilen. (5-18)



Linhard (13) Wagenbrenner. (12)



Schrader (22u.23)



Mallien. (24)



M. Traeger (10u.11)

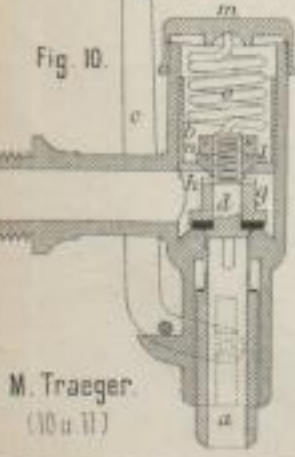


Fig. 11

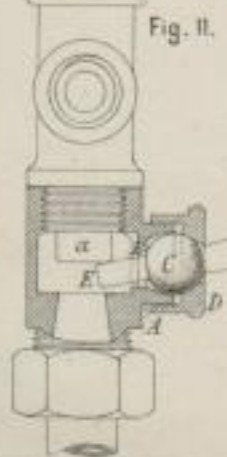


Fig. 15



Fig. 17

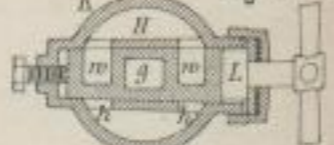


Fig. 16

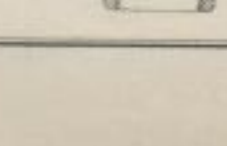
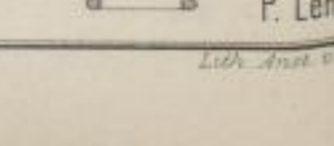
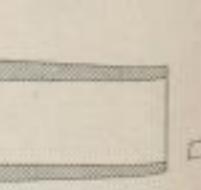


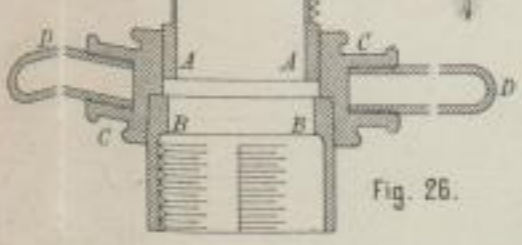
Fig. 18



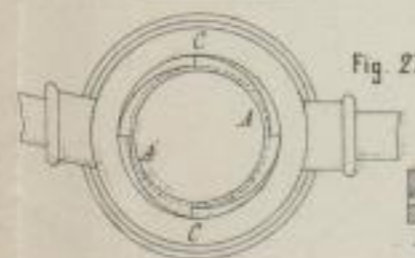
Ringhoffer. (25)



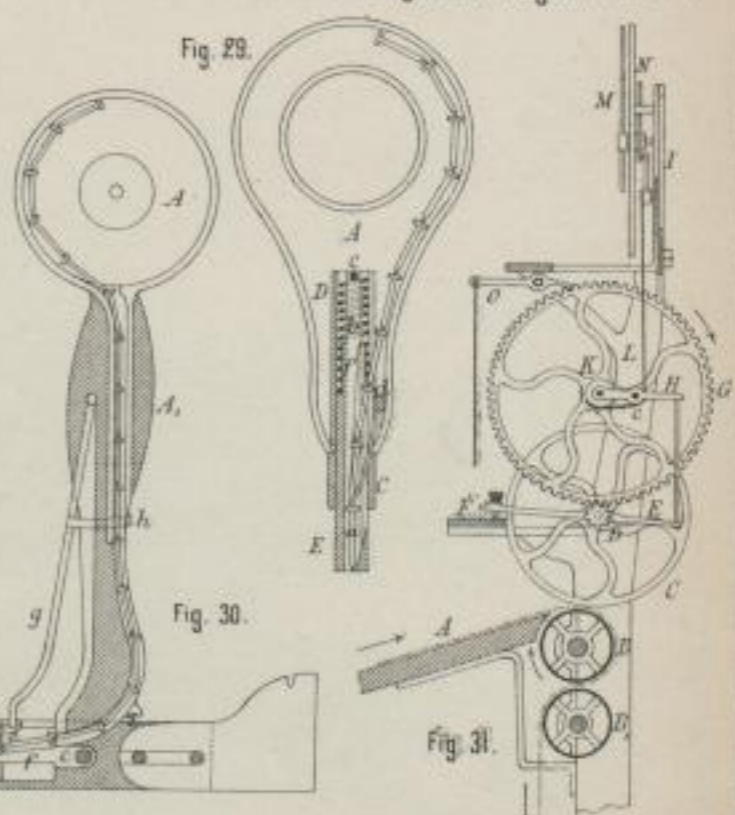
Deutsche Wasserwerkgesellschaft (16-18)



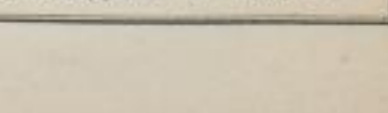
P. Lehmann's Werkzeug zum Gewinde-Nachschneiden. (26u.27)



B. de Forest's Werkzeug zum Nageln. (28-30)



Flächenausmeßapparat für Häute. (31)



Lith. Anst. v. F. Wirtz, Darmstadt