

Eddington und Steevenson's Strafsen- Locomotive. (1-7)

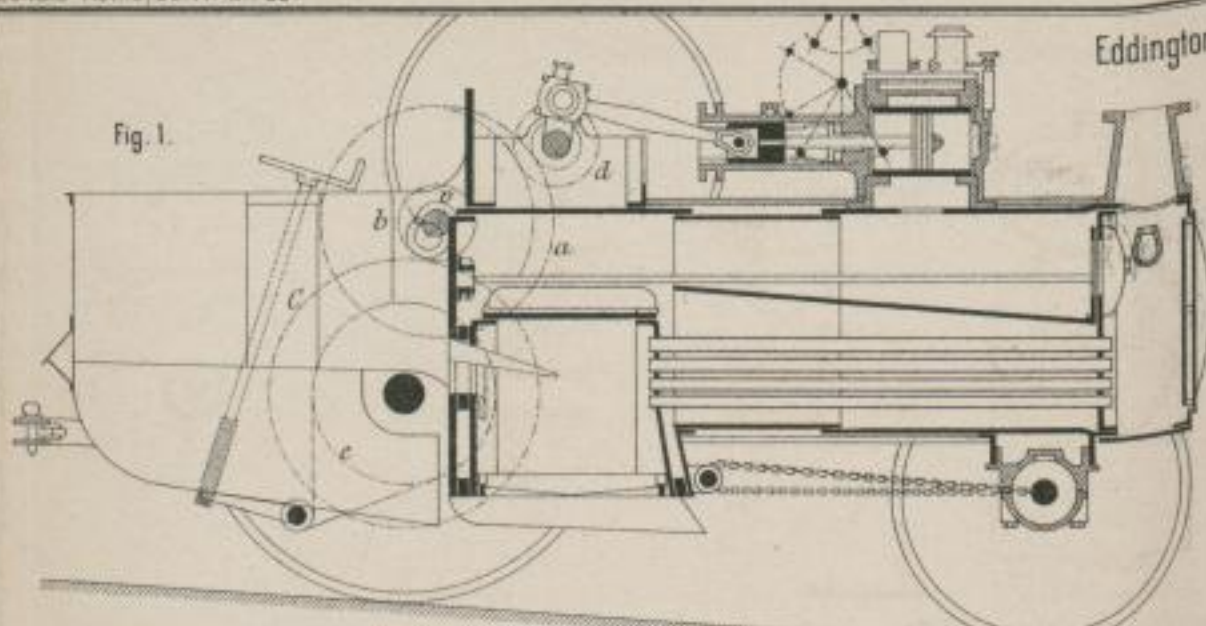


Fig. 1.

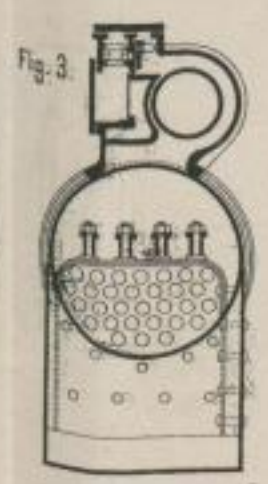


Fig. 3.

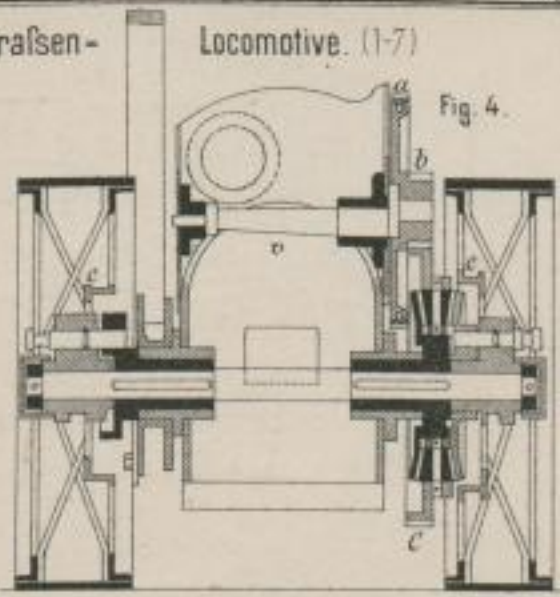


Fig. 4.

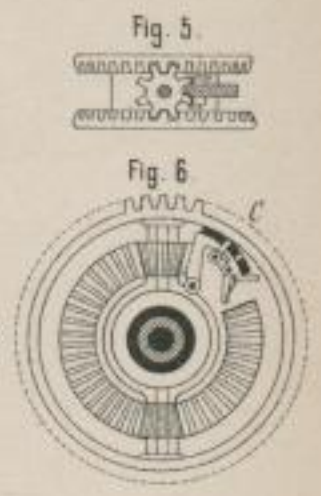


Fig. 5.

Fig. 6.

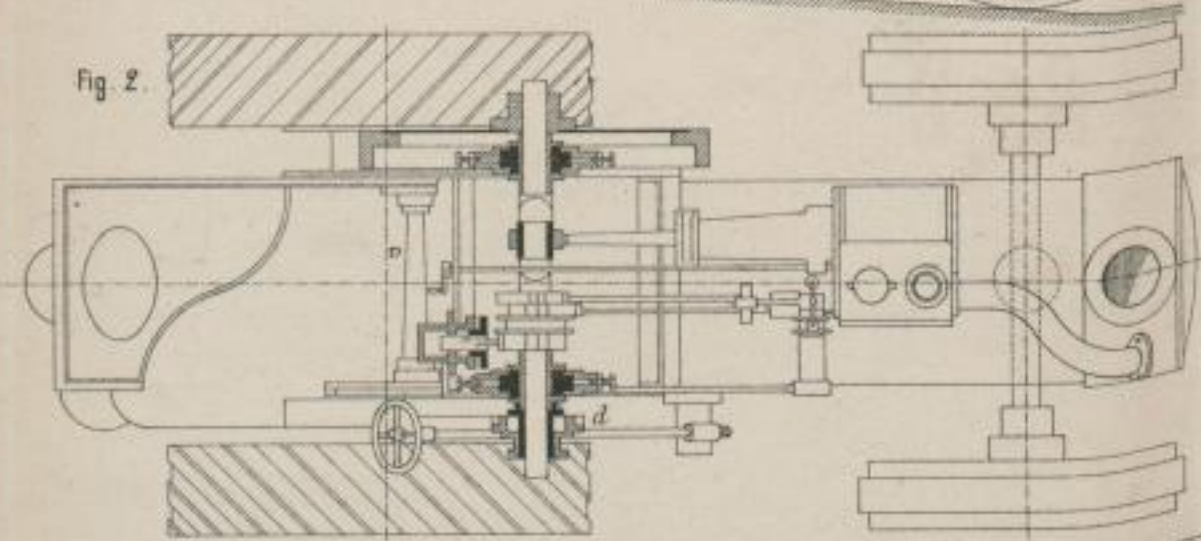


Fig. 2.



Fig. 7.

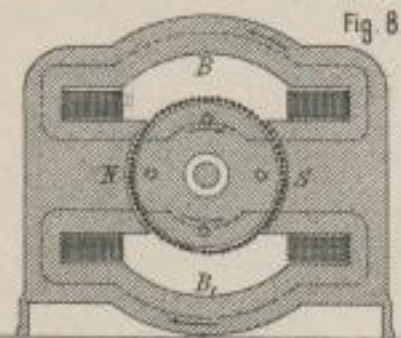


Fig. 8.

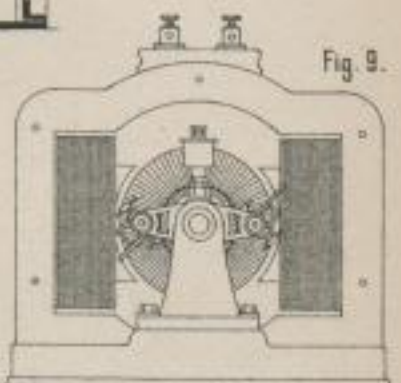


Fig. 9.

C. E. Brown. (14-16)

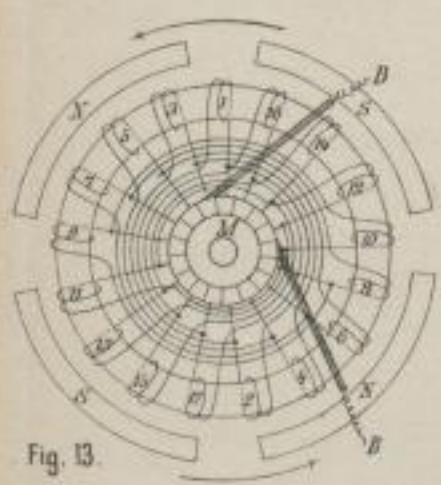


Fig. 13.

J. Andrews und Comp. (113)

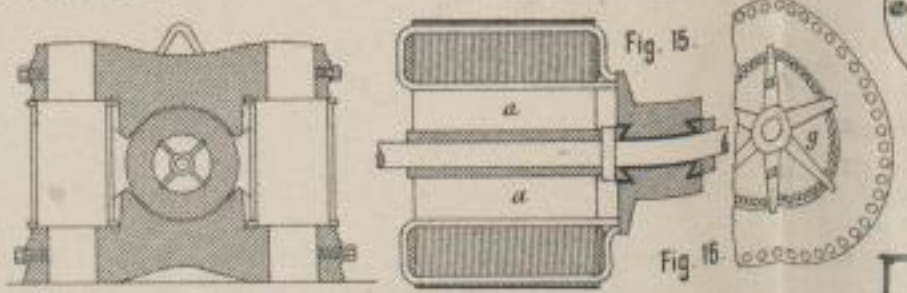


Fig. 14.

Fig. 15.

Fig. 16.

Lahmeyer. (8-10)



Fig. 10.

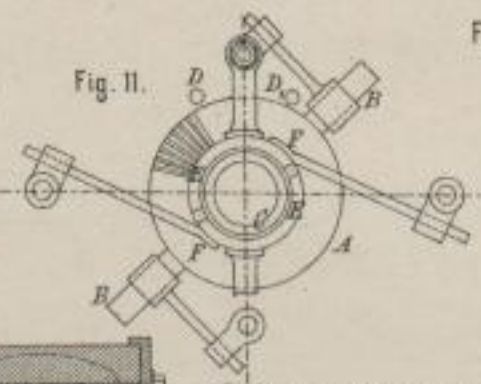


Fig. 11.

Elektrotechnische Fabrik Cannstatt. (11 u. 12)

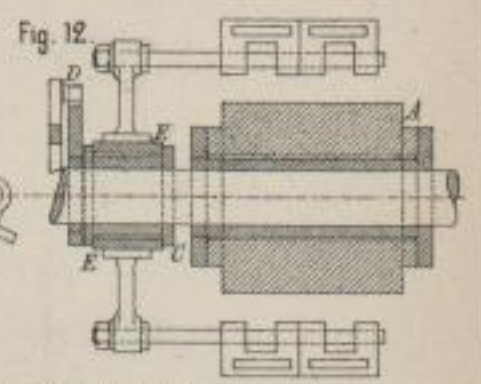


Fig. 12.

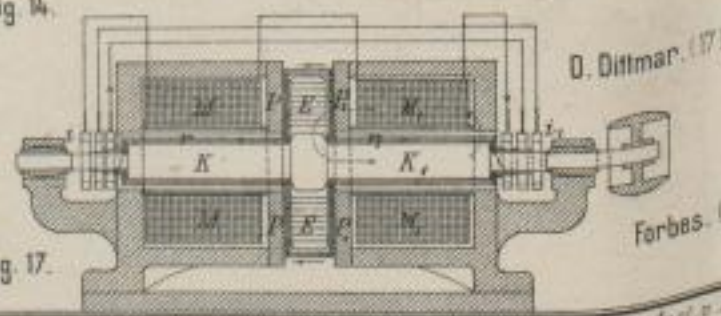


Fig. 17.

D. Dittmar. (17)

Forbes. (18 bez. 19)

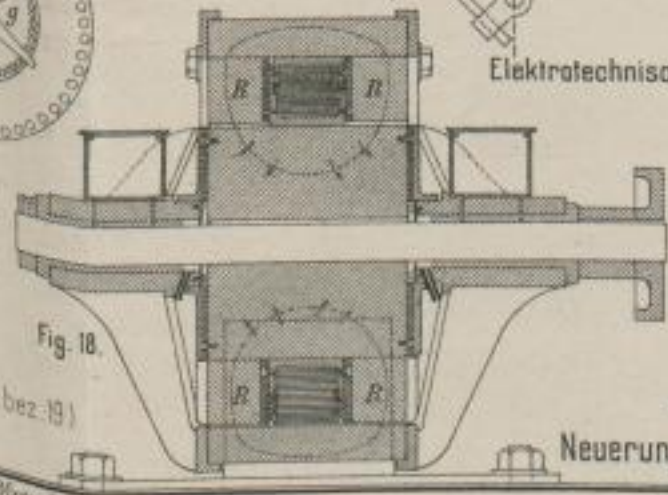


Fig. 18.

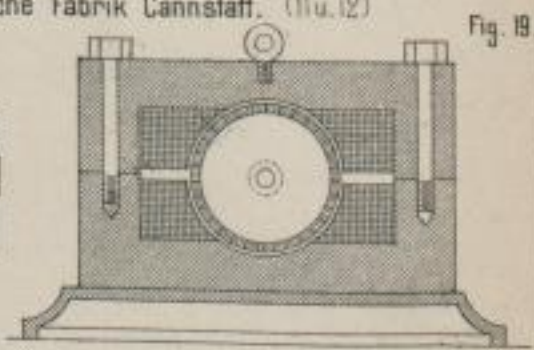


Fig. 19.

Neuerungen an Elektromotoren. (Taf. 30, Fig. 6-19 Taf. 33)

Lith. Anst. v. F. W. W. Darmstadt.