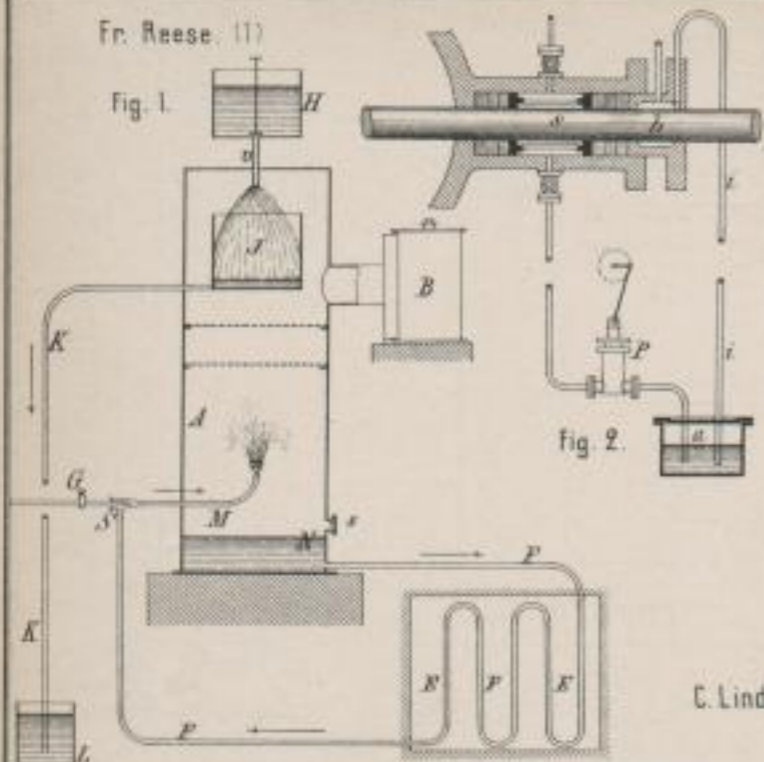
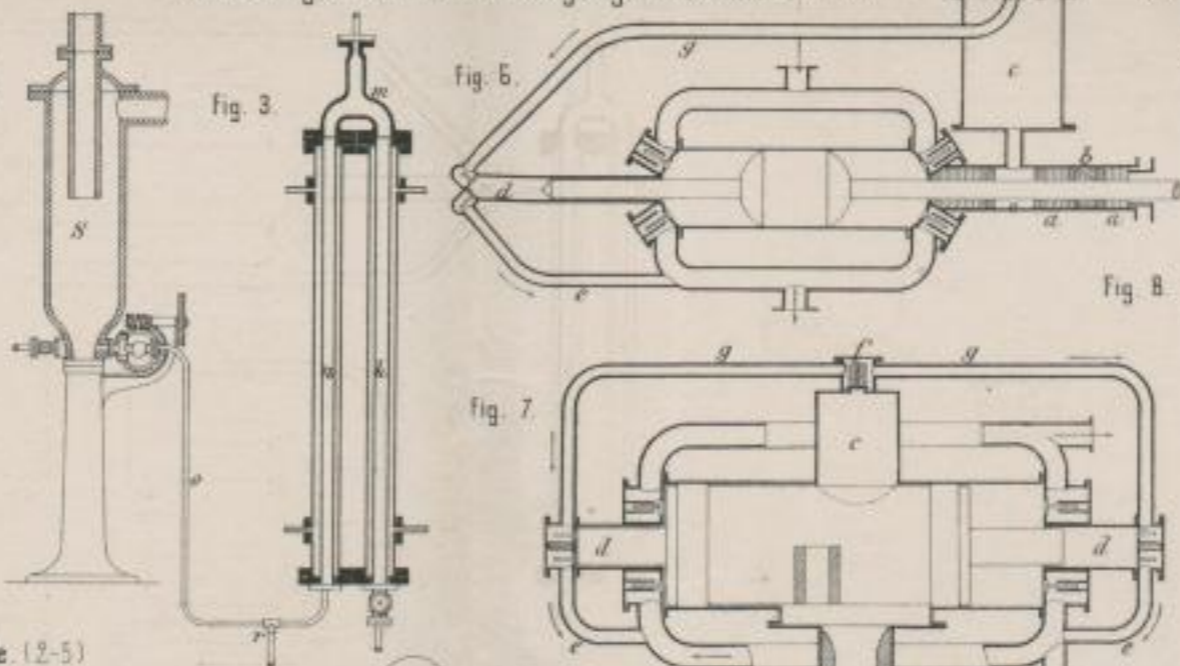


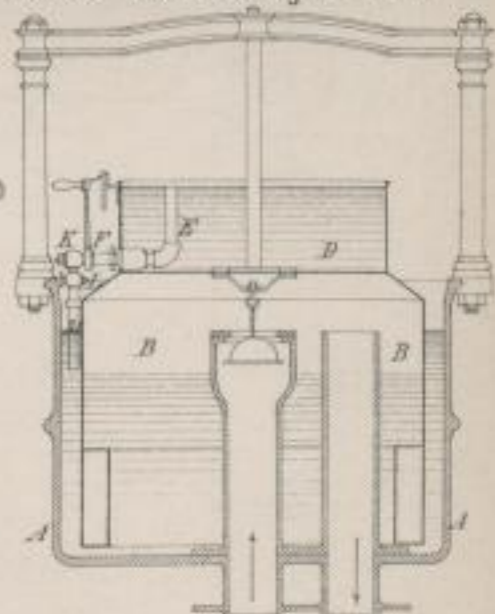
Fr. Reese (11)



Neuerungen an Kälteerzeugungsmaschinen. (1-7)

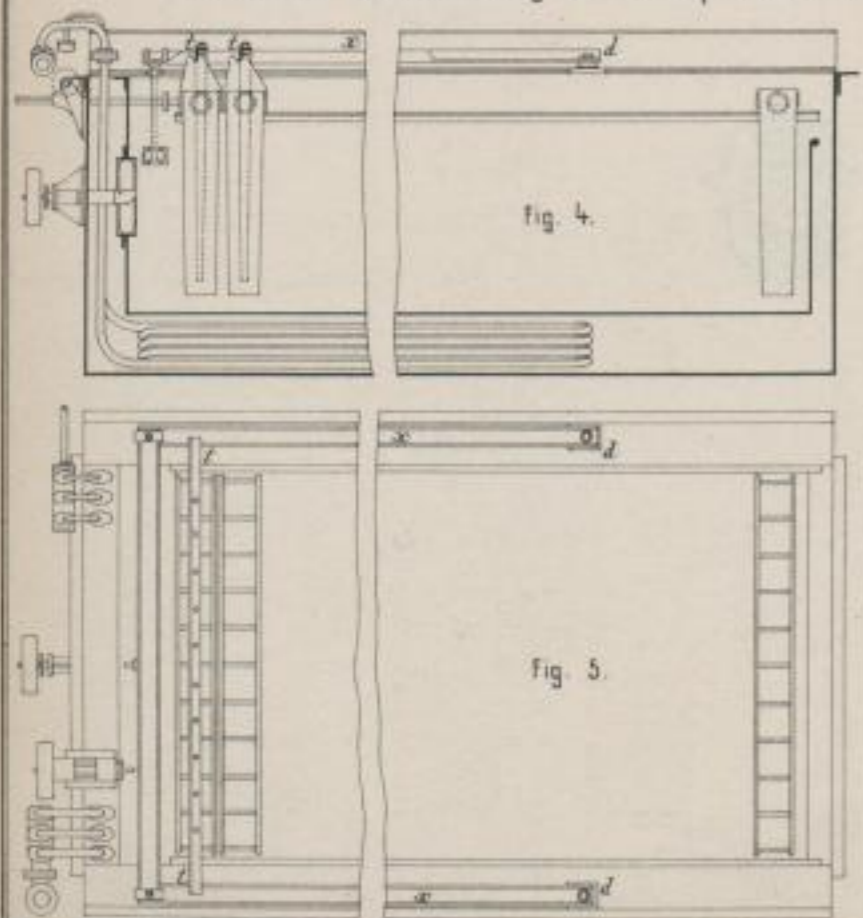


S. Elster's Gasdruckregler. (8 u. 9)



C. Linde. (2-5)

A. Münch's Rufvorrichtung für Fernsprecher. (10-12)



A. Neubecker und H. Nehrlich. (6 u. 7)

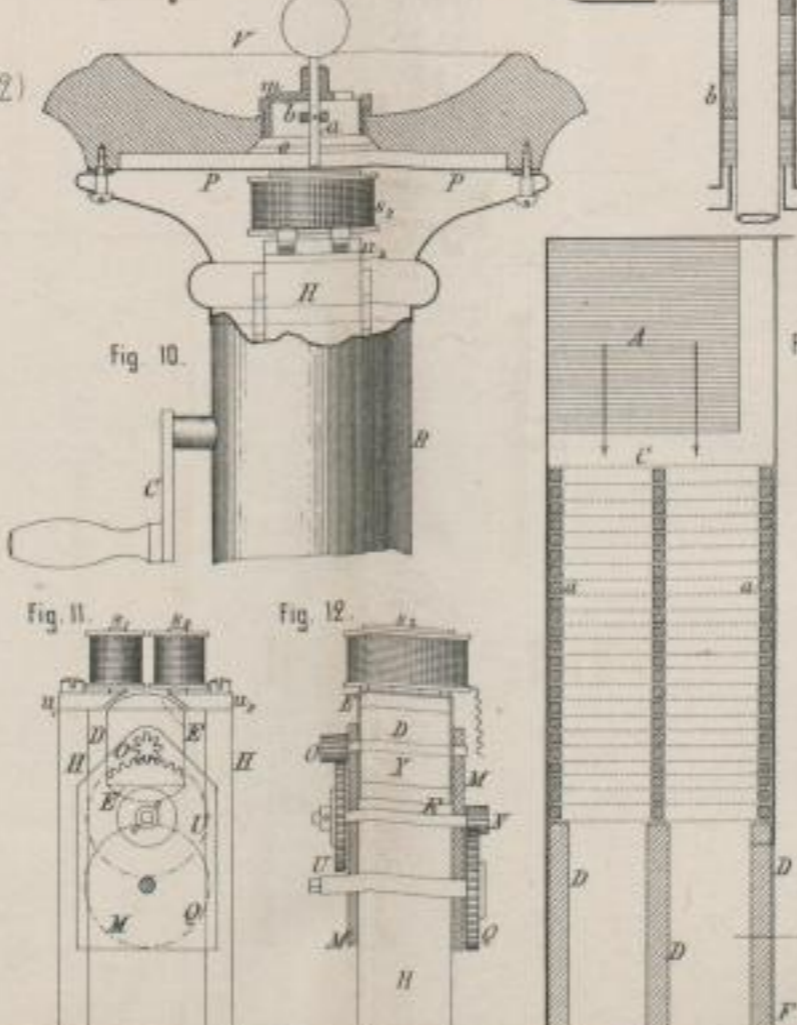
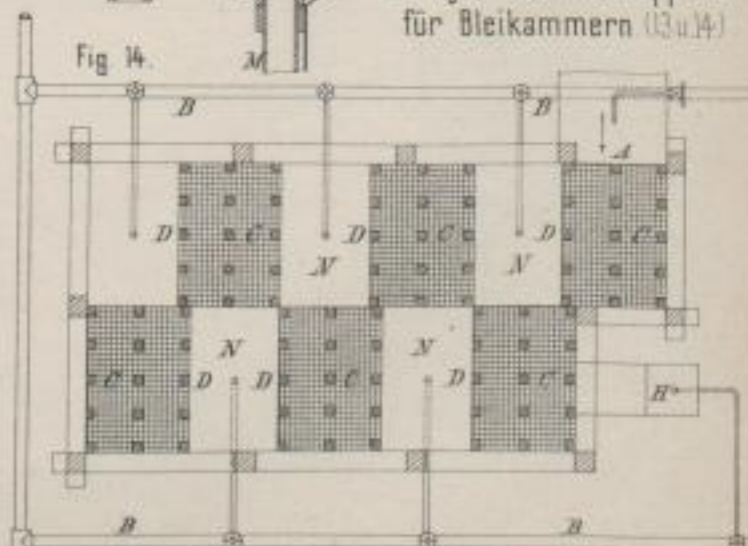


Fig. 9

Fig. 13

J. Thy's Gasmischapparat für Bleikammern (13 u. 14)



Lith. Anst. v. F. Wirtz, Darmstadt.