

E. Körting. (1 u. 7)

Neuerungen in der Biefseriei. (1-10)

Baare's Ausbohr- und Abdrehmaschine. (11 u. 12)

M. Moore. (3)

Fig. 1.

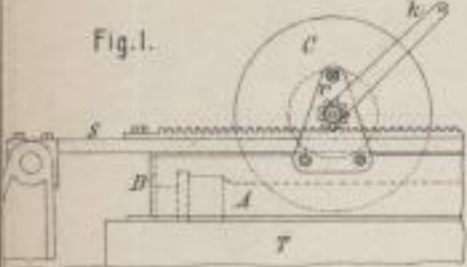


Fig. 2.

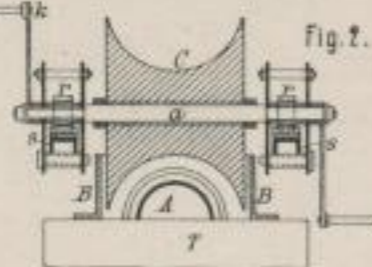
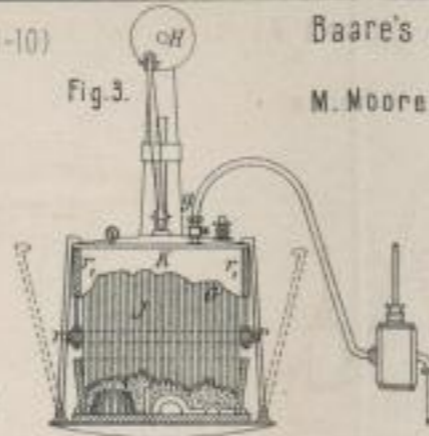


Fig. 3.



J. Wurmbach. (4-6)

Briegleb und Hansen. (7 u. 8)

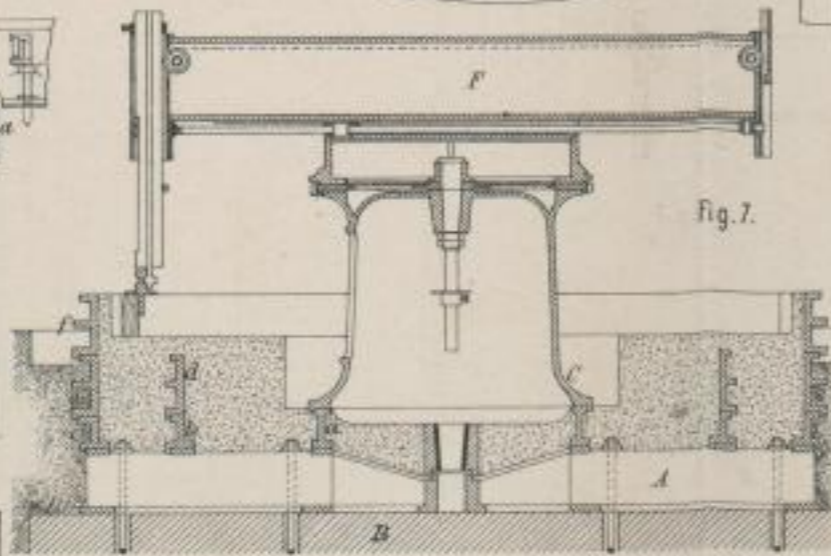
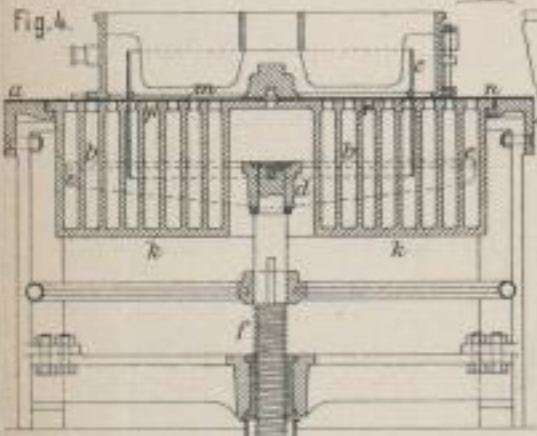


Fig. 7.

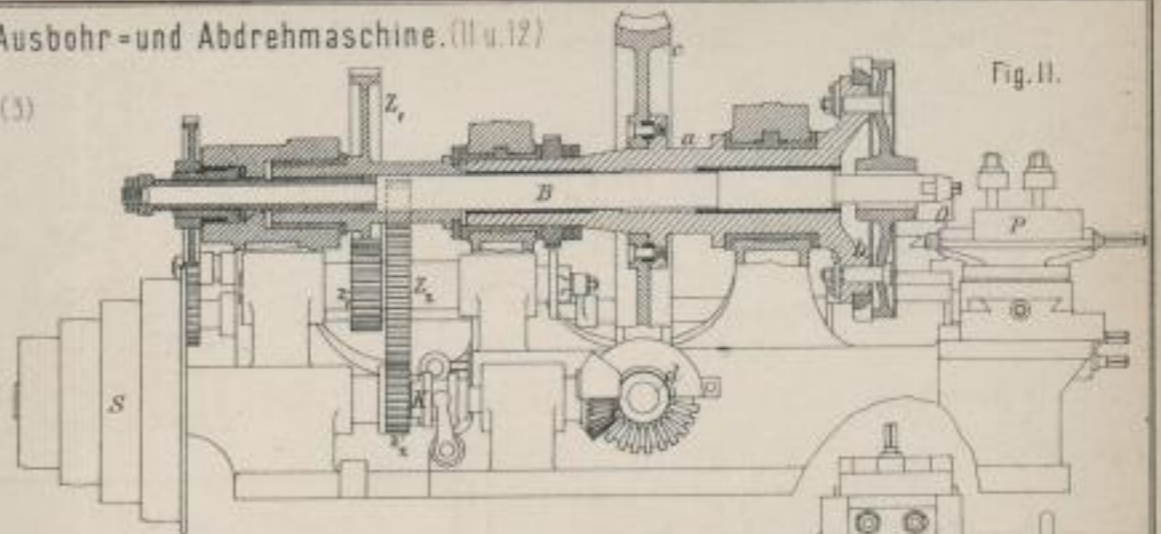
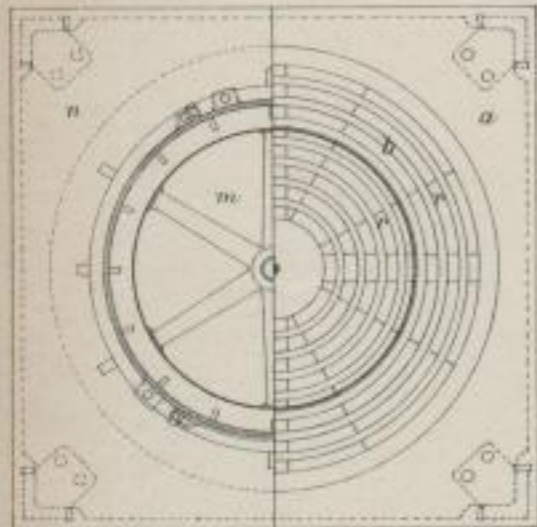


Fig. 11.

Fig. 5.



H. Leopold. (9)

Fig. 8.

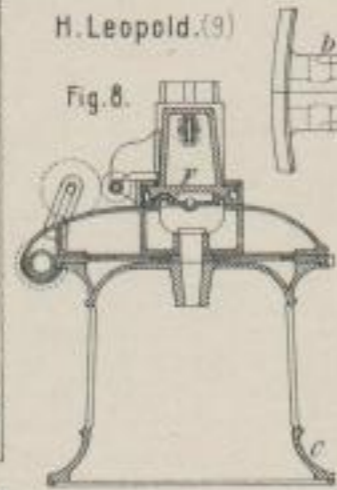
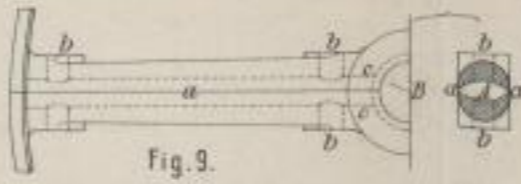


Fig. 9.



A. Dörner's Tischlermaschine. (13)

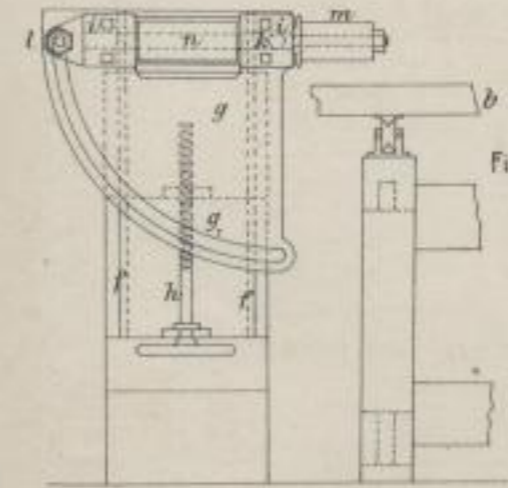


Fig. 13.

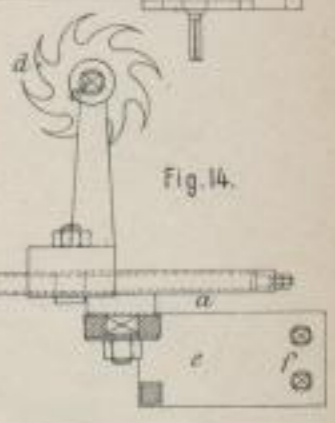
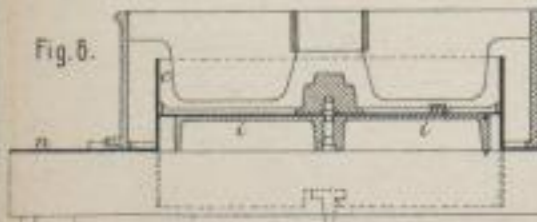


Fig. 14.

Fig. 6.



Pielsticker und F.C. Müller. (10)

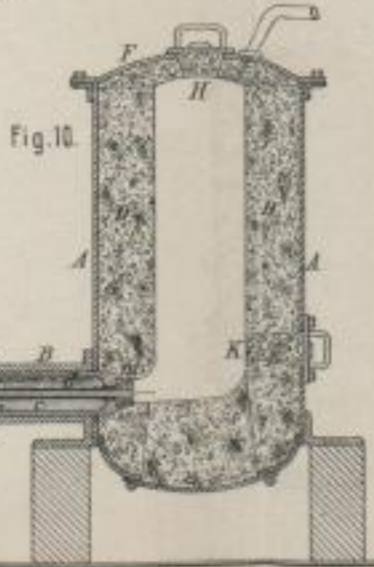


Fig. 10.

Vahlberg's Nuthenfräsapparat für Holzrahmen. (14 u. 15)

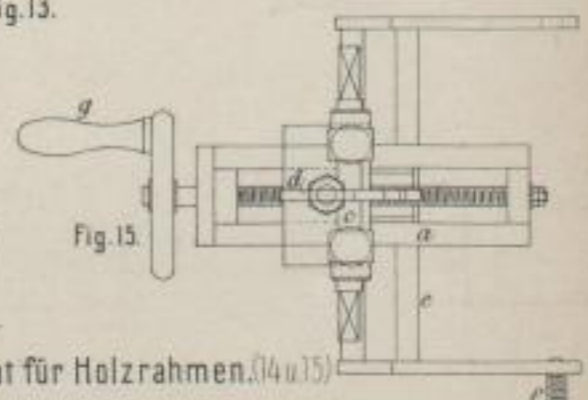


Fig. 15.

Lith. Anst. v. F. Wiese, Darmstadt.