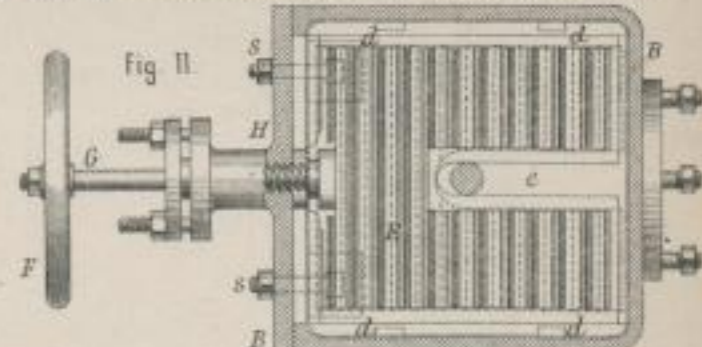
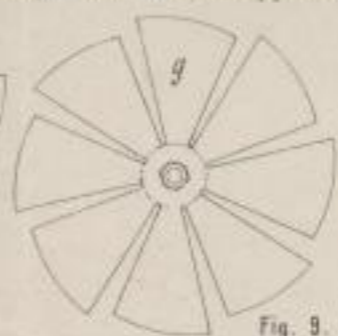
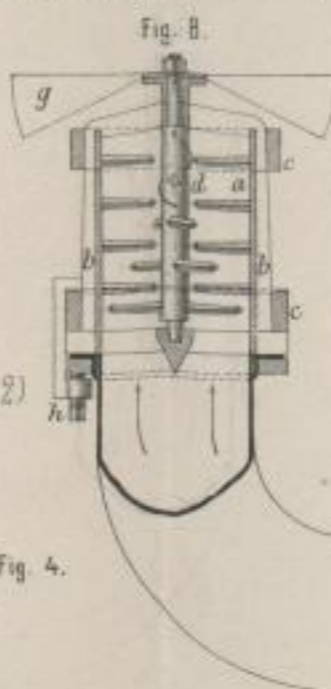
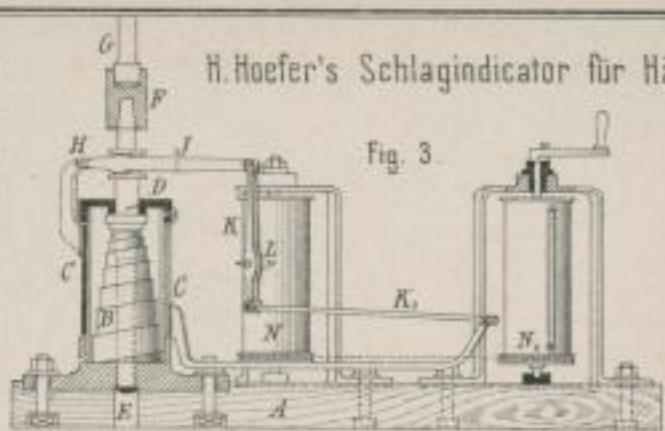
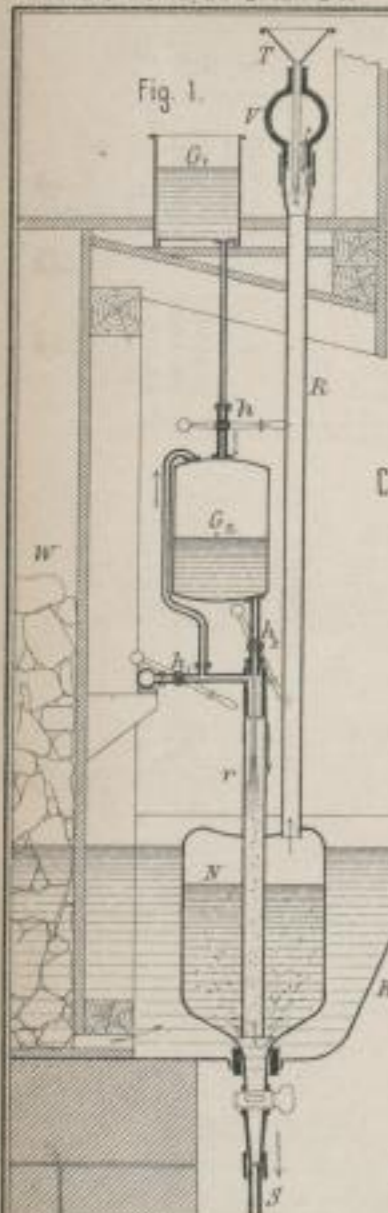


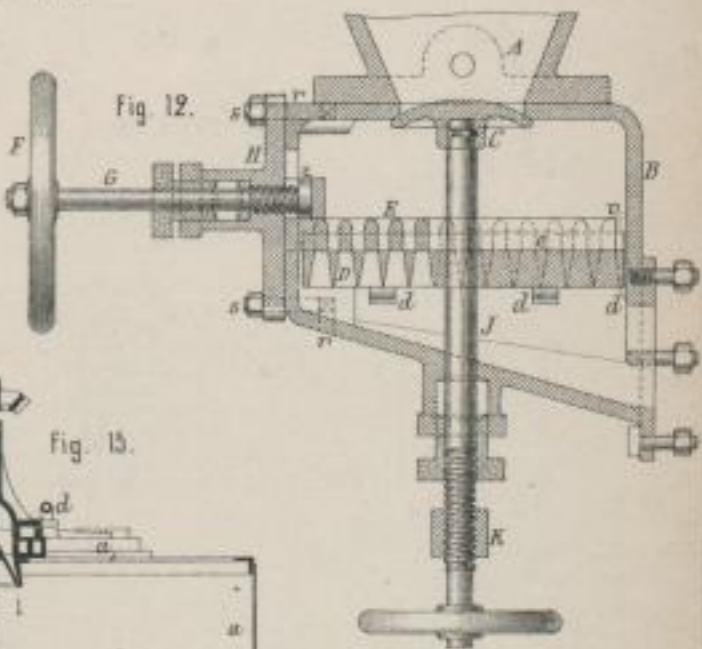
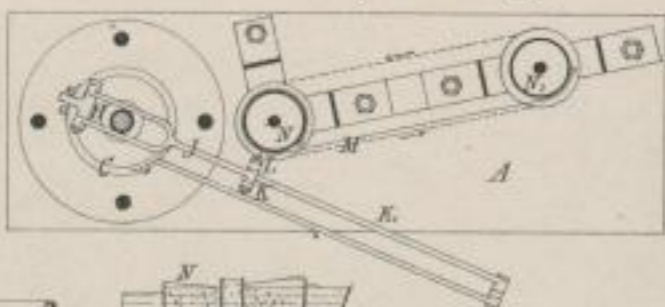
H. Hoefler's Schlagindicator für Häuerarbeiten. (3u.4)

Dämpf- und Maischapparate für Spiritusbrennereien. (8-17) B. Hall. (11u.12)

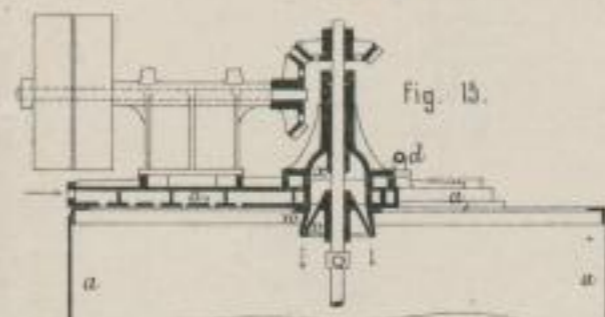
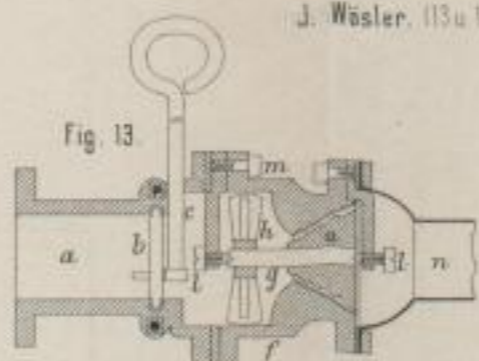


C. D. Schroeder's Herstellung von Nitroglycerin. (1u.2)

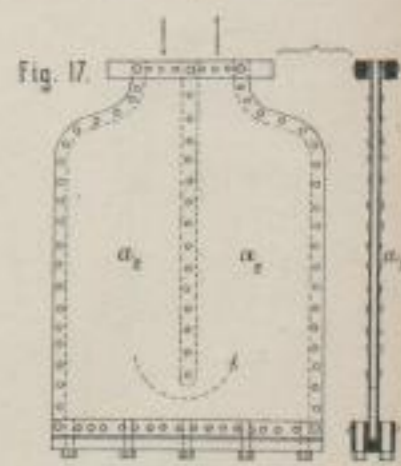
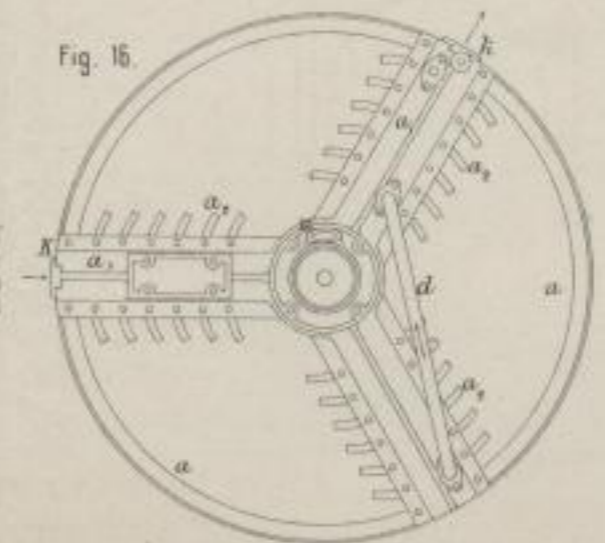
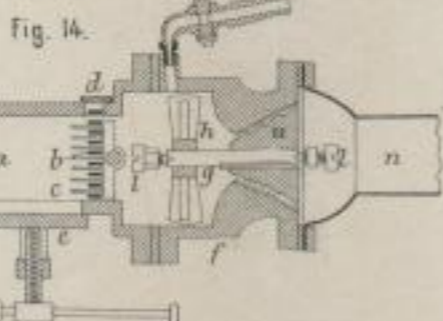
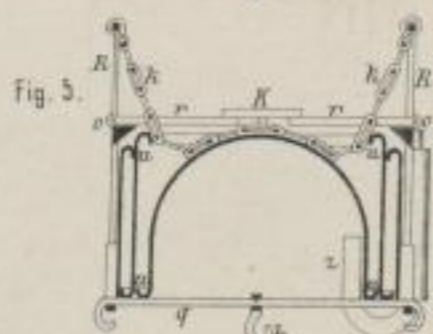
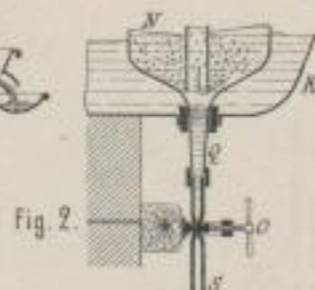
Gaul und Hoffmann. (8-10)



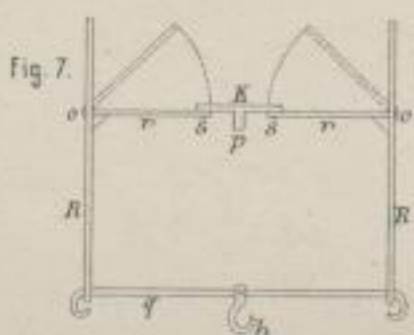
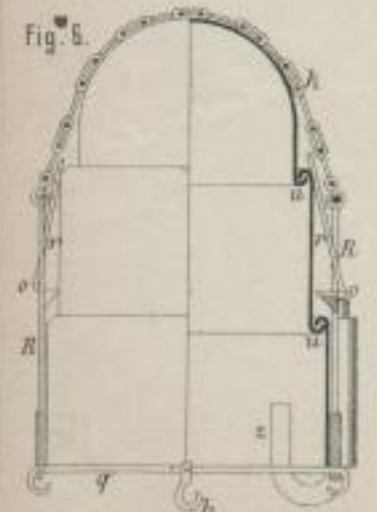
J. Wäslar. (13u.14)



J. Hampel. (15-17)



R. Hascher und L. Laetsch's Apparat zum Heben gesunkener Schiffe. (5-7)



Lith. Anst. v. F. Witz, Darmstadt.