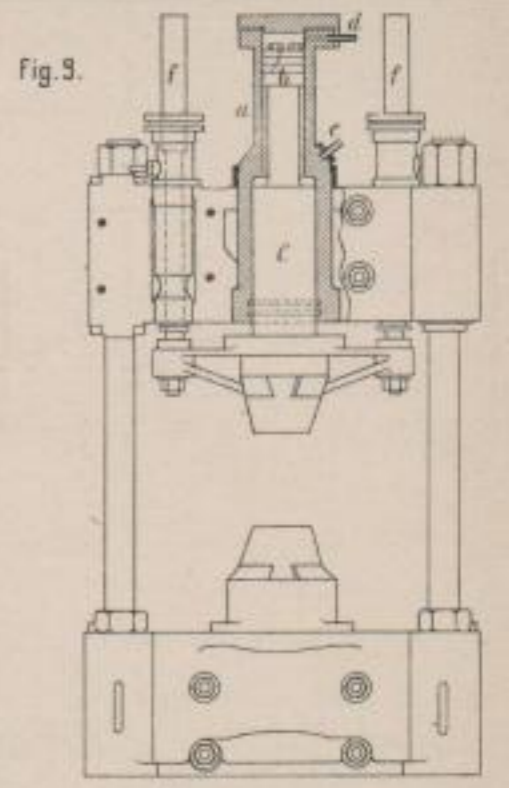
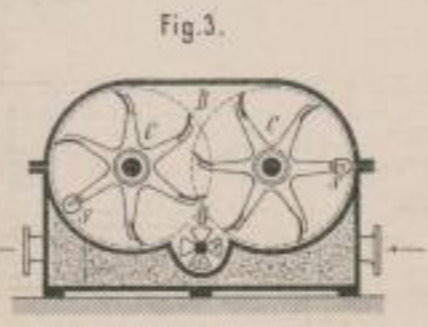
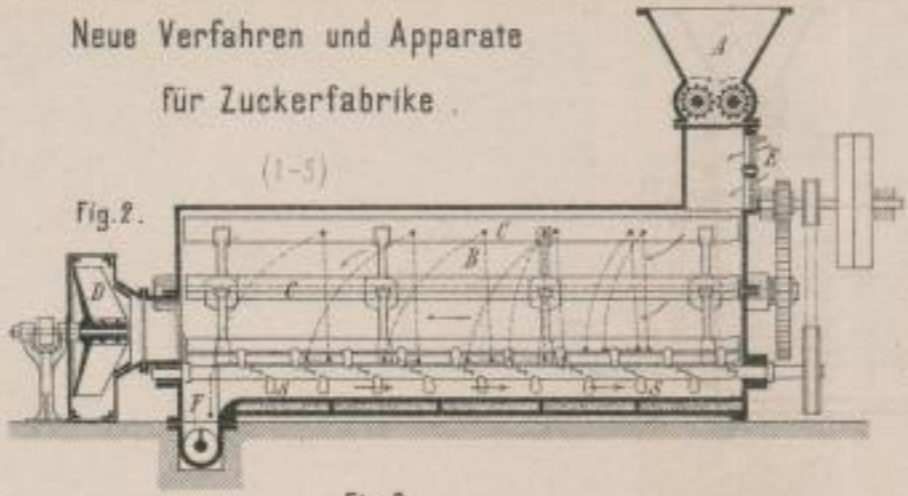
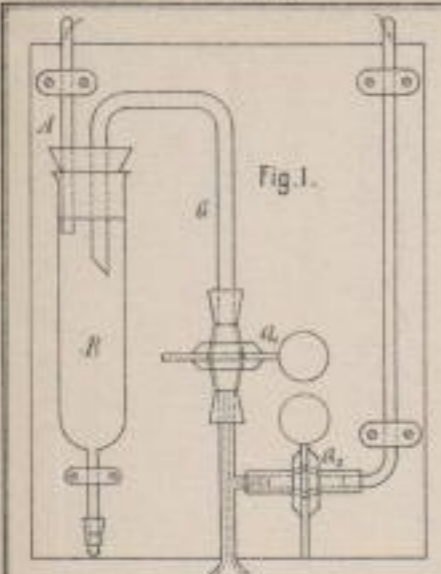
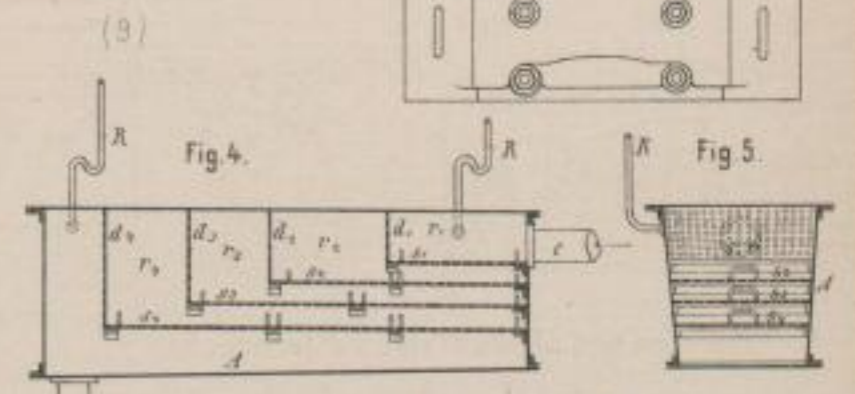
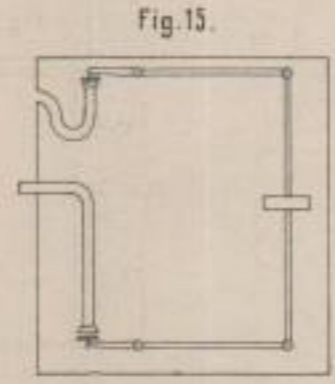
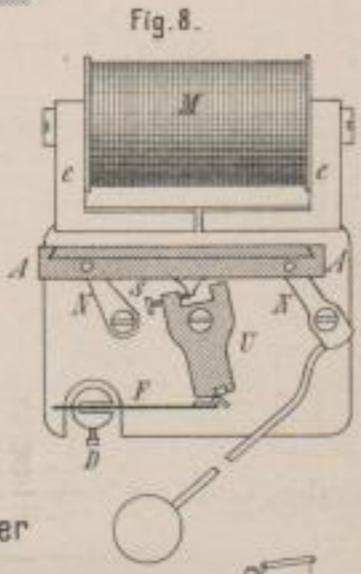
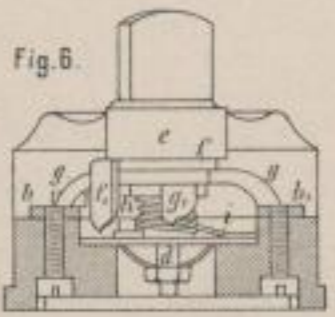
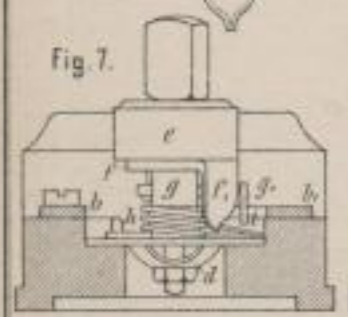


Neue Verfahren und Apparate für Zuckerfabrike.

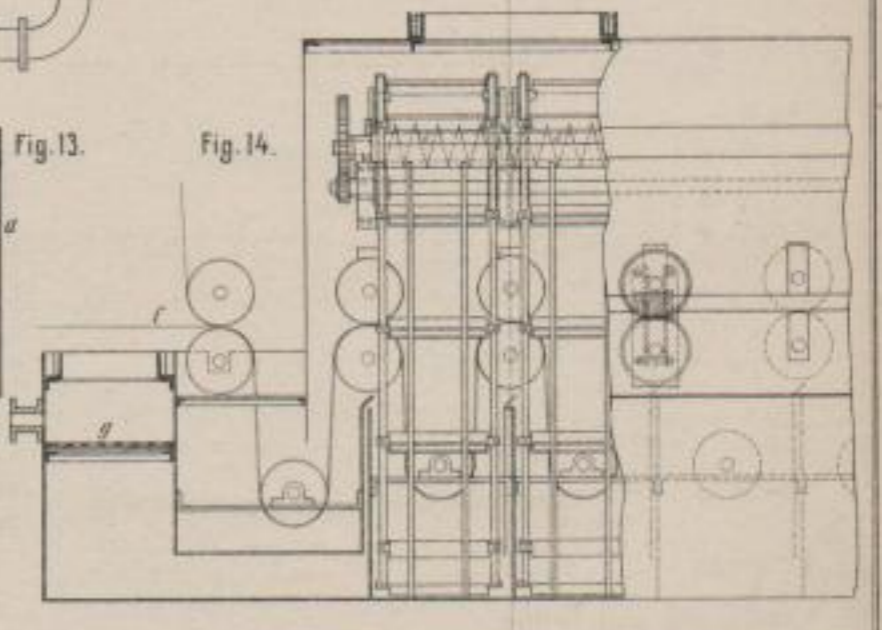
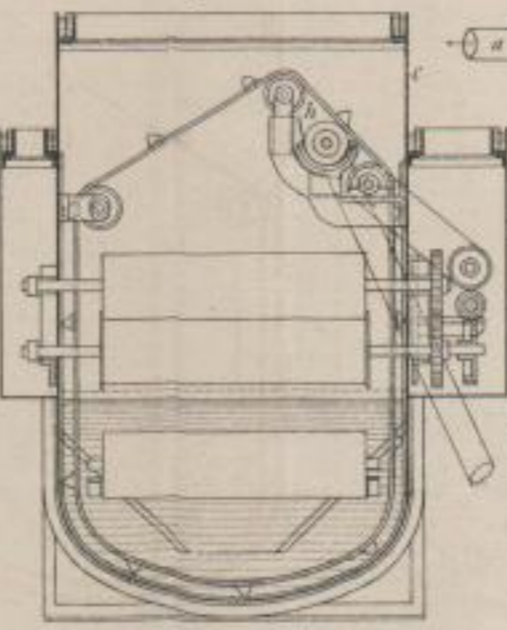
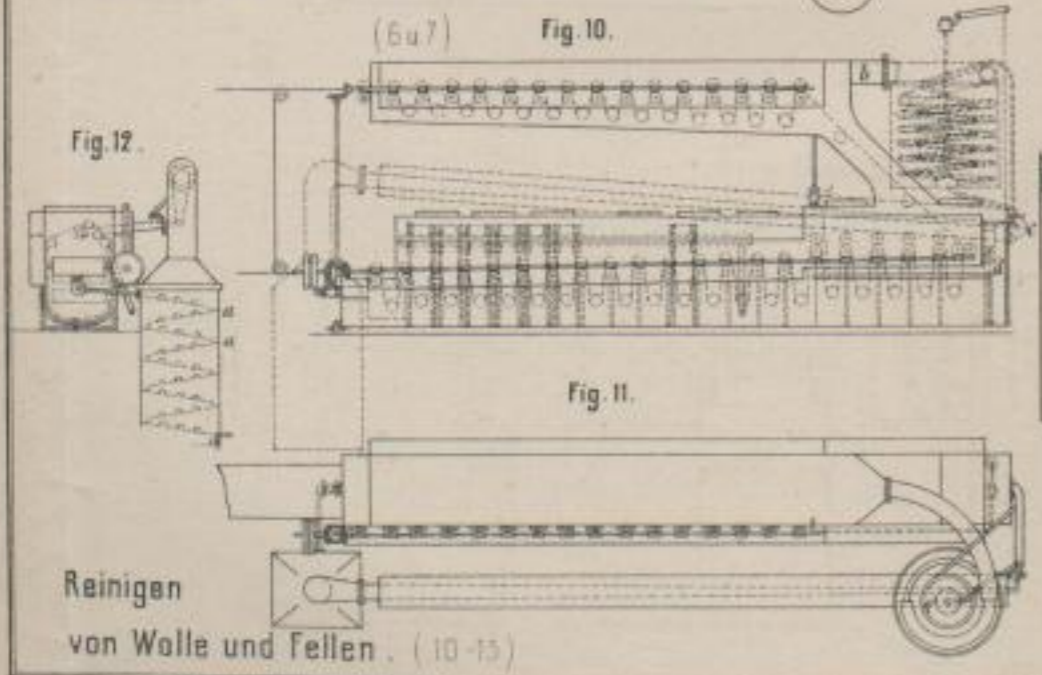


Baare's Hydraulische Schmiedepresse.



Cockburn und Thomas Stromunterbrecher

Snelgrove's elektrische Klingel.



204. 205. = E. W. v. Dorn's Patent.