

Fig. 6.
Schnitt. c-d.

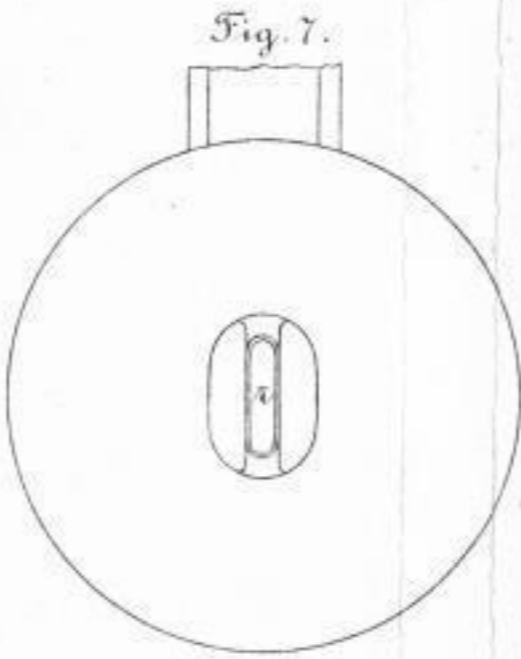
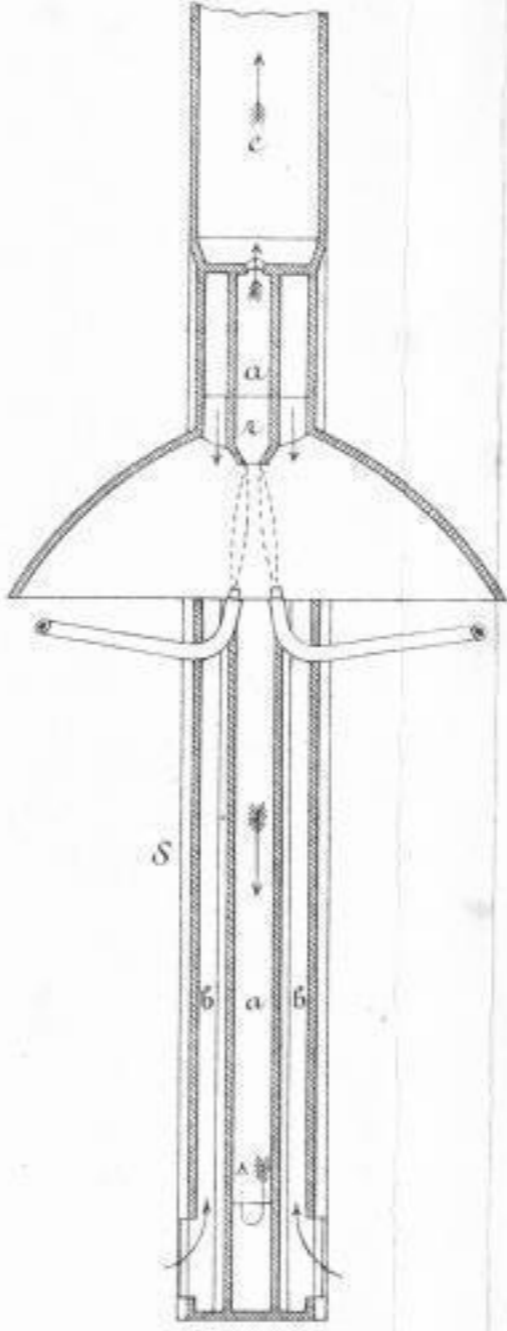
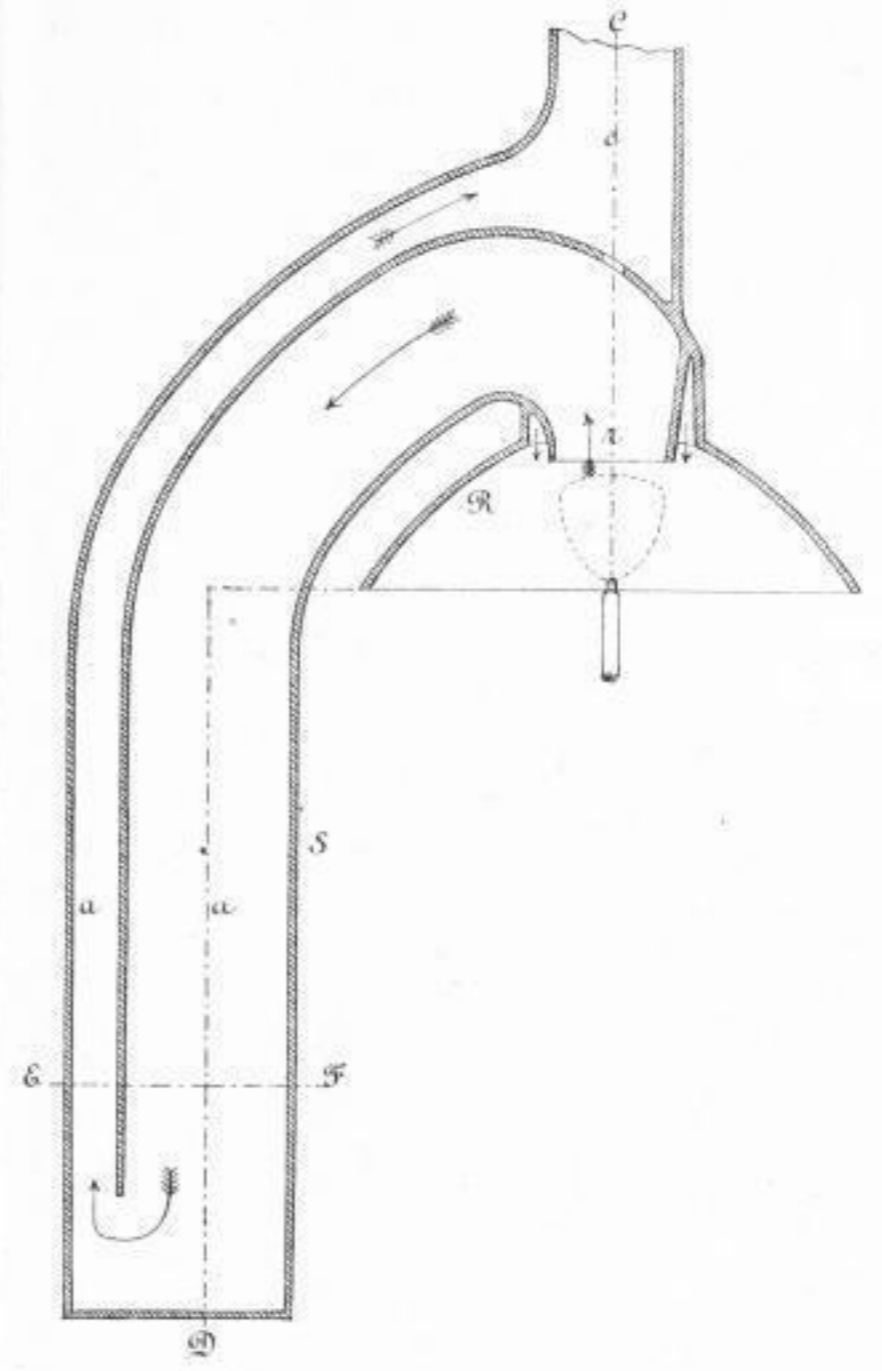
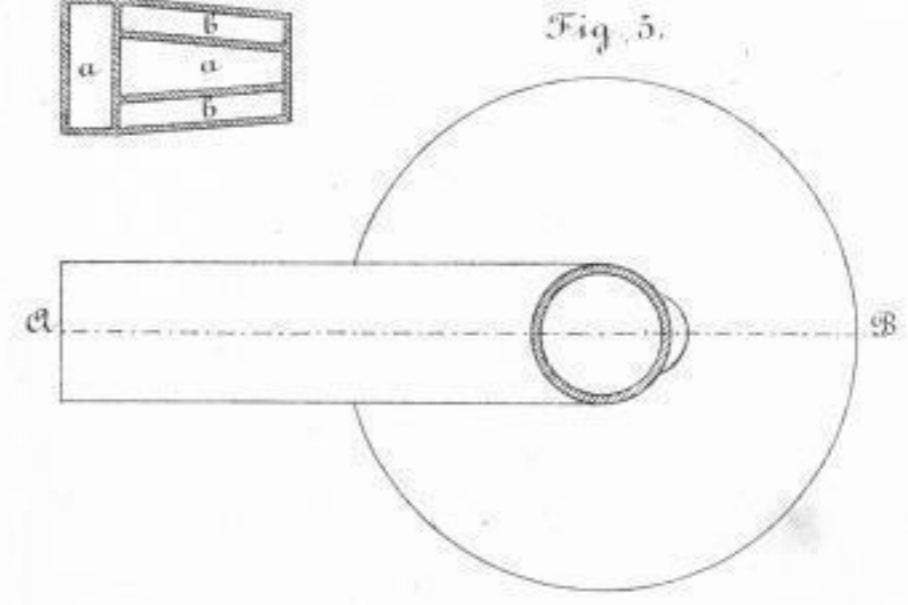
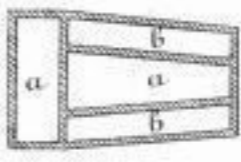


Fig. 4.
Schnitt. a-b.



Schnitt. e-f.



- - - - - Lichtstrahlen.
 ~~~~~ Verbrennungsproducte.  
 ———— Brennluft.