

Fig. 1. Schnitt a b.

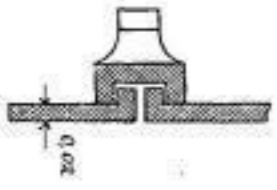


Fig. 2. Schnitt c d.

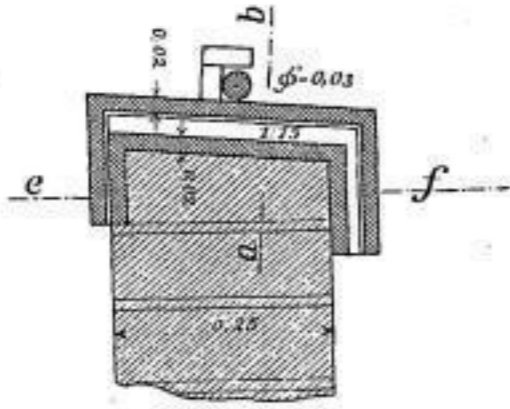
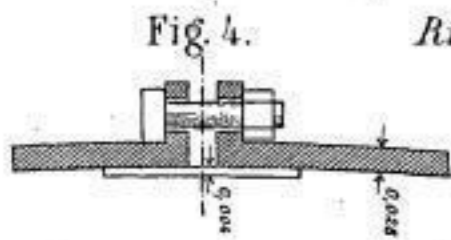
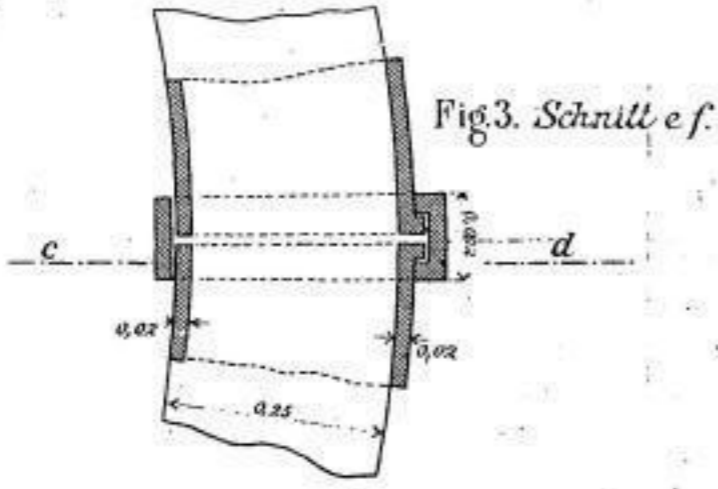


Fig. 1-3. Gufseiserne Kopfbedeckung.



Ringschlösser

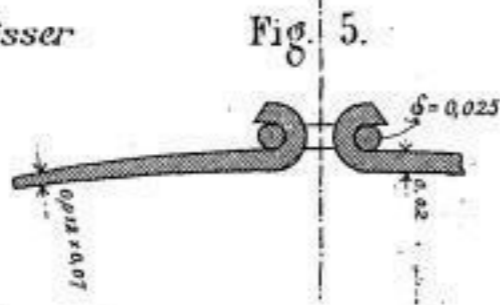


Fig. 6. Aufsicht auf den Essenkopf

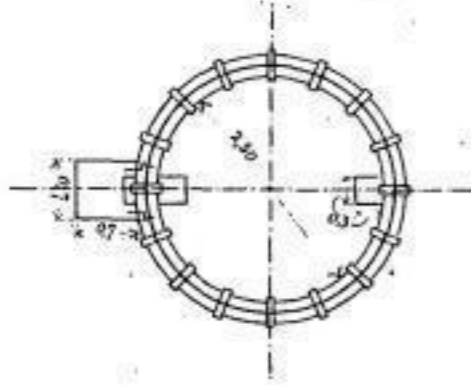


Fig. 7. Querschnitt des gemauerten Canals

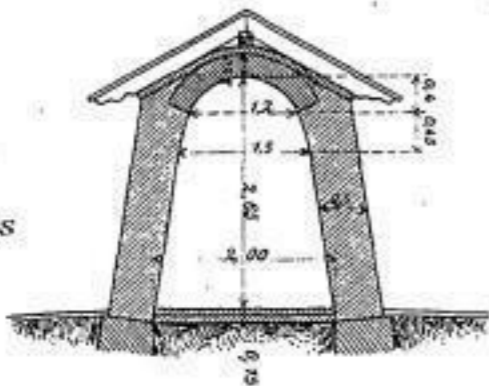


Fig. 8. Querschnitt des Bleicanals

