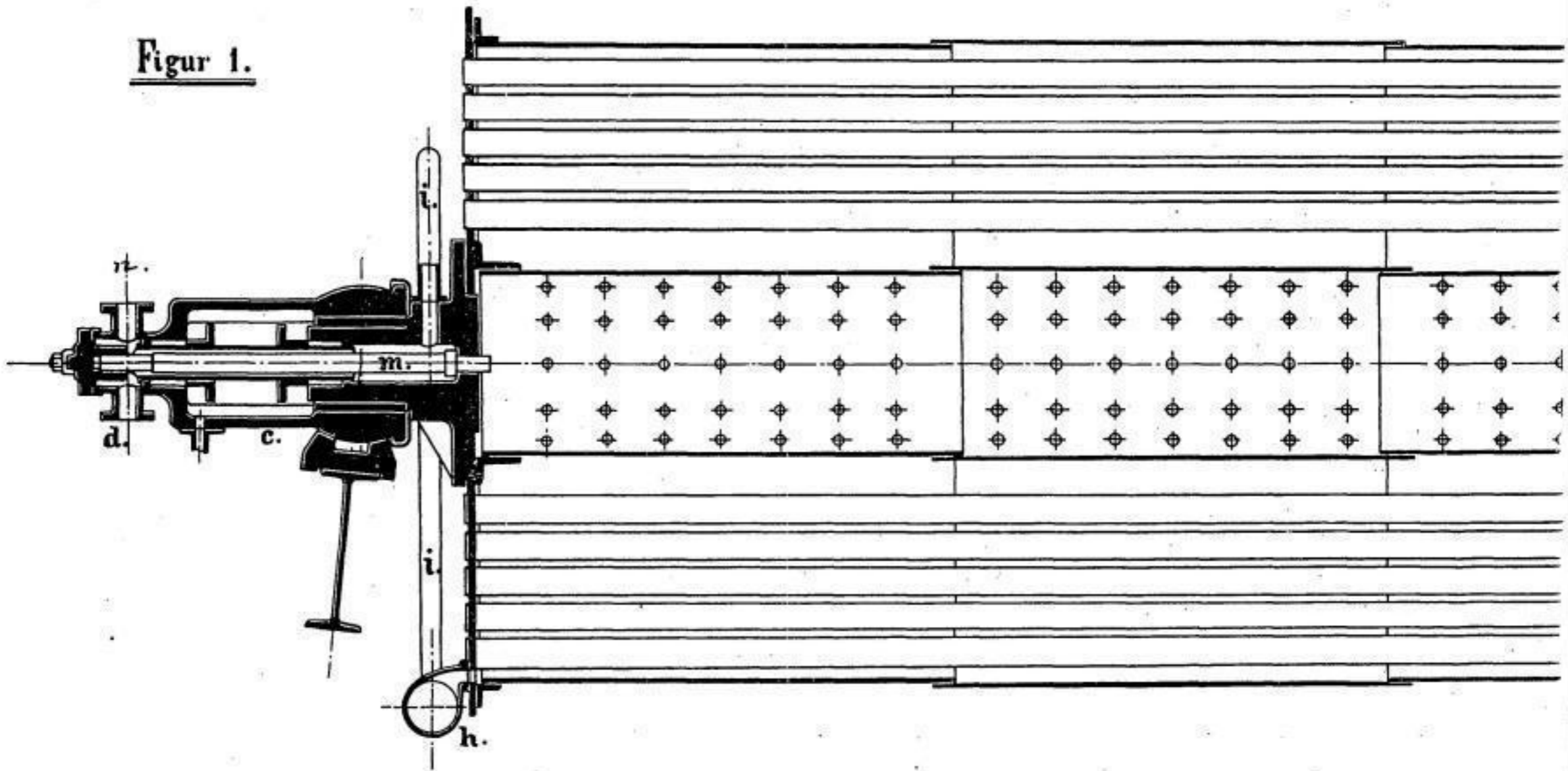
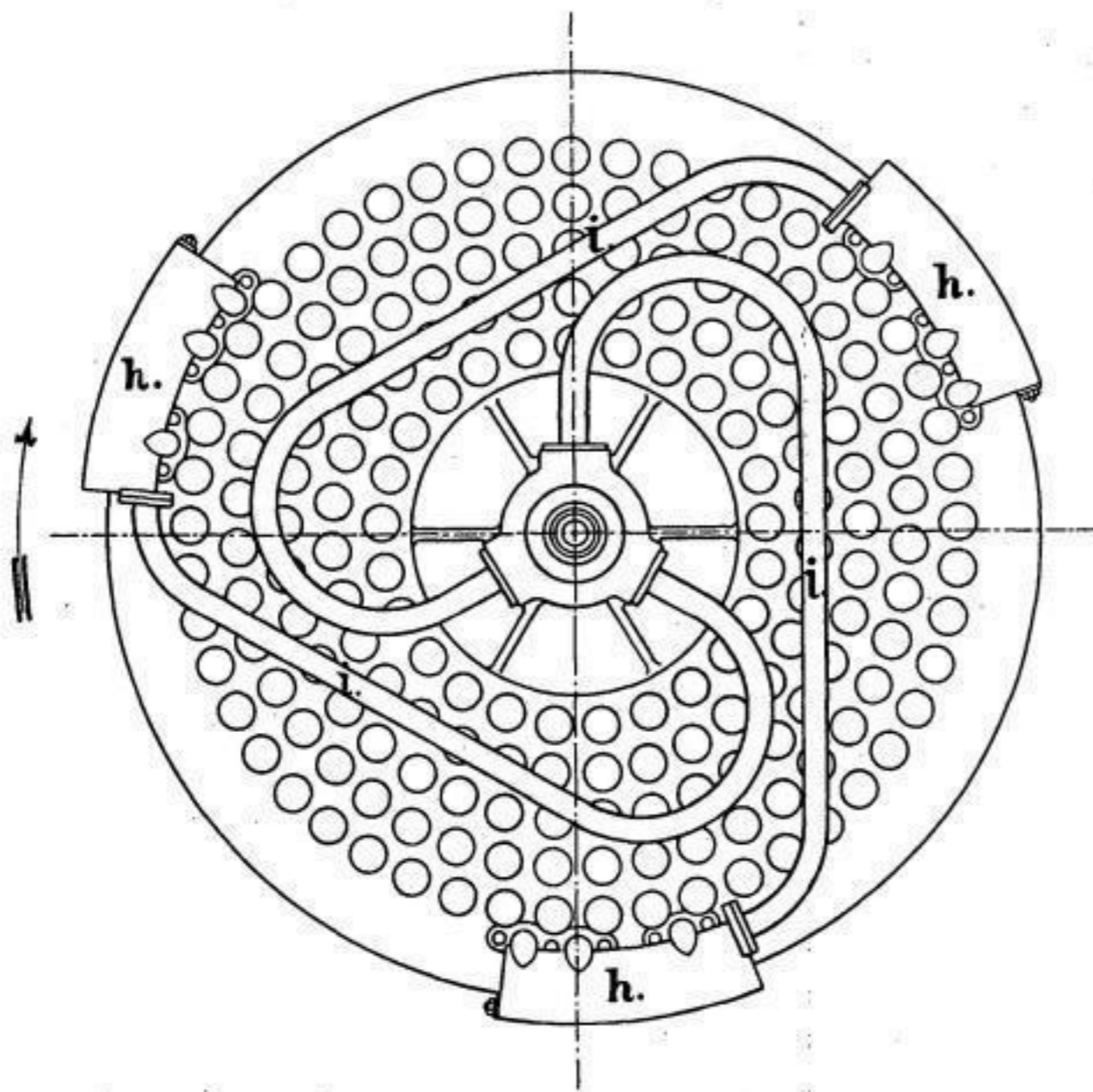


Figur 1.



Figur 2.



Trockenapparat für Braun

Patent F. Aug. Schulz.

Jahrbuch f.d. Berg- & Hüttenwesen im Kgr. Sachsen.