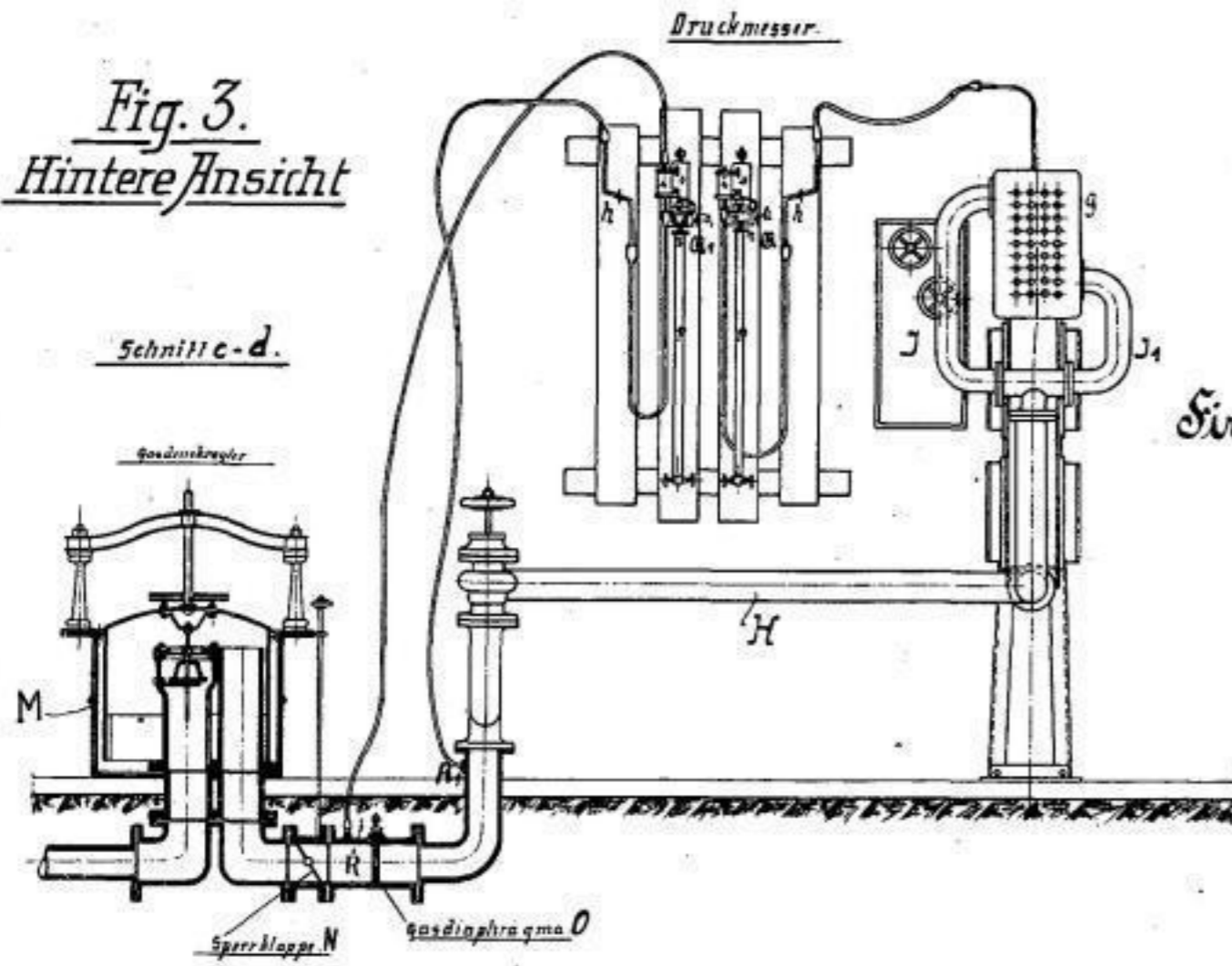


Fig. 3.
Hintere Ansicht



Lampen-Untersuchungs-Apparat
der
Firma Friemann & Wolf in Zwickau.

Fig. 5.
Schnitt durch die Zündvorrichtung
— für wagrechte und senkrechte Zündungen —

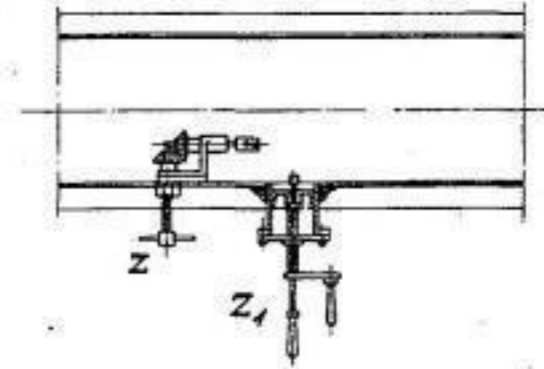


Fig. 4. Senkrechter Schnitt a-b.

