

### Büchertisch

**Das Beiwerk der Mode — Spitzen, Fächer, Handschuhe, Stöcke Schirme, Schmuck und Uhren.** Von Max von Boehn. Mit über 300 Abb. 277 S. In Pappband 8 RM., in Leinen 9 RM., in Halbleder 14 RM. Verlag von F. Bruckmann, München.

Ein vorzüglich ausgestattetes elegantes Buch. Interessant zu lesen. Es enthält einen reichen Wissensstoff und auch unsere Kollegen werden durch das Studium des Buches manchen Gewinn davontragen. Es genügt ja heute nicht, nur ein guter Uhrmacher und Kaufmann zu sein, sondern man muß auch mit der Kundschaft über alle diese Dinge sprechen können. Uhren und Schmuck sind recht ausführlich behandelt und vorzüglich dargestellt. Viele Abbildungen unterstützen das Verständnis und beleben den reichen Stoff.

Zu wünschen wäre, daß manche überflüssigen Fremdworte fortgeblieben wären. So ist es unverständlich, warum der Verfasser auf Seite 256 von Dosen mit „Ressorts“ spricht. Ein Uhrmacher versteht ja schließlich diesen Fachausdruck, doch kaum ein Laie. So könnte doch manches überflüssige Fremdwort ausgemerzt werden, um das Verständnis zu erleichtern.

Ein großer Mangel des Buches ist, daß alle Quellenangaben vollständig fehlen. Das wäre doch sehr wichtig gewesen, da es notwendig erscheint, die Angaben des Verfassers nachprüfen zu können. Hier scheint er manchmal etwas leicht über schwerwiegende Dinge hinweggegangen zu sein. So würde es für die Uhren-Fachgeschichte von ganz außerordentlichem Wert sein, wenn er uns verraten hätte, wo Tischuhren mit Zugfedern vor der Zeit von 1511 zu finden sind oder wenigstens derartige Uhren beschrieben werden. So sagt der Verfasser auf Seite 232, nachdem er Peter Henlein erwähnt hat: „Erfinden hat Henlein die Taschenuhr trotzdem nicht. Es gab schon vor ihm tragbare mechanische Zeitmesser mit horizontalem Zifferblatt. Diese Tischuhren mit Federtrommel sind die unmittelbaren Vorläufer der Taschenuhr, sie waren schon um 1510 so niedrig geworden, daß man imstande war, sie in einem Beutel bei sich zu tragen.“ Wenn der Verfasser uns das, was er hier behauptet, nachweisen könnte, so würde er damit eine Feststellung machen, auf die die Fachwelt schon seit langem wartet, die bisher aber einwandfrei noch nicht gelungen ist. Bekanntlich ist die Burgunder Uhr die erste Tischuhr mit Federtrommel, die festgestellt wurde und deren Entstehungszeit man etwa 80 Jahre vor Peter Henlein datieren kann. Wir hoffen, daß in einer weiteren Auflage das unbedingt notwendige Quellenverzeichnis dem Buch beigelegt wird. Kg. (VIII/94)

**Verkaufsbriefen Macht verleihen.** Von Herd-Canzler. Mit 164 Abb. 460 S. Ganzleinen 13 RM. Verlag für Wirtschaft und Verkehr, Stuttgart, Pfizerstraße 7.

Die unmittelbare schriftliche Werbung bekommt immer mehr die Bedeutung, die ihr tatsächlich zusteht. Auch in Uhrmacherkreisen wird sie noch viel zuwenig benutzt, trotzdem sie sich gerade für unsere Waren besonders eignet. In dem vorliegenden Buche werden alle Gesichtspunkte besprochen, die bei der Abfassung von Werbebriefen zu beachten notwendig sind. Den Text eines Werbebriefes zu schreiben ist sicher eine schwierige Aufgabe und es ist deshalb dankenswert, daß hier ein Werk vorliegt, das auf alle Notwendigkeiten aufmerksam macht. Die Ausstattung ist eine vorzügliche und die im Anhang originaltreu wiedergegebenen 50 Werbebriefe bekannter Fachleute werden manche Anregung für die eigene Arbeit bieten. (VIII/96)

### Patentschau

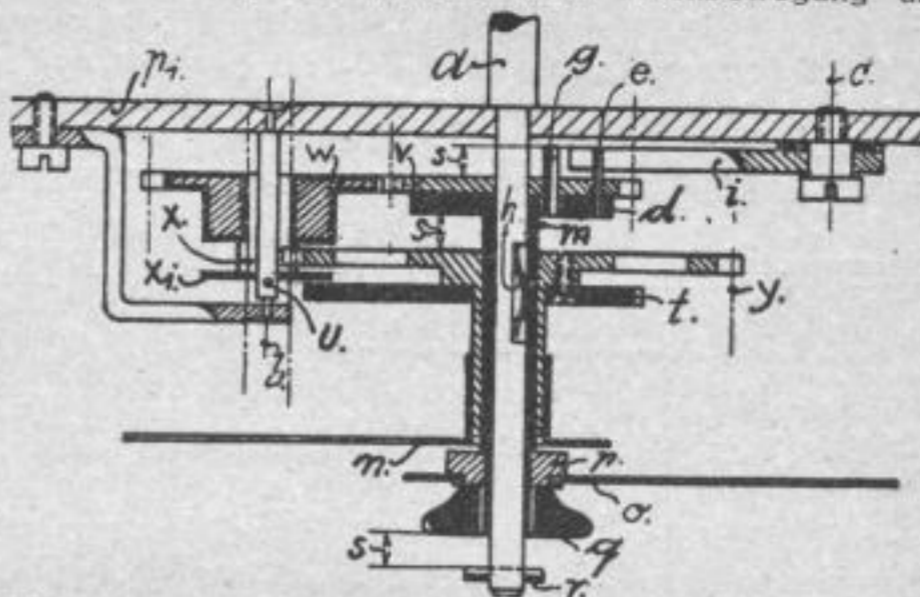
#### Patentanmeldungen

- Kl. 83a, 20. Sch. 85371. Schweizerische Magneta A.-G., Zug, Schweiz; Vertreter: Dr. H. Meyer-Wülfig, Patentanwalt, Berlin-Schöneberg. Pendelfedersicherung. 10. 2. 28. Schweiz 19. 7. 27.
- Kl. 83a, 6. A. 49839. Narziß Ach, Hainholzweg 58, und Godehard Wilichowski, Gronerstraße 24, Göttingen. Uhr mit Haupt- und Nebenfeder. 21. 1. 27.
- Kl. 83a, 13. S. 81068. Ludwig Sander, Bremen, Mandelstr. 16. Uhr mit verschiebbarem Zifferblatt. 6. 8. 27.
- Kl. 83a, 61. J. 32552. Gebrüder Junghans A.-G., Schramberg (Württemberg). Gehäuse für Schlaguhren. 1. 11. 27.

#### Patenterteilungen

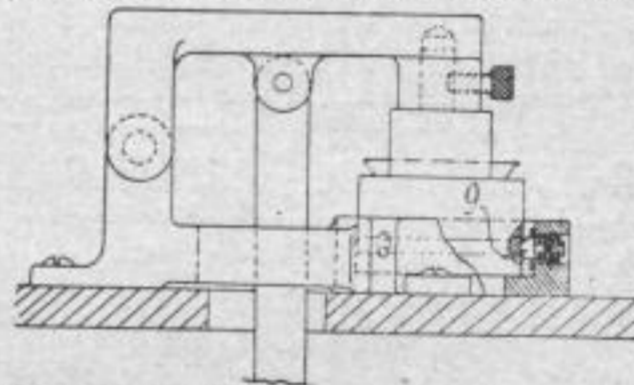
- Kl. 83a. Gruppe 62. Nr. 463515 vom 4. September 1927. Karl Büchler in Pforzheim. Vorrichtung zur Ein- und Ausschaltung des Schlagwerks durch das Zeigerwerk, insbesondere aber auch zur Erzielung einer raschen Uhrzeiteinstellung ohne Auslösung des Schlagwerks, dadurch ge-

kennzeichnet, daß die Auslösestifte (e) verstellbar angeordnet sind, so daß sie während ihrer Drehbewegung um die



Welle (a) durch das Uhrwerk oder auch von Hand nicht mehr mit der Auslösescheibe (i) in Berührung kommen können. (IX/106)

Kl. 83c. Gruppe 6. Nr. 462516 vom 12. Juli 1927. Erich Ritschel in Berlin-Charlottenburg. Vorrichtung zum Einsetzen sogenannter unzerbrechlicher Uhrgläser, dadurch gekennzeichnet, daß ein einen schwingbaren Obergesenkträger



fragender Untergesenkrahmen zu leichter Auswechselbarkeit verschiedener Untergesenke gegeneinander ausgebildet ist, indem er federnde Zentrierungskörper (g) zum Ausrichten und Festhalten des Untergesenkes aufweist. (IX/103)

### Frage- und Antwortkasten

#### Fragen

4798. Wer liefert für eine neue Plaque-Herren-Savonnett-uhr, 10jährige Garantie, Marke Elgin, einen neuen Deckel? M. K. in S.

### Edelmetallmarkt

Der Inlands-Konventionspreis des Verbandes der Silberwarenfabrikanten Deutschlands E. V. für 800-Silber beträgt vom 19. bis 25. November 1928 81 RM., für 835 85 RM., für 925 93 RM. per Kilo. (XI)

Edelmetallpreise in Pforzheim. Darmstädter und Nationalbank, Zweigniederlassung Pforzheim. (XI)

Datum	Barrengold p. g		Feinsilber p. kg		Platin p. g	
	Geld	Brief	Geld	Brief	Geld	Brief
14. 11. 28	2,790	2,814	80,00	81,00—82,50	9,40	10,00
15. 11. 28	2,790	2,814	79,60	80,60—82,10	9,40	10,00
16. 11. 28	2,790	2,814	79,80	80,80—82,30	9,30	10,00
17. 11. 28	2,790	2,814	79,80	80,80—82,30	9,30	10,00
19. 11. 28	2,790	2,814	80,00	81,00—82,50	9,20	9,70

Der heutigen Nummer ist eine Beilage der Goliath-Werke Borgward & Co., G. m. b. H., Bremen, Föhrenstraße 76—78, über eine Firmenaufdruck-Maschine beigelegt, auf die wir unsere Leser besonders aufmerksam machen.

**Die nächste Nummer erscheint am 30. November**  
**Schlussstag** für Text . . . am 24. Nov. früh 8 Uhr  
 für Anzeigen . . . am 26. Nov. früh 8 Uhr  
 für Arbeitsmarkt am 28. Nov. abends

Herausgegeben vom Zentralverband der Deutschen Uhrmacher E. V., Halle a. S. — Verantwortlich für die Schriftleitung: W. König, Halle a. S. — Verantwortlich für die Anzeigen: A. Scholze, Halle a. S. — Druck von Wilhelm Knapp, Halle a. S. — Alle Zuschriften in geschäftl. Angelegenheiten (Inserat- und Abonnementsbestellungen) Geldsendungen usw. sind an die Geschäftsstelle in Halle a. S. 1, Mühlweg 19, zu richten. Zuschriften an die Schriftleitung nach Halle a. S. 2, Königstraße 84.