

Zusammenfassend glauben wir sagen zu können, daß, wenn unsere Uhrenindustrie sich nach innen und außen zu organisieren versteht, sie auf gute Tage rechnen kann und sich wieder der Zeiten, wie sie vor dem Kriege waren, wird erfreuen können.

Die Taschenuhr, als Instrument, die Zeit zu messen, ist ein Gegenstand erster Nodwendigkeit, den man in keiner Klasse der Bevölkerung mehr entbehren kann.

Nachdem viele Jahre hindurch zahlreiche Länder diesen Artikel haben entbehren müssen, sind die Verbraucherbedürfnisse sehr beträchtlich; sie werden sich steigern in dem Verhältnis, wie die Nationen

sich von ihrem Niedergang erholen werden und die Kaufkraft sich stärken wird.

Die Hauptsache ist, keine Unausgeglichenheit zwischen diesen beiden ökonomischen Faktoren, nämlich Herstellerpreis und Kaufkraft, durch unbedachte und unzeitgemäße Maßnahmen bestehen zu lassen.

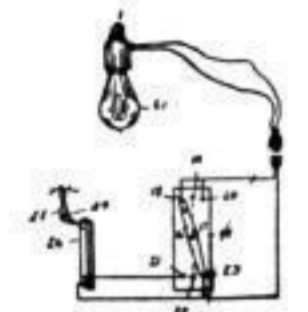
Die Schweizer Uhrenkammer wird, unter Mitwirkung ihrer Sektionen, alle Anstrengungen machen, daß diese Eventualitäten sich nicht vollziehen, und mit diesem Optimismus schließen wir unseren Bericht, wünschend, daß die Wirklichkeit die Voraussicht noch übertrifft.

Amerikanische Patentneuigkeiten

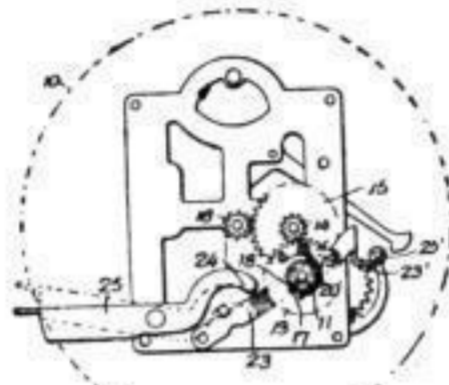
Ständer für eine Weckeruhr. Der Ständer ist so eingerichtet, daß im Augenblick, wenn der Wecker weckt, eine elektrische Lampe eingeschaltet wird. Der Ständer ist mit Doppelschalter versehen, der gestattet, daß man das Licht auch von Hand einschalten kann.

Beide Gegenstände sind in der deutschen Patentliteratur nicht mehr neu.

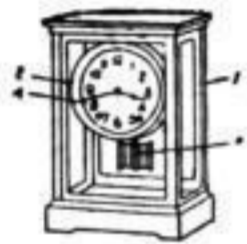
Sicherheitshaken. Das Patent betrifft einen Sicherheitshaken zum diebessicheren Befestigen der Taschenuhr.



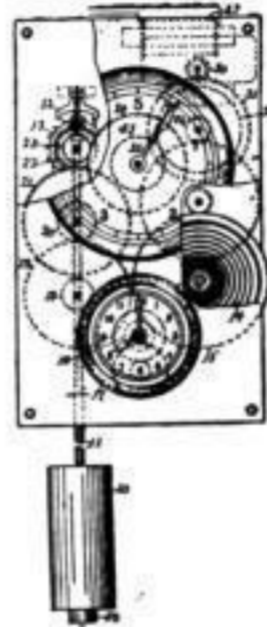
Ständer für Weckeruhr



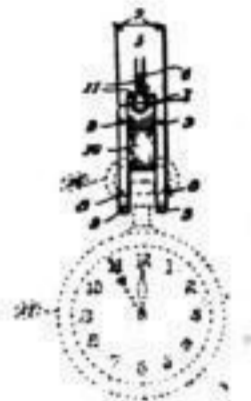
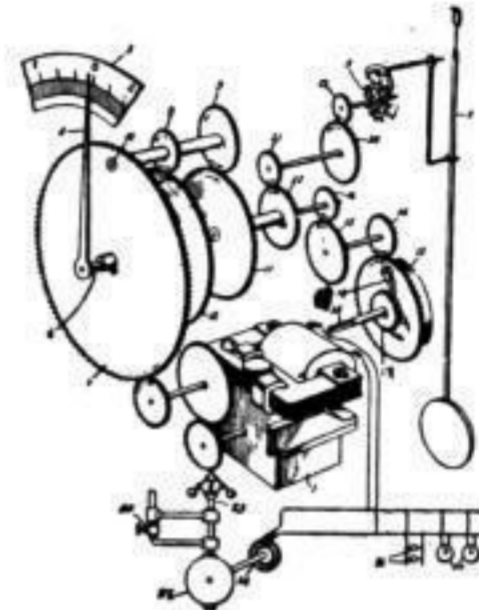
Absteller für eine Weckeruhr



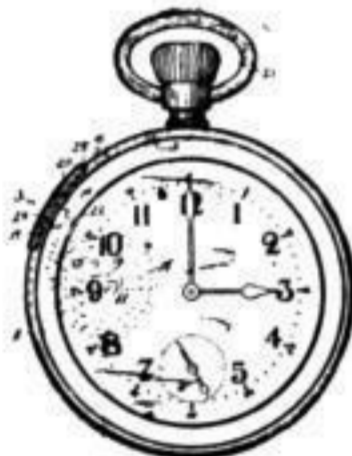
Tischuhr



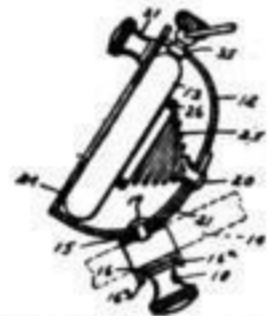
Elektrische Pendeluhr



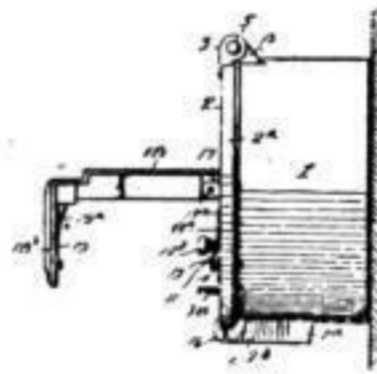
Sicherheitshaken



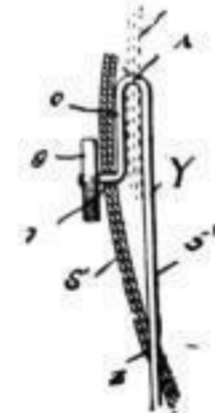
Taschenuhr



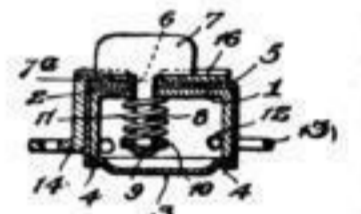
Halter für Taschenuhren



Stationäre Wächter-Kontrolluhr



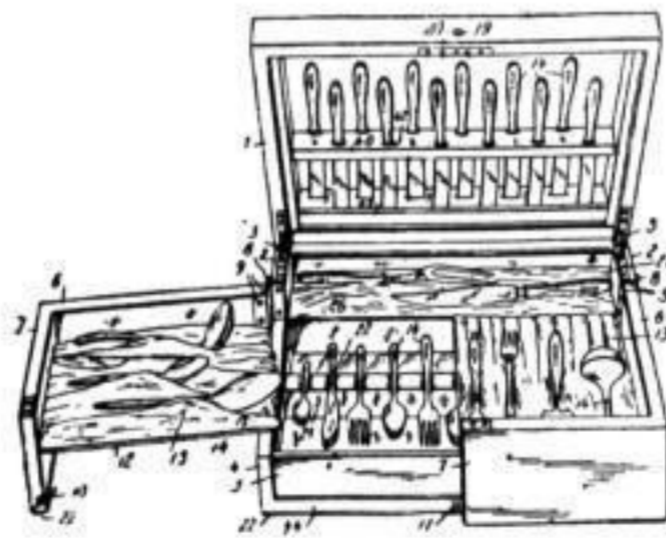
Krawattennadel



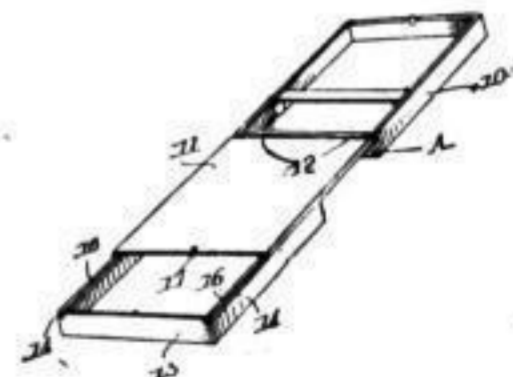
Armbandschloß



Tischmesser



Besteckkasten



Kombiniertes Zigarettenetui mit Aschenschale

Absteller für eine Weckeruhr. Dieser Absteller besteht aus einem seitlich aus dem Gehäuse hervorstehenden Hebel (25), der die Weckerspannfeder (23) am Abfallen hindert, oder sie zurückzieht, wenn sie bereits abgefallen ist und dann den Weckerhammer wieder abfängt.

Elektrische Pendeluhr. Das Patent betrifft elektrische Pendeluhr, deren Zugfedern durch Synchronmotoren aufgezogen werden, vermittelt einer großen Zahnrad-Übersetzung, wie aus der schematischen Darstellung in vorstehender Abbildung ersichtlich ist. Aus den kurzen