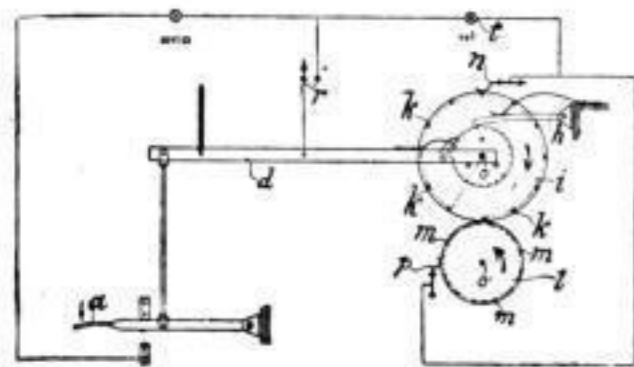


- Kl. 83a. 884 168. Otto Schraff, Pforzheim, Jahnstr. 32. Uhrgehäuse. I. 9. 24. Sch. 81270.
- Kl. 83a. 884 225. Duama-Werkstätten Schiffel, Schmidt & Fahlbusch, Frankfurt a. M.-Rödelheim. Gehäuse für Armb'anduhren. 30. 8. 24. D. 43338.
- Kl. 83a. 884 280. Hugo Eugen Rösch, Pforzheim, Pflügerstr. 57. Standuhr. 6. 8. 24. R. 61022.
- Kl. 83a. 884 299. Karl Mack, Berlin, Sebastianstr. 14. Uhrgehäuse mit Schmaschenstoff überzogen. 28. 8. 24. M. 81487.

Auszüge aus deutschen Patentschriften

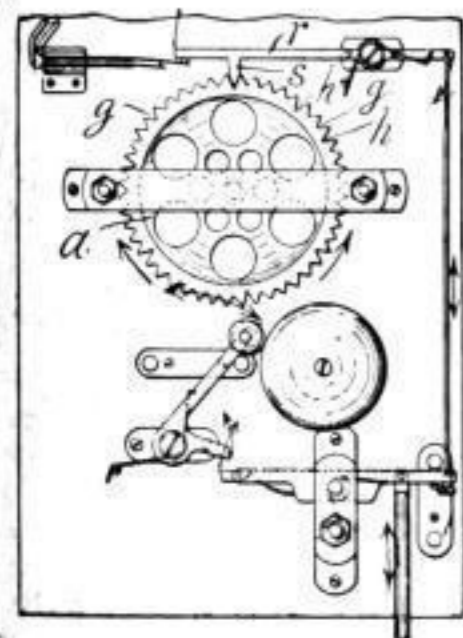
Kl. 43a, 40. Nr. 399260 vom 13. Juni 1923. Josef Thelen in Uerdingen a. Rhein.

Elektrischer Kontrollanzeiger für die Auslösung zu kontrollierender Personen in gewerblichen Betrieben. Dieser Apparat soll an Stelle der bisher vielfach üblichen roten und weißen Kugeln, durch die ausgelost wird, welche der Arbeiter sich



einer Stichprobenkontrolle auf unrechtmäßig aus dem Betriebe mitgenommene Gegenstände zu unterziehen haben, verwendet werden. Durch Niederdrücken des Handgriffes *a* leuchtet zwecks Auslösung entweder eine weiße oder eine rote Glühlampe auf. Die Bestimmung, welche Glühlampe aufleuchten soll, erfolgt willkürlich — gewissermaßen nach Art der bekannten Gewinnräder — durch zwei durch den Hebel *a* in Umdrehung versetzte, durch Reibungsschluß miteinander verbundene Walzen *i* und *l*, deren Kontakte (*k*, *m*) sich bei der Drehung der Walzen gegen feste Kontakte (*n*, *p*) bzw. gegeneinanderlegen und mit diesen, der Stromquelle (*r*), dem Hebel (*d*) und den zugehörigen Leitungen zwei Stromkreise bilden.

Kl. 43a, 40. Nr. 399414 vom 31. August 1923; Zus. z. Pat. 341201. Walter Heppner und Otto Klose in Barmen.



Vorrichtung zur willkürlichen Auswahl der zu kontrollierenden Personen in den Fabriken. Ein Apparat, der dem gleichen Zwecke dient wie der vorstehend beschriebene. Er ist seit einiger Zeit im Handel zu haben. Besonders praktisch bei diesem Apparat ist, daß er auch zum Anschluß an Arbeiterkontrolluhren geliefert wird. Beim Niederdrücken des Stempelhebels wird dann gleichzeitig der Auslösemechanismus betätigt. Die Einrichtung kennzeichnet sich dadurch, daß ein Schaltrad (*a*) mit Zahnücken (*g*, *h*) verschiedener Tiefe versehen ist, so daß beim Eingriff der Sperrmasse (*s*) in eine tiefe Zahnücke (*h*) die Klinke (*r*) den Stromkreis des Signals schließt.



Kl. 87a, 19. Nr. 399448 vom 17. April 1923. Anton Bergamin in Lugano, Schweiz.

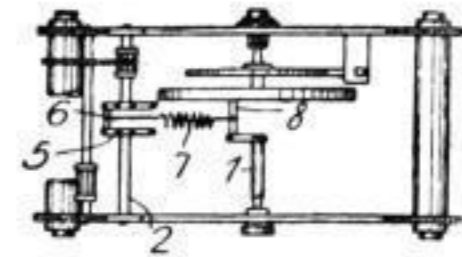
Werkzeug zum Anziehen und Lösen von Schrauben mit biegsamem Schaft. Dieses Werkzeug dürfte sich auch als Schraubenzieher bei manchen Großarbeiten sehr nützlich verwenden lassen. Es besteht aus dem Schaft *d*, der im Handgriff *a* ausziehbar, aber gegen Drehung gesichert, untergebracht ist und an seinem äußeren Ende *f* einen die Einwärtsverschiebung des Schaftes durch Anschlag am Handgriff begrenzenden Querstift *g* trägt, durch dessen Eingriff in Einschnitte *h* am Handgriff die Biegsamkeit des Schaftes ausgeschaltet wird.

Kl. 83a, 50. Nr. 399606 vom 23. September 1923. Tavannes Watch Co., S. A., in Tavannes, Schweiz.

Gestellpfeiler für Uhrwerke, bei dem zur Erleichterung des Richtens der Pfeilerstellung vermittelt einer Richtmatrize der zur Aufnahme der Brücke dienende, an der Wurzel unterschrittene Pfeilerzapfen am Umfang mit einer oder mehreren flachen Stellen versehen ist. Beim Richten der Pfeilerstellung wird also die Bildung des sonst bei zylindrischen Zapfen unausbleiblichen Ringwulstes verhütet und die Reißwirkung der Richtmatrize auf den Pfeiler beim Abziehen verringert.

Kl. 83a, 30. Nr. 399730 vom 19. Januar 1923. Kienzle Uhrenfabriken Akt.-Ges., in Schweningen, Neckar.

Elastische Kurbelhemmung für Uhren. Es handelt sich hier um eine Hemmung nach dem Schiefersteinschen Prinzip. An dem an der Unruh befindlichen Kurbelzapfen 8 greift das eine Ende der Koppelungsfeder 7 an. Da in der Nullage der Unruh der Zapfen 8 auf der Verbindungslinie der Unruhachse 1 und der Achse 2 der Kurbel 5 liegt, mit deren Zapfen 6 das andere Ende der Feder 7 verbunden ist, ergibt jede ganze Umdrehung der antreibenden Kurbel 5 eine Halbschwingung der Unruh.



Frage- und Antwortkasten

Fragen

- 4448. Wer liefert Stoppuhren mit Zifferblättern von etwa 20 cm Durchmesser? W. P. in H.
- 4449. Wer kann mir aus Erfahrung eine möglichst zuverlässige Marke in Jahresuhren angeben? Ich habe bisher wenig Freude mit diesen Uhren verschiedenster Ausführung gehabt. R. D. M.

Antworten

- 4441. Stoppuhren „Exzelsior Park“. (Nachträglich.) Zur Lieferung der gewünschten Stoppuhren empfiehlt sich Bijouterie- und Uhrengesellschaft m. b. H., Saarbrücken, Dudweiler Straße 30.
- 4446. Lieferung von Pariserrotledern. Zur Lieferung der gewünschten Rotleder empfehlen sich Rudolf Plume, Berlin C 19, Wallstraße 11/12, und Georg Jacob, G. m. b. H., Leipzig, Katharinenstraße 8/12.

Glasglocken: Eine Glasglocke 35 cm breit, 15 cm tief und 32 cm hoch, sucht Walter Heller, Magdeburg-S, Halberstädter Str. 50.

Edelmetallmarkt

Ankaufskurse der Schmelz-, Probier- u. Schelde-Anstalt Deutscher Goldschmiede, E. G. m. b. H., Leipzig, Windmühlenstraße 44. Per Gramm in Goldmark.

	14. 10.	15. 10.		14. 10.	15. 10.
G. 1000 . .	2,75	2,75	20 Mk.-St. . .	20,—	20,—
Bruch 900 . .	2,30	2,30	S. 1000 . .	0,94	0,94
„ 750 . .	1,92	1,92	Bruch 900 . .	0,078	0,078
„ 585 . .	1,45	1,45	„ 800 . .	0,066	0,066
„ 333 . .	0,80	0,80	Platinbruch	13,50	13,50

Edelmetallpreise in Berlin. (Großhandelspreise, mitgeteilt von Bischoff & Schulze in Berlin W 50, Ansbacher Straße.) In Billionen.

Datum	Zwanzigmarkstücke		Feingold pro Gramm		Barrensilb. 0,900 pro kg Fein		Platin pro Gramm	
	G	B	G	B	G	B	G	B
20. 10. 24	20,0	20,50	2,78	2,83	98	100	14,00	15,00
21. 10. 14	20,0	20,50	2,78	2,83	98	100	14,00	15,00

Edelmetallpreise in Pforzheim. Darmstädter und Nationalbank, Zweigniederlassung Pforzheim. Preise in Billionen.

Datum	Barrengold p. g		Feinsilber p. kg		Platin p. g	
	Geld	Brief	Geld	Brief	Geld	Brief
16. 10. 24	2,815	2,830	100,50	101,00	14,50	14,95
17. 10. 24	2,815	2,820	100,50	101,00	14,80	14,95
18. 10. 24	2,815	2,822	100,50	101,00	14,75	14,95
20. 10. 24	2,815	2,822	100,50	101,00	14,75	14,95

Die nächste Nummer erscheint am 31. Oktober
Schlusstag für Text . . . am 25. Oktober früh 8 Uhr
für Anzeigen am 27. Oktober früh 8 Uhr

