

das rechte Bein amputiert werden mußte. Nur seiner guten Körperkonstitution ist es zu danken, daß er diese schwere Operation durchgehalten hat, was ja bei einem immerhin 67jährigen Herrn eine Seltenheit ist. Herr Kindervatter ist nun wieder so weit hergestellt, daß er an zwei Krücken gehen kann, er beabsichtigt jedoch, sich vom Geschäft zurückzuziehen. (VI 3/240)

Halberstadt. Am 12. Januar konnte Herr Kollege Anton Morlang seine silberne Hochzeit feiern. Durch die Innung Halberstadt wurde dem Silberpaar eine Blume überreicht. (VI 3/238)

Hamburg. Am 1. Februar konnte Herr Kollege Heinrich von Borstel, Grindelallee 139, sein 25 jähriges Geschäftsjubiläum begehen. (VI 3/241)

Kiel. Sein 25 jähriges Geschäftsjubiläum kann am 11. Febr. Herr Kollege Albert Boyens, Kiel-Gaarden, feiern. (VI 3/242)

Sonneberg i. Th. Uhrmachermeister Kollege Vielmuth konnte vor kurzem sein 40 jähriges Geschäftsjubiläum feiern. Aus diesem Grunde erhielt er von der Handwerkskammer Meiningen eine Ehrenurkunde verliehen. (VI 3/235)

Konkurse und Geschäftsaufsichten

Recklinghausen. Das Konkursverfahren über das Vermögen des Uhrmachers Wilhelm Schinz in Recklinghausen-Süd, Bochumer Straße 118, wird nach Abhaltung des Schlußtermins hiermit aufgehoben. (VI 4/226)

Saarbrücken. Über das Vermögen des Uhrmachers Franz Laubis ist am 27. Januar der Konkurs eröffnet worden. Zum Konkursverwalter ist Herr Rechtsanwalt Berem ernannt. (VI 4/246)

Patentschau

Patentanmeldungen

Kl. 83a, 15. O. 16713. Hermann Obel, Bad Freienfelde (Oder), Wriezener Straße 6. Weltzeituhr. 30. 8. 27.

Gebrauchsmustereintragungen

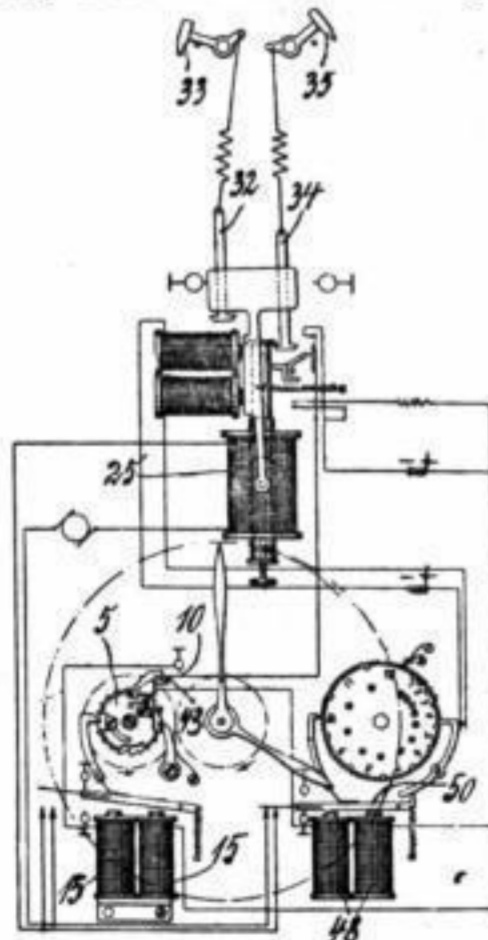
Kl. 83a. 1018073. Andreas Peter, Rottweil a. N., Anker und Ankergabel für Uhren, insbesondere Weckeruhren. 14. 1. 27. P. 46102.

Kl. 83a. 1018079. Gebrüder Junghans A.-G., Schramberg. Richtknopf für Weckeruhren. 13. 6. 27. J. 28084.

Kl. 83a. 1018317. Otto Günther, Bremen, Obernstraße 74. Weckuhr mit automatischer elektrischer Beleuchtung. 19. 12. 27. G. 66009.

Kl. 83a. 1018391. A.-G. für Krystallglas-Industrie, Berlin S 42, Ritterstraße 86. Uhrgehäuse für Tischstanduhren, aus weißem und überfanganem Bleikristall. 21. 12. 27. A. 46868.

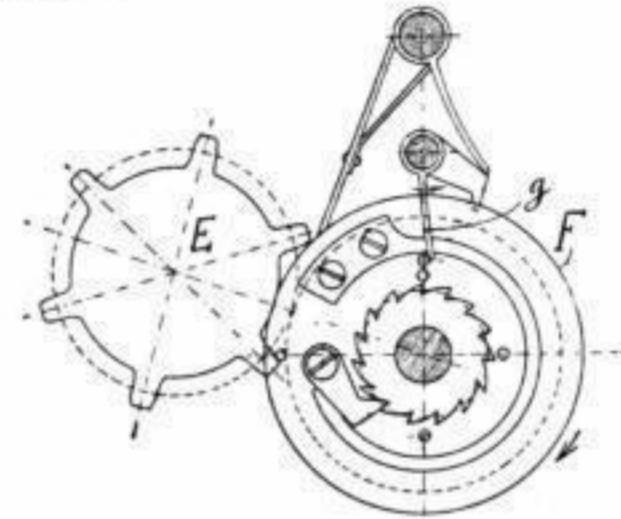
Kl. 83b. Gruppe 6. Nr. 448882 vom 11. August 1926. Albert Naumann in Mülheim (Ruhr). Schlagwerk für Uhren, Signalanlagen u. dgl., welches elektrisch bewegt und durch irgendeine Antriebsvorrichtung, z. B. ein Uhrwerk, ausgelöst wird, dadurch gekennzeichnet, daß das Viertel schlußrad (5) zur Ein-



leitung des Schlagvorganges auf elektrische Schalter (10, 43) arbeitet, zur Durchführung des Schlagvorganges dagegen Elektromagnete (15, 48) mit bewegbarem Anker (17, 50) vorgesehen sind, durch welche nicht nur das Schlußrad (5) weiter-

geschaltet, sondern auch ein Stromkreis mit Elektromagnet (25) zum Bewegen von Zugvorrichtungen (32, 34) für Hämmer (33, 35) geschlossen, sowie unter Vermittlung einer Hebelanordnung am Schlußrad (5) eine Umschaltung der Bewegung vom Viertelhammer (33) auf den Stundenhammer (35) vorgenommen wird.

Kl. 83a. Gruppe 77. Nr. 450851 vom 27. Juli 1926. Moriß Ravner in Bukarest. Zeituhr mit Sprechmaschine. Vorrichtung zur Zeitübermittlung mit Hilfe einer durch eine Zeituhr angetriebenen Platten-, Walzen- oder Bandsprechmaschine, dadurch gekennzeichnet, daß seine Bewegung von der Minutenwelle der Zeituhr ableitende Zwischengetriebe



aus einem mit einzeln stehenden Zähnen versehenen Schallrade (E), den von einer Feder angetriebenen Triebsscheiben (F), welche unmittelbar den Schallträger der Sprechmaschine tragen, und einer Sperrfeder (g) für die Triebsscheiben derart besteht, daß dieselben nur dann in Umdrehung gelangen, wenn sich die Drehmomente des Schallrades (E) und der Triebfeder auf die Triebsscheiben (F) summieren, während die Triebsscheiben nach Einleitung ihrer Drehbewegung dieselbe unter der Wirkung der Feder allein zu Ende führen. (IX/39)

Kl. 83a. Gruppe 30. Nr. 451035 vom 2. März 1922. Heinrich Schieferstein in Berlin. Elastische Kopplung zwischen einem Triebwerk, insbesondere einem Uhrwerk und einem dessen Ablaufregelnden Glied, dadurch gekennzeichnet, daß die Elastizität der Kopplung so gewählt ist, daß die durch sie übertragene Energie im Beharrungszustand gleich oder nahezu gleich der vom Reglerglied durch Dämpfung verlorenen Energie ist.



Frage- und Antwortkasten

Fragen

4747. Wer liefert Blindenuhren (Taschen- und Armbanduhren) mit gutem Ankerwerk. (X/83) E. G. i. S.

4748. Wer liefert für eine Porzellan-Pendüle, deren Gehäuse einen Durchmesser von 42 mm und eine Tiefe von 86 mm hat, ein neues Werk. (X/82) (L. C. i. O.)

Edelmetallmarkt

Der Inlands-Konventionspreis des Verbandes der Silberwarenfabrikanten Deutschlands E. V. für 800-Silber beträgt vom 6. bis 12. Februar 1928 79 Mk., für 835 83 Mk., für 925 91 Mk. per Kilo. (XI)

Edelmetallpreise in Pforzheim. Darmstädter und Nationalbank, Zweigniederlassung Pforzheim. (XI)

Datum	Barrengold p. g		Feinsilber p. kg		Platin p. g	
	Geld	Brief	Geld	Brief	Geld	Brief
31. 1. 28	2,800	2,814	76,50	79,50-81,00	10,40	11,40
1. 2. 28	2,800	2,814	78,50	79,50-81,00	10,40	11,40
2. 2. 28	2,800	2,814	78,00	79,10-80,60	10,40	11,30
3. 2. 28	2,800	2,814	78,20	79,20-80,70	10,40	11,40
4. 2. 28	2,800	2,814	78,00	79,00-80,50	10,40	11,30
6. 2. 28	2,800	2,814	78,00	79,00-80,50	10,40	11,30

Die nächste Nummer erscheint am 17. Februar
Schlußtag für Text . . . am 11. Februar früh 8 Uhr
für Anzeigen am 13. Februar früh 8 Uhr
für Arbeitsmarkt am 15. Februar abends

Herausgegeben vom Zentralverband der Deutschen Uhrmacher E. V., Halle a. S. — Verantwortlich für die Schriftleitung: W. König, Halle a. S. — Verantwortlich für die Anzeigen: A. Scholze, Halle a. S. — Druck von Wilhelm Knapp, Halle a. S. — Alle Zuschriften in geschäftl. Angelegenheiten (Inserat- und Abonnementsbestellungen) Geldsendungen usw. sind an die Geschäftsstelle in Halle a. S. 1. Mühlweg 19, zu richten, Zuschriften an die Schriftleitung nach Halle a. S. 2. Königstraße 84.

