

Laufamholz b. Nürnberg. In das Handelsregister wurde bei der Firma Uhrenfabrik Laufamholz Köhler & Co. eingetragen, daß der Gesellschafter Robert Zuber ausgeschieden ist; die Gesellschaft bleibt unter den übrigen Gesellschaftern bestehen. (VI 2/273)

Nürnberg. Bei der Firma Hans Legi wurde eingetragen, daß der bisherige Firmeninhaber Friedrich Legi gestorben ist. Das Geschäft ist seitdem auf die Uhrmachermeisterswitwe Elise Blume, geb. Legi, in Nürnberg übergegangen, die es unter unveränderter Firma weiterbetreibt. (VI 2/275)

Schwenningen a. N. Die Württembergische Uhrenfabrik Bürk Söhne hat Herrn Thiesen Prokura erteilt. (VI 2/265)

Personalien

Lemgo (Lippe). Am 15. Februar konnte Herr Kollege Hold sein 50jähriges Geschäftsjubiläum feiern. Kollege Hold wurde am 20. Oktober 1853 geboren und ist seit 1878 Mitglied der Freien



Uhrmachervereinigung für Lippe. Während seiner langen Mitgliedschaft gehörte er lange Zeit dem Vorstande als Kassierer an. Kollege Hold besitzt im Kreise der Innung sowohl als auch bei seinen Kollegen am Platze eine große Verehrung. (VI 3/266)

Leipzig. Am 28. Januar verstarb Herr Kollege Paul Hanisch. (VI 3/267)

Leipzig-Plagwitz. Am 5. Februar verstarb Kollege Rudolf Geppert im Alter von 78 Jahren am Herzschlag. Kollege Geppert gehört noch zu den alten Gründern des ehemaligen Zentralverbandes in Harzburg, sowie auch der ehemaligen Freien Innung Leipzig. (VI 3/268)

Stralsund. Im Alter von 56 Jahren verstarb an den Folgen einer Operation Kollege Obermeister Wilhelm Müns. Die Stralsunder Innung verliert hierdurch ihren langjährigen Obermeister und der Unterverband Vorpommern, Rügen, seinen Verbandschriftführer. Kollege Müns hat sich besondere Verdienste um die Organisation des Zentralverbandes erworben. (VI 3/263)

Konkurse und Geschäftsaufsichten

Belgard (Persante). Über das Vermögen des Uhrmachers Wilhelm Schneemann, Heerstraße 28, ist das Konkursverfahren eröffnet. Der Bankier Franz Hartwig in Belgard (Persante) ist zum Konkursverwalter ernannt. (VI 4/274)

Hildesheim. Über das Vermögen des Uhrmachermeisters Albert Günther, Am Stein 13, ist das Konkursverfahren eröffnet. Konkursverwalter: Rechtsanwalt Beißen III in Hildesheim. (VI 4/272)

Koblenz. Über das Vermögen des Goldschmieds Anton Frink, Löhstraße 89, ist das Konkursverfahren eröffnet. Der Rechtsanwalt Thome in Koblenz, Schloßstraße, ist zum Konkursverwalter ernannt. (VI 4/260)

Patentschau

Patenterteilungen

Kl. 83a, 57. 456334. Karl Büchler, Pforzheim, Theaterstraße 9. Rechenschlagwerk mit geräuschlosem Rechenhub; Zus. z. Pat. 447290. 22. 4. 27. B. 130934.

Gebrauchsmuster-Eintragungen

Kl. 83a. 1017723. Johannes Wolf, (Mulda). Taschenuhr mit verstellbarem Zifferblatt. 15. 11. 27. W. 79411.

Kl. 83b. 1018035. Paul May, Berlin-Nicolasse, Cimbernstraße 28. Chronograph (Stoppuhr). 15. 12. 27. M. 96874.

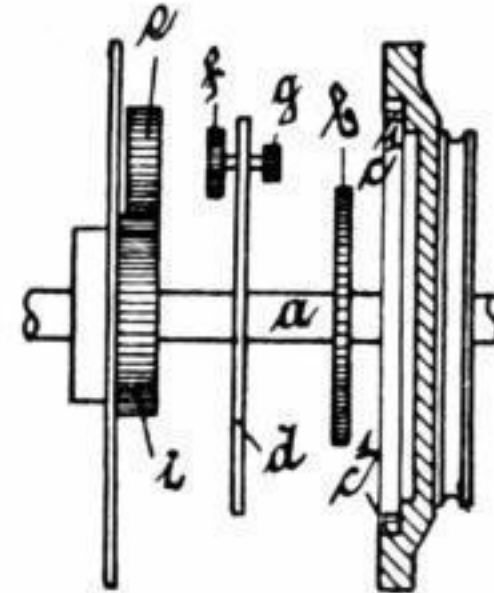
Herausgegeben vom Zentralverband der Deutschen Uhrmacher E. V., Halle a. S. — Verantwortlich für die Schriftleitung: W. König, Halle a. S. — Verantwortlich für die Anzeigen: A. Scholze, Halle a. S. — Druck von Wilhelm Knapp, Halle a. S. — Alle Zuschriften in geschäftl. Angelegenheiten (Insert- und Abonnementsbestellungen) Geldsendungen usw. sind an die Geschäftsstelle in Halle a. S. 1. Mühlweg 19, zu richten, Zuschriften an die Schriftleitung nach Halle a. S. 2. Königstraße 84.

Kl. 83a. 1018454. Normal-Zeit G. m. b. H., Berlin SW 68, Charlottenstraße 7. Uhr mit Leuchtröhren-Zifferblatt, 3. 11. 27. N. 26505.

Kl. 83a. 1018482. Uhrenfabriken Niedereschach - Rottweil, Andreas Peter, Rottweil (Württbg.). Weckerabsteller. 19. 12. 27. U. 8733.

Kl. 83a. 1018650. Kienzle Uhrenfabriken A.-G., Schwenningen (Neckar.). Richtknopf für Uhren, insbesondere für Weckeruhren mit eng nebeneinanderliegenden Aufziehschlüsseln. 1. 9. 27. K. 114805.

Kl. 83b. Gruppe 7. Nr. 451953 vom 5. September 1926. Carl Doll in Koblenz. Uhr mit elektrischer Aufzieheinrichtung.



Elektrische Aufziehvorrichtung für Uhren mit Umlaufgetriebe, dadurch gekennzeichnet, daß die Zwischenräder (f, g, b, c) des Umlaufgetriebes so gewählt sind, daß sie zugleich als Übersetzungsräder für den schnelllaufenden Aufzugsmotor dienen. (IX/48)

Frage- und Antwortkasten

Fragen

4748. Wer liefert für eine Porzellan-Pendüle, deren Gehäuse einen Durchmesser von 42 mm und eine Tiefe von 86 mm hat, ein neues Werk. (X/82) (L. C. i. O.)

4749. Welche Firma fabriziert Uhrwerke mit Halbstundenschlag und beiderseitigem Zeigerwerk? (X/84) J. P. in S.

4750. Wir erhalten aus Kollegenkreisen folgende Anfrage, die von großer Wichtigkeit für unseren Berufsstand sein kann. Wir wären dankbar, wenn uns noch einige solche Fälle eventuell bekanntgegeben würden: Ein Arzt stellte kürzlich die Anfrage, ob in unserer beruflichen Tätigkeit schon der Fall eingetreten sei, daß bei der sitzenden Arbeitsweise der Unterarm so in Mitleidenchaft gezogen wird, daß gewissermaßen eine Blutstocung eintritt und dann die in den Händen befindliche Arbeit oder ein Stück Werkzeug infolge der Gefühlslosigkeit einfach herunterfällt. Dieser Fall ist bei einem Kollegen eingetroffen, und der Arzt möchte nun gern wissen, ob dies unter Berufskrankheit zu rechnen ist. (X/85)

Edelmetallmarkt

Der Inlands-Konventionspreis des Verbandes der Silberwarenfabrikanten Deutschlands E. V. für 800-Silber beträgt vom 13. bis 19. Februar 1928 79 Mk., für 835 83 Mk., für 925 91 Mk. per Kilo. (XI)

Edelmetallpreise in Pforzheim. Darmstädter und Nationalbank, Zweigniederlassung Pforzheim. (XI)

Datum	Barrengold p. g		Feinsilber p. kg		Platin p. g	
	Geld	Brief	Geld	Brief	Geld	Brief
7. 2. 28	2,800	2,814	77,60	78,80—80,30	10,40	11,30
8. 2. 28	2,800	2,814	78,00	79,00—80,50	10,40	11,30
9. 2. 28	2,800	2,814	78,00	79,00—80,50	10,40	11,30
10. 2. 28	2,800	2,814	78,20	79,40—80,90	10,40	11,30
11. 2. 28	2,800	2,814	78,60	79,80—81,30	10,40	11,30
13. 2. 28	2,800	2,814	78,50	79,50—81,00	10,40	11,30

Die nächste Nummer erscheint am 24. Februar
Schlussstag für Text . . . am 18. Februar früh 8 Uhr
 für Anzeigen am 20. Februar früh 8 Uhr
 für Arbeitsmarkt am 22. Februar abends

