

### Personalien

**Ammendorf (Saalkreis).** Am 4. Juni konnte Herr Kollege Alfred Herrmann im Kreise seiner Familie die silberne Hochzeit feiern. Kollege Herrmann vollendete jetzt das 56. Lebensjahr und



hat in Berlin, Hannover, Bremen, Kassel, Leipzig und Gera als Gehilfe gearbeitet. Auch als Mitarbeiter von Fachzeitschriften ist der Jubilar seit 35 Jahren bekannt. In seinem Heimatsort bekleidet er verschiedene Ehrenämter. (VI 3/842)

**Beeliß.** Am 2. Juli kann das Mitglied der Uhrmacher-Zwangsinningung Potsdam Herr Kollege Paul Keller sein 50jähriges Geschäfts- und Meisterjubiläum feiern. Der Jubilar zählt 72 Jahre und erfreut sich noch der besten Gesundheit, die es ihm gestattet, unentwegt am Werkisch tätig zu sein. An allen Fragen des Faches nimmt Kollege Keller lebhaften Anteil und die Tage der Innungsversammlungen betrachtet er immer als einen besonderen Festtag. Wir wünschen dem Kollegen und Freunde weitere Jahre Gesundheit und wirtschaftliches Wohlergehen. (VI 3/884)

Uhrmacher-Zwangsinningung Potsdam.  
A. Wegehaupt, Obermeister.

**Bernsdorf (O.-L.)** Am 15. Juni konnte Herr Arthur Becker das 40jährige Geschäftsjubiläum feiern. Die Firma wurde 1878 von seinem Vater Herrn Heinrich Becker gegründet. Leider war es Herrn Kollegen H. Becker nicht mehr vergönnt, das Jubiläum zu feiern, da er vor zwei Jahren gestorben ist. (VI 3/875)

**Waldenburg i. Sa.** Sein 40jähriges Geschäftsjubiläum konnte am 15. Juni Herr Kollege Franz Gaudliß feiern. (VI 3/878)

**Enger (Westf.)** Am 9. Juni verstarb im Alter von 76 Jahren Herr Kollege Heinrich Bökhhaus, Burgstraße 70. (VI 3/885)

**Stuttgart.** Am 1. Juni verstarb Herr Kollege Jakob Blank, Rotestr. 21. (VI 3/869)

### Konkurse und Geschäftsaufsichten

**Berlin-Charlottenburg.** Das Konkursverfahren über das Vermögen des Uhren- und Goldwarenhändlers Leo Rosenthal, Wilmersdorfer Straße 55/56 (Wohnung: Berlin-Halensee, Karlsruher Straße 16), ist nach Schlußtermin aufgehoben. (VI 4/867)

**Celle.** Über das Vermögen des Goldschmiedemeisters Gustav Paeßold, Neustraße 31, ist das Konkursverfahren eröffnet, da Zahlungseinsfellung erfolgt ist. Der Bücherrevisor F. Rieling, Güterbahnhofstraße 3, wird zum Konkursverwalter ernannt. (VI 4/868)

### Büchertisch

**Steuerlast und öffentliche Verwaltung.** In einer Broschüre: „Steuerlast und öffentliche Verwaltung“, legt die Hauptgemeinschaft des Deutschen Einzelhandels Bericht ihrer Steuerkundgebung am Dienstag, dem 13. März 1928, in Berlin vor. Der Landtagsabgeordnete Herr Dr. Neumann schilderte die steuerliche Überlastung der deutschen Wirtschaft und zeigt Wege zur Abhilfe. Herr Kisinger (Syndikus des Reichsverbandes für Damen- und Mädchenkleidung) behandelt spezielle Steuerforderungen des Einzelhandels, insbesondere das unbedingt baldigst zu verabschiedende Steuervereinheitlichungsgesetz. Herr Dr. Kallweit (Kassel) setzt sich mit den Folgerungen auseinander, die sich für den Einzelhandel aus der Nollage der Landwirtschaft ergeben. Die Schrift ist zum Preise von 0,40 RM. bei der Hauptgemeinschaft des Deutschen Einzelhandels e. V., Berlin NW 7, Neue Wilhelmstr. 2, zu beziehen. (VIII/71)

„Der Erfolg“, Herbert N. Cassons Deutsches Efficiency-Magazine, Verlag „Der Erfolg“, Berlin SW 11, Wien VII., II. Jahrgang, Nr. 4, 1928.

In ihren Werbeschriften nennt sich diese Zeitschrift stolz „Das Magazin der tausend praktischen Anregungen“. Wer etwa geneigt sein sollte, in diesem Schlagwort eine gelinde Propagandaübertreibung zu sehen, wird schon beim flüchtigen Durchblättern einer Nummer eines Besseren belehrt. Das April-Heft enthält mehrere Beiträge aus der Praxis, die für Kaufleute, Fabrikanten und Leiter sonstiger Betriebe sehr wichtig sind. Neben tiefer schürfenden Artikeln von wirklich allgemeinem Interesse — wir nennen nur den Beitrag „Das europäische Produktionsproblem“ von Richard Saltenberg, den Aufsatz „Verkauf — Reklame — Konsum“ von Julius Meil jun. und vor allem die stets ideenübersprudelnden Artikel Herbert N. Cassons, die dem ganzen Magazin seine besonders originelle Note verleihen. (VIII/64)

**Das neue Mieterschutzgesetz und Reichsmietengesetz** in der bis 31. März 1930 geltenden Fassung. Von Gramse, Berlin. Verlag Reichsmieterdienst, Berlin NW 87, Klopstockstraße 15. Preis 5 RM.

Für Mieter sowohl wie für Vermieter ist dieser bekannte Kommentar ein nützliches und praktisches Nachschlagebuch. Die neueste Rechtsprechung hat eingehend Berücksichtigung gefunden. Die Übersichtlichkeit erhöht den Wert des Buches, dessen Anschaffung sich für jeden empfiehlt, der mit Mietangelegenheiten irgendwie zu tun hat. (VIII/70)

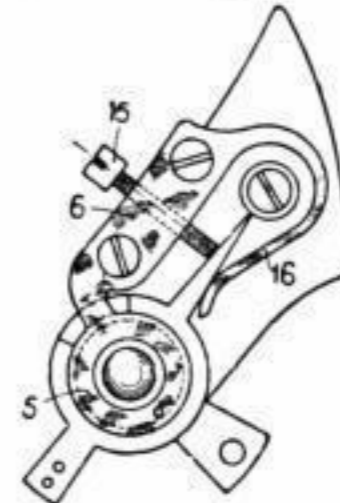
„Wie baue ich mir selbst?“ Bd. 235: „Netzanschlußgeräte für Radioempfangsapparate“. Mit 18 Abbildungen und Schaltungsskizzen. Von Dipl.-Ing. Prof. K. Riemenschneider. Verlag Hermann Beyer, Leipzig C 1. Preis 0,80 RM.

Als einziger Nachteil des Radioempfangs mittels Lampenapparats dürfte wohl das sich von Zeit zu Zeit notwendig machende immerhin kostspielige Erneuern oder Aufladen der Elemente gelten. Im vorliegenden Bande wird gezeigt, wie man seinen Lampenapparat unter Zwischenschalten eines selbst zu bauenden Netzanschlußgeräts an die Wechselstromleitung anschließen kann. (VIII/63)

### Patentschau

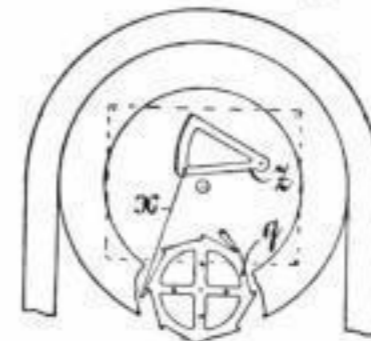
#### Patenterteilungen

Kl. 83a. Gruppe 23. Nr. 453874 vom 14. Januar 1927. A. Schild A.-G. (S. A.) (Ltd.) in Grenchen, Schweiz. Rücker für Taschenuhrwerke, dadurch gekennzeichnet, daß der Arm



(6) des elastischen Rückerplättchens (5) die Rückerstellschraube (15) trägt und einen Schweif (16) aufweist, der als Rückerfeder ausgebildet ist.

Kl. 83a. Gruppe 78. Nr. 453875 vom 5. Februar 1926. Alois Schlegel in Buchheim, Meßkirch. Kalenderwerk mit einem auf beliebige Zeit hinaus bedruckten Datumstreifen, das in jede Uhr eingebaut werden kann, dadurch gekennzeichnet,



daß die Triebkraft alle 24 Stunden von dem um 12 Uhr in seine tiefste Stellung fallenden Zahnradsektor (z) des Schlagwerks durch Gestänge (x) auf das Schallrad (7) und von da durch Gestänge, durch ein Vorschubrad, das mit der Wickeltrommel in Verbindung steht, um Mitternacht um eine Zahnteilung weiterbewegt wird. (IX/60)