

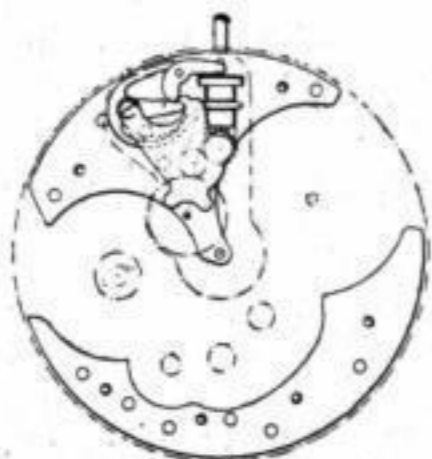
Patentschau

Patentanmeldungen

- Kl. 83a, 13. R. 73599. Emil Rien, Gollnow i. P. Umstellvorrichtung für ein 24-Stunden-Zifferblatt. 6. 2. 28.
- Kl. 83c, 2. M. 100345. Josef Maurer, Eßlingen a. N. Halbautomatische Zapfenrolliermaschine für gleichzeitige Bearbeitung beider Zapfen eines Triebes. 7. 7. 27.
- Kl. 83b, 4. 465224. Gebrüder Junghans Akt.-Ges. und Dr. Oskar Junghans, Schramberg, Württemberg. Elektrisches Zeigerstellwerk für Uhren. 4. 11. 24. J. 25331.
- Kl. 83a, 62. 463515. Karl Büchler, Pforzheim, Theaterstraße 9. Vorrichtung zur Ein- und Ausschaltung des gesamten Schlagwerks durch das Zeigerwerk. 4. 9. 27. B. 133268.

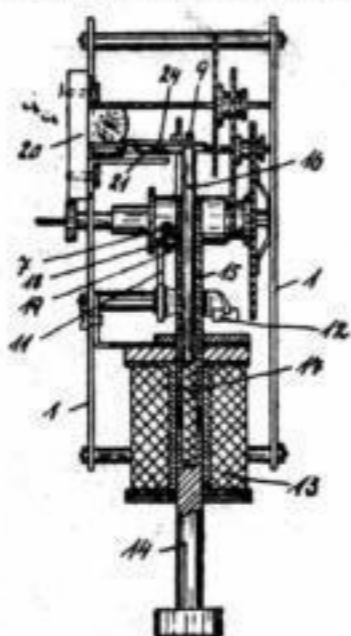
Patenterteilungen

- Kl. 83a. Gruppe 46. Nr. 459755 vom 29. März 1927. Robert Annen in St. Imier, Schweiz. Uhrwerk, dadurch gekennzeichnet, daß die Aufzugsvorrichtung und die Zeigerstell-



vorrichtung in ein Zwischenstück eingebaut sind, welches zwischen Platte und Brücken angeordnet ist und ein für sich unabhängiges Ganzes bildet und als Kolben für Brücken dient.

- Kl. 83b. Gruppe 2. Nr. 459690 vom 24. April 1927. Isaria-Zählerwerke A.-G. in München. 1. Vorrichtung zur Fernsteuerung von Uhren mit Hilfe einer Normaluhr, die zu einem bestimmten Zeitpunkt eine Tonfrequenzenergie bestimmter Frequenz selbsttätig einem Netz überlagert, dadurch gekennzeichnet, daß vor dem zur Steuerung der Uhr gewählten Zeitpunkt durch die Normaluhr ein Stromkreis geschlossen wird, der über ein Relais das Anlassen und die darauf folgende Beschleunigung des die Mittelfrequenz erzeugenden Maschinensaßes bewirkt, und daß beim Erreichen dieser Frequenz durch ein Relais (Frequenzwähler) der die Beschleunigung des Maschinensaßes bewirkende Regler abgeschaltet und dafür ein weiterer Regler eingeschaltet wird, welcher die Drehzahl des Maschinensaßes auf dieser Frequenzhöhe konstant hält. 2. Vorrichtung nach Anspruch 1, dadurch gekennzeichnet, daß im Zeitpunkt der Uhrensteuerung der die Frequenz zeitweise konstant haltende Regler abgeschaltet und der die Beschleunigung des Maschinensaßes bewirkende Regler wieder eingeschaltet wird.
- Kl. 83b. Gruppe 7. Nr. 458122 vom 29. Dezember 1926. Adolf Klumpp in Stuttgart. Elektrische Uhr. Elektrisch aufziehbare Uhr mit Schleudergewicht und Solenoid, dadurch ge-



kennzeichnet, daß in dem Solenoidanker (15) eine unter Einwirkung einer Feder (14) stehende eiserne Stoßstange verschiebbar gelagert ist, die bei Erregung des Magneten (13) in den Anker (15) hineingezogen und bei Stromunterbrechung herausgeschleudert wird.

Gebrauchsmustereintragungen

- Kl. 83a. 1037736. Tobias Bäuerle, St. Georgen, Schwarzwald. Ankerabfallregelung für Pendeluhr. 30. 11. 27. B. 126028.

- Kl. 83a. 1037915. Hamburg-Amerikanische Uhrenfabrik, Schramberg. Hammereinstellvorrichtung an Schlaguhren. 12. 5. 28. H. 121363.
- Kl. 83a. 1038053. Gebrüder Junghans A.-G., Schramberg. Vorrichtung zur Werkbefestigung in Uhrgehäusen. 25. 1. 28. J. 28982
- Kl. 83a. 1038055. Gustav Schönberg, Lorsbach, Kreis Höchst a. M. Uhrgehäuse. 10. 2. 28. Sch. 95546.
- Kl. 83b. 1037879. Schild & Cie., La Chaux-de-Fonds, Schweiz; Vertreter: Dipl.-Ing K. Ranfft, Patentanwalt, Berlin SW 61. Elektrischer Uhrwerkaufzug. 20. 12. 26. G. 63264 Schweiz 10. 4. 26.
- Kl. 83a. 1039925. Armbruster & Böhringer, Pforzheim, Jahnstraße 21. Dekorierete und farbige Glasstreifen für Uhrgehäuse und Fassaden aller Art. 4. 6. 28. A. 48060.
- Kl. 83b. 1039333. T. Baeuerle & Söhne, St. Georgen, Schwarzwald. Durch Ferrarismotor aufgezoogenes Uhrwerk. 23. 12. 27. B. 126428.
- Kl. 83a. 1040032. Peter Franz Treusch, Jugendheim, Bergstraße. Sport-Taschenuhr. 1. 5. 28. T. 31282.
- Kl. 83a. 1040093. Otto Wurz, Darmstadt, Frankfurter Straße 80. Uhr mit Glockenschlagwerk. 25. 7. 27. W. 78399.
- Kl. 83a. 1040219. Heinrich Weber, Pforzheim, Sophienstraße 4. Einrichtung zum Umbau einer 12-Stundenuhr in eine 24-Stundenuhr. 20. 2. 28. W. 80252.
- Kl. 83a. 1040245. Firma Math. Bäuerle, St. Georgen, Schwarzwald. Einzelhubeinstellung für die Hämmer von Schlaguhren. 6. 6. 28. B. 129048.
- Kl. 83a. 1040249. Friedrich Müdsam, Fürth, Bayern, Amalienstraße 55. Standuhr mit Weckvorrichtung, bei welcher beim Ablaufen des Weckerwerkes das Schließen eines Lichtstromkreises bewirkt wird. 7. 6. 28. M. 99344.
- Kl. 83a. 1040307. Otto Dehn, Frankfurt a. M., Schwarzburgstraße 74. Zifferblatt für 24-Stundenuhr. 16. 2. 28. D. 51602.
- Kl. 83a. 1040542. National-Uhrenwerk J. Feld, Villingen i. B. Auswechselbares Federhaus an Uhrwerken. 12. 5. 28. N. 27129.

Frage- und Antwortkasten

Fragen

- 7490. Wer fertigt Laufwerke für Schaufensterklame hängend, zweimal rechts, zweimal links Drehung? (X/142) H. Sch. N. in B.
- 7491. Welche Elektrofabrik liefert Elektromagnete oder elektrische Aufzüge, die man in kleine Pendulen, Tischuhren und Taschenuhrwerke einbauen kann? (X/143) E. D. in K.

Edelmetallmarkt

Der Inlands-Konventionspreis des Verbandes der Silberwarenfabrikanten Deutschlands E. V. für 800-Silber beträgt vom 24. bis 30. September 1928 80 RM., für 835 84 RM., für 925 92 RM. per Kilo. (XI)

Edelmetallpreise in Pforzheim. Darmstädter und Nationalbank, Zweigniederlassung Pforzheim. (XI)

Datum	Barrengold p. g		Feinsilber p. kg		Platin p. g	
	Geld	Brief	Geld	Brief	Geld	Brief
19. 9. 28	2,790	2,814	77,90	78,90-80,40	9,80	10,40
20. 9. 28	2,790	2,814	77,90	78,90-80,40	9,80	10,40
21. 9. 28	2,790	2,814	78,30	79,30-80,80	9,80	10,40
22. 9. 28	2,790	2,814	78,30	79,40-80,90	9,80	10,40
24. 9. 28	2,790	2,814	78,80	79,80-81,30	9,80	10,40
25. 9. 28	2,790	2,814	78,80	79,80-81,30	9,80	10,40

Der heutigen Nummer ist ein Farbendruck der Uhrenfabrik H. Winterhalder A.-G. (Neustadt i. Schwarzwald) beigelegt, auf den wir unsere Leser ganz besonders aufmerksam machen.

Die nächste Nummer erscheint am 5. Oktober
Schlussstag für Text . . . am 29. Sept. früh 8 Uhr
für Anzeigen . . . am 1. Okt. früh 8 Uhr
für Arbeitsmarkt . . . am 3. Okt. abends

Herausgegeben vom Zentralverband der Deutschen Uhrmacher E. V., Halle a. S. — Verantwortlich für die Schriftleitung: W. König, Halle a. S. — Verantwortlich für die Anzeigen: A. Scholze, Halle a. S. — Druck von Wilhelm Knapp, Halle a. S. — Alle Zuschriften in geschäftl. Angelegenheiten (Inserat- und Abonnementsbestellungen) Geldsendungen usw. sind an die Geschäftsstelle in Halle a. S. 1, Mühlweg 19, zu richten, Zuschriften an die Schriftleitung nach Halle a. S. 2, Königstraße 84.

