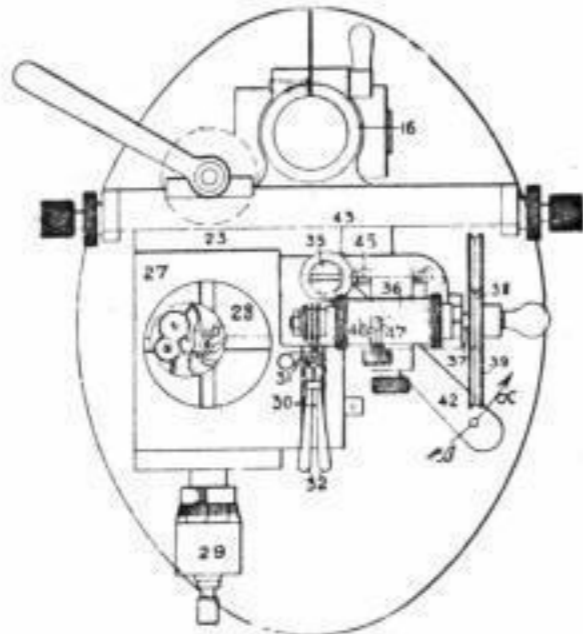
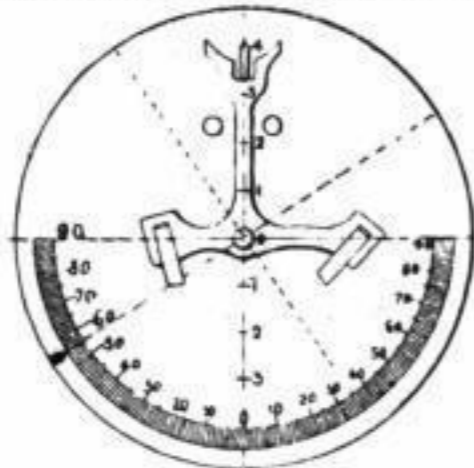


verhältnisse an denselben, dadurch gekennzeichnet, daß ein und dasselbe Meßmikroskop, das mit zwei Meßelementen, nämlich einem mit Winkelgradskala und Nulllinie und einem zweiten mit Anzeigemarke, versehen ist, von einem Meßtisch (28) zur Aufnahme des Uhrwerks mit Ankerrad und

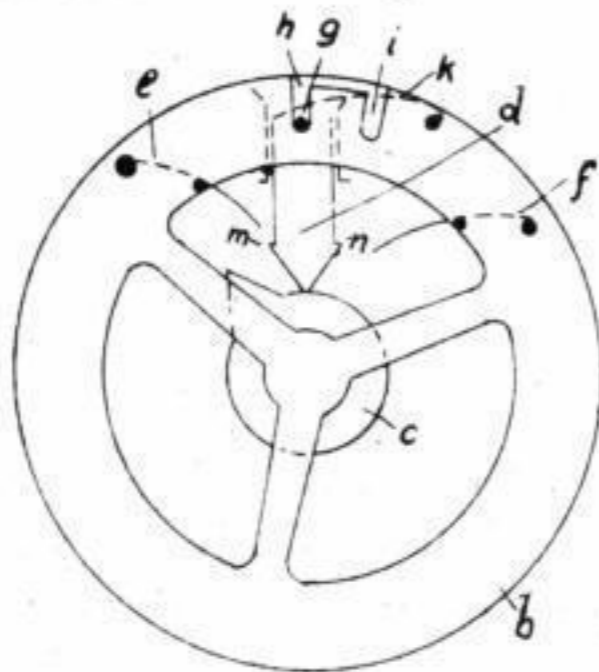


Anker zu Meßzwecken nach einer Ankerbearbeitungsfläche (30) zur Aufnahme des aus dem Uhrwerk herausgenommenen Ankers zum Zwecke der Bearbeitung desselben versetzbar und durch Relativeinstellung zwischen Meßmikroskop und Meßtisch (28) einerseits und Ankerbearbeitungsfläche (30) andererseits seine Zentrierung mit Bezug auf die Ankerachse



im Uhrwerk auf dem Meßtisch bzw. außerhalb desselben in Bearbeitungslage herbeiführbar ist und daß ferner in Verbindung mit der Ankerbearbeitungsfläche (30) ein Gerät (32) zur Ermöglichung der Einstellung der Ankerpaletten an dem an dieser Stelle befestigten Anker mit Hilfe der im Meßmikroskop bei Beobachtung des Werkes über dem Meßtisch gewonnenen Winkelmessungen an Ankerrad und Anker vorgesehen ist.

Kl. 83a. Gruppe 13. Nr. 463868 vom 5. Juli 1927. Kurt Kuers in Berlin-Tegel. 24-Stunden-Uhr. Vorrichtung zum Verstellen eines drehbaren Zifferblattes, dadurch gekennzeichnet, daß ein an der Stundenwelle sitzender Nocken (c) einen



Schieber (d) hebt, der in seiner Ruhelage das Zifferblatt (b) festlegt und beim Heben eine je nach der Lage des Zifferblattes liegende Feder (e, f) spannt, die durch Freigabe der Sperrung die Bewegung des Zifferblattes (b) bewirkt, da der Schieber am Uhrgehäuse und die Federn am Zifferblatt befestigt sind.

Herausgegeben vom Zentralverband der Deutschen Uhrmacher E. V., Halle a. S. — Verantwortlich für die Schriftleitung: W. König, Halle a. S. — Verantwortlich für die Anzeigen: A. Scholze, Halle a. S. — Druck von Wilhelm Knapp, Halle a. S. — Alle Zuschriften in geschäftl. Angelegenheiten (Inserat- und Abonnementsbestellungen) Geldsendungen usw. sind an die Geschäftsstelle in Halle a. S. 1, Mühlweg 19, zu richten, Zuschriften an die Schriftleitung nach Halle a. S. 2, Königstraße 84.

Gebrauchsmuster-Eintragungen

- Kl. 83a. 1051081. Kienzle Uhrenfabriken A.-G., Schweningen (Neckar). Uhrglaslunette, bei welcher das Uhrglas unmittelbar von dem Zifferblattreifen festgehalten wird. 8. 6. 28. K. 119049.
- Kl. 83a. 1051082. Kienzle Uhrenfabriken A.-G., Schweningen (Neckar). Befestigung von metallischen Zifferblättern, insbesondere für Uhren. 9. 6. 28. K. 119050.
- Kl. 83a. 1051083. Kienzle Uhrenfabriken A.-G., Schweningen (Neckar). Werkträger, insbesondere für Uhrwerke. 9. 6. 28. K. 119051.
- Kl. 83a. 1051139. Friedrich Krosky, Berlin SW 48, Puffkammerstraße 15. Uhr mit umlegbaren Blättern. 11. 10. 28. K. 120835.
- Kl. 83a. 1050215. Josef Staiger, Villingen i. B. Vorrichtung zur selbsttätigen Regulierung des Viertelstundenschlages bei Westminsteruhrwerken. 5. 9. 28. St. 36367.
- Kl. 83a. 1050389. Georg Baltes, Vilich-Rheindorf bei Beuel a. Rh. Elektrische Weckeruhr Lampe. 27. 9. 28. B. 130745.
- Kl. 83a. 1050390. Leopold Cousturier, Brüssel; Vertreter: K. Theune, Berlin S W 48, Friedrichstraße 249. Sperrvorrichtung für das Schlagwerk an Zeitmessern aller Art. 27. 9. 28. C. 20777. Belgien 18. 8. 28.
- Kl. 83a. 1050646. Kienzle Uhrenfabriken A.-G., Schweningen (Neckar). Uhrwerk mit Unruhhemmung. 21. 6. 27. K. 114009.
- Kl. 83a. 1050796. Kienzle Uhrenfabriken A.-G., Schweningen (Neckar). Uhrkasten mit einer als Tür ausgebildeten Vorderwand. 30. 1. 28. K. 117025.
- Kl. 83a. 1050836. Firma Jakob Palmtag, Schweningen (Neckar)-Selbsttätige Schlagregelung für Uhren mit Viertelschlag, insbesondere Westminsterschlag. 29. 9. 28. P. 49905.
- Kl. 83b. 1050791. Kienzle Uhrenfabriken A.-G., Schweningen (Neckar). Stromschlußeinrichtung für elektrische Uhren. 22. 11. 27. K. 116133.

Frage- und Antwortkasten

Fragen

- 4806. Welcher Fabrikant stempelt seine Bestecke F. & S.? (X/157) A. S. in R.
- 4807. Wer ist der Hersteller der Wächter-Kontrolluhr „Lux“? (X/158) F. H. in E.

Edelmetallmarkt

Der Inlands-Konventionspreis des Verbandes der Silberwarenfabrikanten Deutschlands E. V. für 800-Silber beträgt vom 24. bis 30. Dezember 1928 79 RM., für 835 83 RM., für 925 91 RM. per Kilo. (XI)

Edelmetallpreise in Pforzheim. Darmstädter und Nationalbank, Zweigniederlassung Pforzheim. (XI)

Datum	Barrengold p. g		Feinsilber p. kg		Platin p. g	
	Geld	Brief	Geld	Brief	Geld	Brief
18. 12. 28	2,790	2,814	78,30	79,30—80,80	9,00	9,40
19. 12. 28	2,790	2,814	78,30	79,30—80,80	9,00	9,40
20. 12. 28	2,790	2,814	78,50	79,50—81,00	9,00	9,40
21. 12. 28	2,790	2,814	78,50	79,50—81,00	9,00	9,40
22. 12. 28	2,790	2,814	78,10	79,10—80,60	9,00	9,40
24. 12. 28	2,790	2,814	78,10	79,10—80,60	9,00	9,40

Der heutigen Nummer ist ein Farbendruck von der Uhrenfabrik Villingen, J. Kaiser G. m. b. H., Villingen (Baden), beigelegt, den wir der besonderen Beachtung unserer Leser empfehlen. Der Prospekt eignet sich auch gut für Dekorationszwecke, sowie als Werbeplakat für das Schaufenster.

Die nächste Nummer erscheint am 11. Januar

Schlussstag für Text . . . am 5. Jan. früh 8 Uhr
für Anzeigen . am 7. Jan. früh 8 Uhr
für Arbeitsmarkt am 9. Jan. abends

