

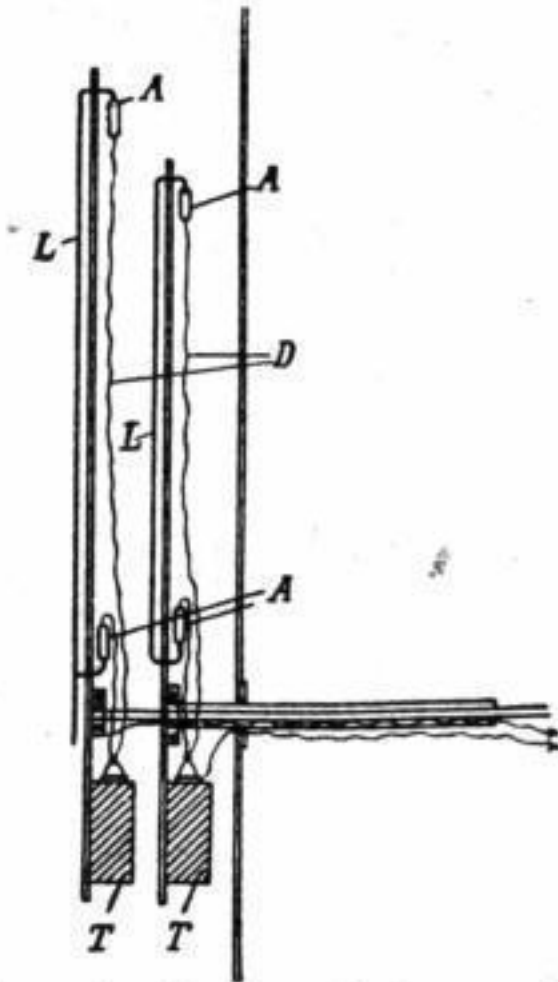
Patentschau

Patentanmeldungen

- 83a, 63. K. 98736. Johann Koch, Koblenz, Lohrstr. 98. Schlagwerk für Uhren. 17. 4. 26.
- 83a, 13. P. 57648. Georg Pietsch, Hamm i. W., Oststr. 61. Uhr mit Wechselzifferblatt. 12. 8. 27.

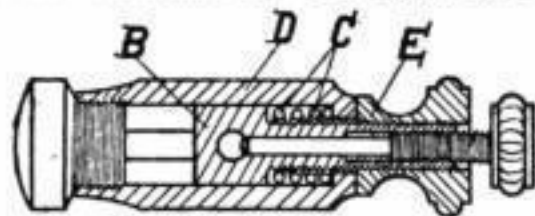
Patenterteilungen

- Kl. 83a. Gruppe 18. Nr. 468923 vom 17. April 1927. Dr. Paul Ded in Wien. Einrichtung zum Lesbarmachen von Uhren oder anderen Vorrichtungen in der Dunkelheit mittels an den Zeigern und Zeitzeichen angebrachten Vakuumröhren, dadurch gekennzeichnet, daß die Umformer



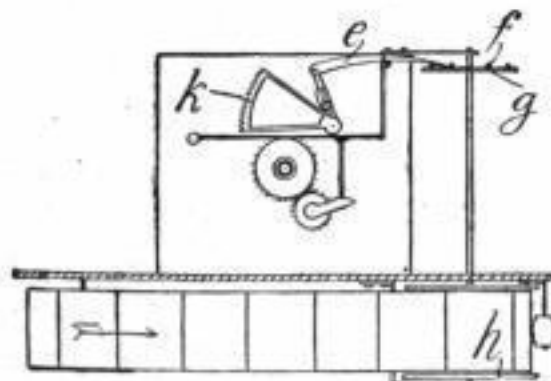
(T) für die Zeiger oder sich zeigerartig bewegenden Bestandteile an diesen selbst (L) oder an deren Wellen befestigt sind, denen der Strom niedriger Spannung durch Schleifringe zugeführt wird.

- Kl. 83a. Gruppe 61. Nr. 468924 vom 17. Januar 1928. Josef Kaiser in Villingen, Baden. — Verstellbarer Hammer für Gong-Schlaguhren. Hammer für Schlaguhren, dadurch gekennzeichnet,



zeichnet, daß der Abstand zwischen Hammer und Aufschlagbasis veränderlich gemacht ist, indem das Stielloch (B) im Hammerkopf (D) durch eine Schraube (E) entgegen der Wirkung einer Schraubenfeder (C) in der Längsrichtung des Hammerkopfes eingestellt werden kann.

- Kl. 83. Gruppe 78. Nr. 468925 vom 2. März 1928. Zusatz zum Patent 453875. Alois Schlegel in Buchheim, Meßkirch. Kalenderwerk nach Patent 453875, dadurch gekennzeichnet, daß die treibende Kraft vom Schlagwerk (k) aus durch



ein Gestänge (e) unmittelbar auf die Mitnehmevorrichtung (f, g) der Wickeltrommel (h) wirkt.

- 83a, 13. 472284. Erich Laude, Hamburg 19, Telemannstr. 24. Uhr mit umspringendem Zifferblatt. 30. 6. 27. L. 69026.
- 83a, 34. 472175. Walther Hüsey, Aarburg, und Karl Heinrich Meier, Rüslikon, Schweiz; Vertreter: Dipl.-Ing. H. Hillecke, Pat.-Anw., Berlin SW 61. Aufziehvorrichtung für Uhren. 18. 12. 27. H. 114366. Schweiz 22. 2. 27.

Gebrauchsmustereintragungen

- 83a. 1059592. Ulrich Schindelholz-Vuille, Le Locle, Schweiz; Vertreter: Dr. Ing. B. Monasch, Pat.-Anw., Leipzig. Uhr, bei der das Aufziehen und Zeigerstellung durch Drehen eines Teiles des Gehäuses vorgenommen wird. 19. 12. 28. Sch. 99113.
- 83a. 1059805. Konrad Braun, Berlin-Steglitz, Schloßstr. 68. Auf die Stunden 1 bis 12 und 13 bis 24 einstellbares Zifferblatt. 26. 11. 28. B. 131808.
- 83a. 1059978. Firma Max Rosenberg, Berlin S 42, Ritterstr. 34. Alabasteruhr mit Beleuchtung. 15. 12. 28. R. 75594.
- 83a. 1060277. Adolphe Erismann-Schinz, Neuenstadt, Kanton Bern, Schweiz; Vertreter: R. H. Korn, Pat.-Anw., Berlin SW 11. Federnde Decksteinfassung an Uhrwerken mit Rückerplättchen. 18. 12. 28. E. 40182. Schweiz 20. 12. 27.
- 83b. 1059567. Allgemeine Elektrizitäts-Gesellschaft, Berlin NW 40, Friedrich-Karl-Ufer 2 — 4. Einrichtung zur Kontrolle von Uhren aller Art. 8. 12. 28. A. 49380. (IX/122)
- 83a. 1060934. Robert Mürrle, Pforzheim, Degenfeldstr. 2. Zifferblatt für 24 Stunden. 31. 8. 28. M. 100423.
- 83a. 1060964. Julius Saenger, Berlin SW 68, Ritterstr. 41. Nachlichtuhr. 24. 12. 28. S. 72014.
- 83a. 1060967. Meinrad Schneider, Triberg, Schwarzw. Emailuhrenschild für Pendeluhren. 24. 12. 28. Sch. 99244.
- 83b. 1060526. Kienzle Uhrenfabriken A.-G., Schwenningen a. N. Elektrische Aufzughvorrichtung für Uhren, insbesondere für Kleinuhren. 27. 2. 28. K. 117529. (IX/123)
- 83a. 1062266. Gustav Tresenreuter, Leipzig, Königstr. 12. Lichtwecker. 29. 12. 28. T. 32162.
- 83a. 1062560. Eduard Posen & Co., Offenbach a. M., Frankfurter Straße 58 — 62. Einhand-Uhrkapsel. 17. 9. 28. O. 17023.
- 83a. 1061348. Friedrich Mauthe G. m. b. H., Schwenningen a. N. Weckeruhr mit stellbarem Weckerzifferblatt. 1. 12. 28. M. 101512.
- 83a. 1061407. Rudolf Störzbach, Stuttgart, Friedrichsbau. Uhrgehäuse. 16. 2. 28. St. 35454.
- 83a. 1061427. Isidor Abraham und Arno Doppleb, Mühlhausen in Thüringen. Anordnung an Uhren, zum einfacheren und schnelleren Ablesen der Tageszeit. 17. 12. 28. A. 49408.
- 83a. 1061493. Ferdinand Lapp, Pforzheim, Kronprinzenstr. 28. Reiseuhr. 23. 4. 28. L. 65584.

Frage- und Antwortkasten

Fragen

- 4816. Wer liefert Bestecke, gestempelt G. S. L. R. P. (X/167)

Edelmetallmarkt

Der Inlands-Konventionspreis des Verbandes der Silberwarenfabrikanten Deutschlands E. V. für 800-Silber beträgt vom 18. März bis 24. März 1929 79 RM., für 835 83 RM., für 925 91 RM. per Kilo. (XI)

Edelmetallpreise in Pforzheim. Darmstädter und Nationalbank, Zweigniederlassung Pforzheim. (XI)

Datum	Barrengold p. g		Feinsilber p. kg		Platin p. g	
	Geld	Brief	Geld	Brief	Geld	Brief
13. 3.	2,800	2,814	77,90	78,90—80,40	8,—	8,60
14. 3.	2,800	2,814	77,90	78,90—80,40	8,—	8,60
15. 3.	2,800	2,814	77,90	78,90—80,40	8,—	8,60
16. 3.	2,800	2,814	77,90	78,90—80,40	8,—	8,60
18. 3.	2,800	2,814	77,50	78,50—80,—	8,—	8,60
19. 3.	2,800	2,814	77,90	78,90—80,40	8,—	8,60

Die nächste Nummer erscheint am 29. März
Schlussstag für Text . . . am 23. März früh 8 Uhr
 für Anzeigen am 25. März früh 8 Uhr
 für Arbeitsmarkt am 27. März abends

Herausgegeben vom Zentralverband der Deutschen Uhrmacher E. V., Halle a. d. S. — Verantwortlich für die Schriftleitung: W. König, Halle a. d. S. — Verantwortlich für die Anzeigen: A. Scholze, Halle a. d. S. — Druck von Wilhelm Knapp, Halle a. d. S. — Alle Zuschriften in geschäftl. Angelegenheiten (Inserat- und Abonnementsbestellungen), Geldsendungen usw. sind an die Geschäftsstelle in Halle a. d. S. 1, Mühlweg 19, zu richten, Zuschriften an die Schriftleitung nach Halle a. d. S. 2, Königstraße 84