

So hat der Inhaber einer Garage in meiner Nähe, wo 500 Autos parkten, die dem Inhaber eine glänzende Einnahme brachten, fast alle Kunden verloren. Der Betrieb wurde geschlossen, der Inhaber hat sich erschossen, seine Spekulationsgewinne und seine Ersparnisse sind über Nacht in nichts zerflossen.

So düster auch jetzt der Ausblick, wir wollen doch nicht vergessen, daß Uncle Sams Land derartige Krisen

wiederholt überstanden hat. Die Einlagen der Sparkassen sind trotz der wüsten Spekulation im letzten Jahre weiter erheblich gewachsen, die Rockefellers, die Carnegies und ihre kleineren Genossen haben noch immer ihre Millionen. Und sogar die kleinen Kapitalisten beginnen schon wieder ihre „stocks“ zu kaufen.

Uncle Sams Country lächelt dazu, wächst und — gedeiht. (I,98)

Einladung zur 10. Lehrlingsarbeitenprüfung des Zentralverbandes der Deutschen Uhrmacher 1930

Hierdurch laden wir alle Lehrmeister ein, ihre Lehrlinge zur Beteiligung an unserer Lehrlingsarbeitenprüfung anzuhalten. Berechtigt zur Teilnahme sind alle Lehrlinge von deutschen Uhrmachern, die dem Zentralverband als Mitglied angeschlossen sind. Die Beteiligung ist freiwillig und kostenlos.

Die Schüler von Uhrmacher-Fachschulen und -Fachklassen im ersten Jahr der Lehre (Vorbereitungslehre) dürfen sich an dieser Prüfung beteiligen.

Die Prüfung ist kein Ersatz für die von der Gewerbeordnung vorgeschriebene Gehilfenprüfung, sondern eine Einrichtung des Zentralverbandes der Deutschen Uhrmacher. Sie soll den Jüngern unseres Faches ein Ansporn sein zu besonders guten Leistungen und zugleich eine An-

erkennung in sich schließen für die Aufopferung der Herren Lehrmeister.

2. Lehrjahr: Einen Spiralrollenhalter zum Anstiften der Spiralfeder anfertigen nach Abb. 2. Material Rundstahl, an den Enden blauhart. Zur besseren Darstellung der beiden Enden gibt Abb. 3 eine Vergrößerung. Der Senkkopf der Schrauben ist von zwei Seiten abgeflacht, um die Schrauben mit der Spiralzange bequem anschrauben zu können. Der Griffansatz von 5 mm ist nur zu schleifen (nicht polieren), um ein besseres Festhalten zu sichern.

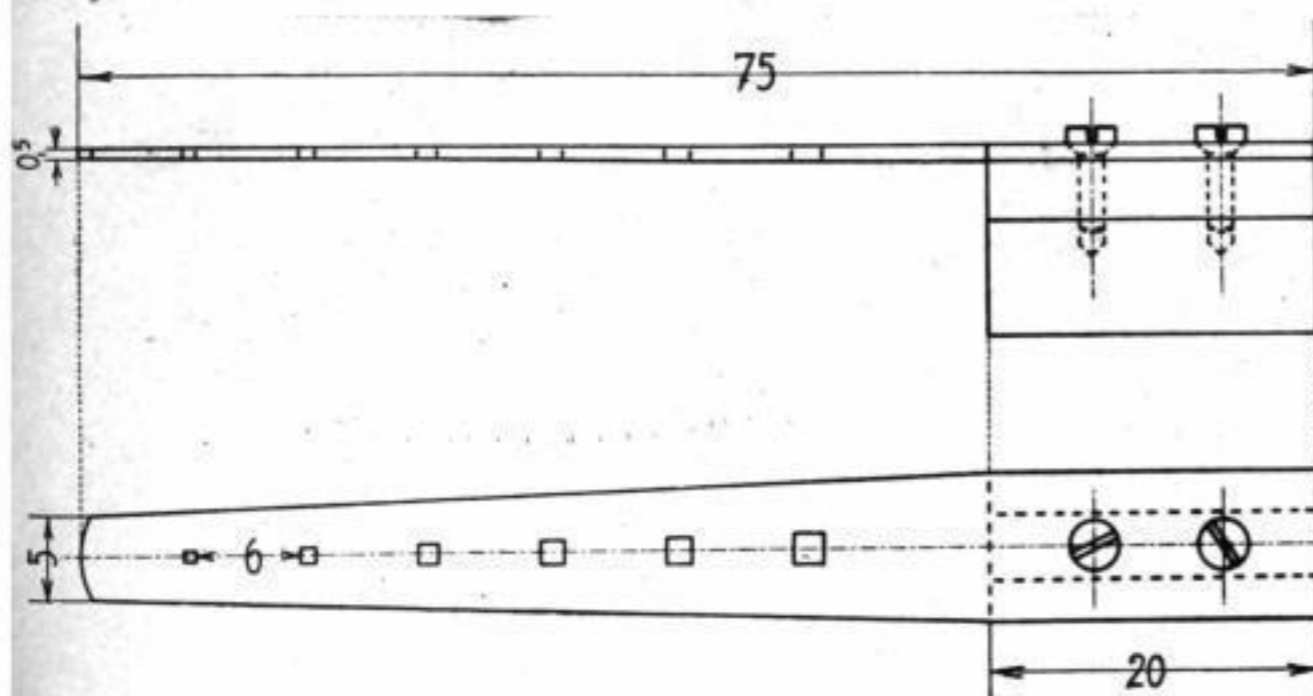


Abb. 1

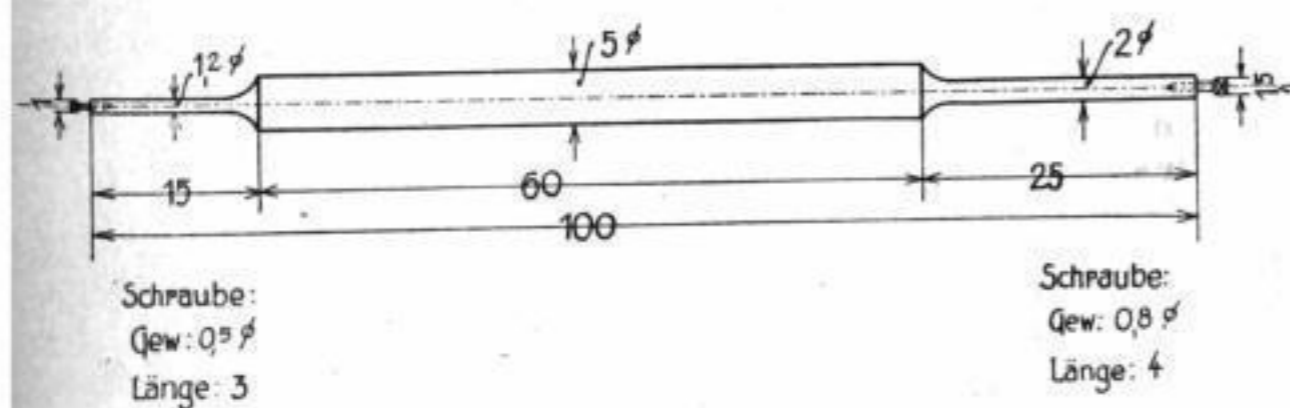


Abb. 2

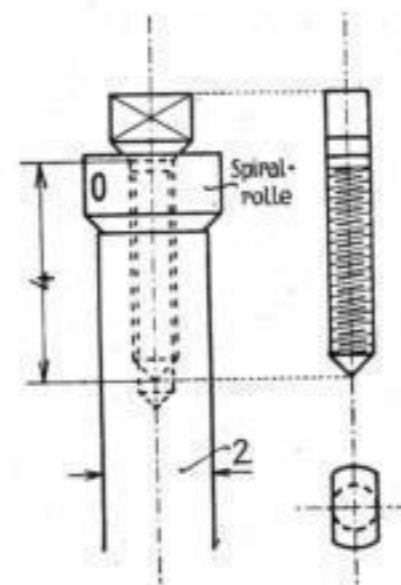


Abb. 3

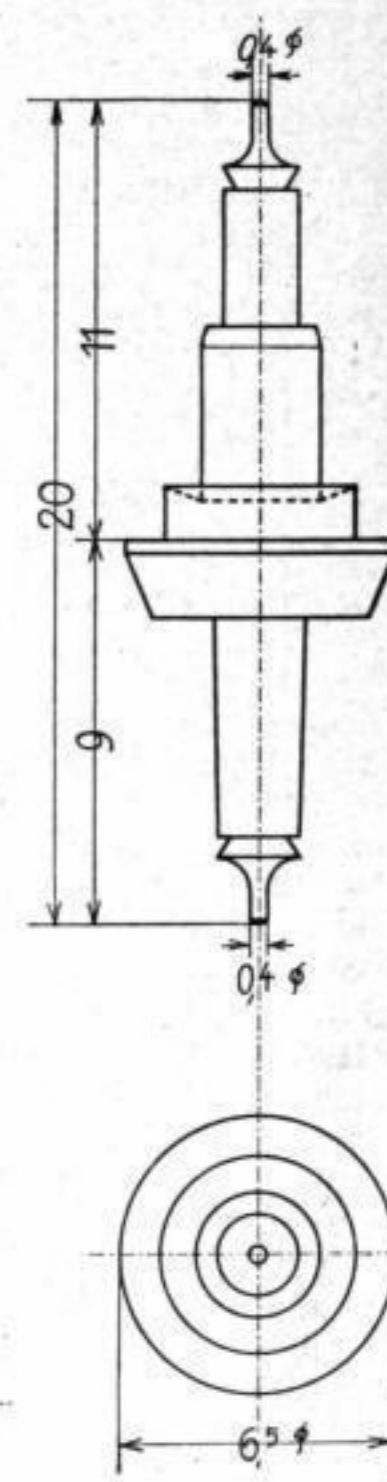


Abb. 4

Gefordert werden von den Lehrlingen im

1. Lehrjahr: Anfertigung eines Federhaushalters zum Anspannen der Feder, nach Abb. 1. Einspannstück Messing, Federhaushalter Stahl in der üblichen Härte. Die nicht angegebenen Maße sind dem freien Ermessen des Ausführenden überlassen. Die Verjüngung des Halters beginnt am Einspannstück; die Stärke desselben muß von

(Die Handhabung des Werkzeuges ist folgende: Mit der Spiralzange in der linken Hand die Schraube auf dem Werkstück mit Gewinde nach oben halten; das Spirälrollchen aufstecken und mit der rechten Hand den Halter anschrauben. In der Stellung: Schraube nach unten auf den Tisch gestützt, kann dann bequem das Anstiften und das Festdrücken des Stiftes erfolgen.)

3. Lehrjahr: Eine vergrößerte Unruhwellen nach Abb. 4 in feinsten Vollendung anfertigen. Material: