

Schweiz, Holland, Dänemark, Schweden, Rumänien und Südamerika. Die Firma Christian Bauer durfte zu ihrem 50jährigen Geschäfts-jubiläum zahlreiche Glückwünsche und Ehrungen entgegennehmen. (VII 3 705)

**Dessau.** Am 10. Mai verstarb in Bad Kissingen der Herr Kollege Friß Seelmann. Kollege Seelmann ist seit vielen Jahren Vorsitzender des Landesverbandes Anhalt. Er war bei seinen Kollegen wegen seines verbindlichen Wesens und seiner steten Hilfsbereitschaft sehr beliebt. In Dessau besaß er ein bedeutendes,



angesehenes Uhrengeschäft. Schon vor Jahrzehnten hatte er als einer der ersten eine Stadtzentraluhrenanlage in Dessau eingerichtet. Kollege Seelmann gehörte dem Hauptausschuß des Zentralverbandes an, so daß er auch in weiteren Kreisen der Kollegenschaft bekannt ist. (VI 3 721)

**Dresden-A.** Es verstarb Herr Kollege Alban Keiling, Kreuzstraße 1. (VI 3 717)

**Euskirchen.** Herr Kollege Josef Esser ist am 15. April verstorben. Frau Josef Esser führt das Geschäft unter der Firma: Wwe. Josef Esser unverändert fort. (VI 3 702)

**Triberg.** Verstorben ist Herr Kollege Wilhelm Trub. (VI 3 718)

### Konkurse und Geschäftsaufsichten

**Frankfurt a. Main.** Über das Vermögen des Uhrmachers Wilhelm Baumann, Geschäftslokal in Frankfurt a. M., Kleiner Kornmarkt 21, Wohnung in Cronberg i. Ts., Hainstraße 15, ist am 1. Mai das Konkursverfahren eröffnet worden. Der Rechtsanwalt Dr. Mosbacher, Frankfurt a. M., Kaiserstraße 67, ist zum Konkursverwalter ernannt worden. (VI 4 725)

**Gerdauen.** Über das Vermögen des Uhrmachers Richard Brandecker ist am 1. Mai das Konkursverfahren eröffnet. Rechnungsrat Meyer in Gerdauen ist zum Konkursverwalter bestellt. (VI 4 724)

**Kaukehmen.** Über das Vermögen des Uhrmachers und Kaufmanns David Abraham, Markt 22, wurde am 6. Mai das Konkursverfahren eröffnet. Konkursverwalter: Kaufmann Albert Groß in Kaukehmen. (VI 4 726)

**Klingenthal (Sachsen).** Das Vergleichsverfahren über das Vermögen des Uhrmachers Alfred Schneidenbach ist am 5. Mai eingestellt worden. Über das Vermögen des Schuldners wurde das Konkursverfahren eröffnet. Konkursverwalter: Herr Prozeß-agent Wrann in Klingenthal. (VI 4 727)

**Leipzig.** Das am 28. März eröffnete Vergleichsverfahren zwecks Abwendung des Konkurses über das Vermögen des Kaufmanns Oswin Kröber, Lößniger Straße 33, alleinigen Inhabers einer Uhrengroßhandlung unter der handelsgerichtlich eingetragenen Firma „Hentschel & Kröber“ in Leipzig, Barfußgasse 2-8, ist infolge der Bestätigung des im Vergleichstermin vom 2. Mai angenommenen Vergleichs durch Beschluß vom gleichen Tage aufgehoben worden. (VI 4 728)

**Oederau.** Das Konkursverfahren über das Vermögen des früheren Inhabers eines Uhren- und Goldwarengeschäfts Oskar Rudolf Julius Rödl, Kleine Kirchgasse 2, wurde nach Abhaltung des Schlußtermins aufgehoben. (VI 4 729)

## Patentschau

### Patentanmeldungen

83a, 24. T. 37561. Tavannes Watch Co. S. A., Tavannes, Schweiz; Verfr.: Dipl.-Ing. K. Ranfft, Pat.-Anw., Berlin SW 61. Unruhe mit Fliehkraftkompensation. 14. 9. 29.

### Patenterteilungen

83a, 10. 498111. Tavannes Watch Co. S. A., Tavannes, Schweiz; Verfr.: Dipl.-Ing. K. Ranfft, Pat.-Anw., Berlin SW 61. Verfahren zum Zusammenbau von harten Triebelementen (Rad, Unruh, Anker) für Uhrwerke mit ihren harten Wellen. 30. 11. 28. T. 36036. Schweiz 8. 12. 27.

83a, 35. 498112. Gebrüder Junghans AG., Schramberg, Würtbg. Vorrichtung zum Aufziehen von Uhren durch die Temperaturschwankungen eingeschlossener Gas- und Flüssigkeitsmengen. 24. 3. 29. J. 37471.

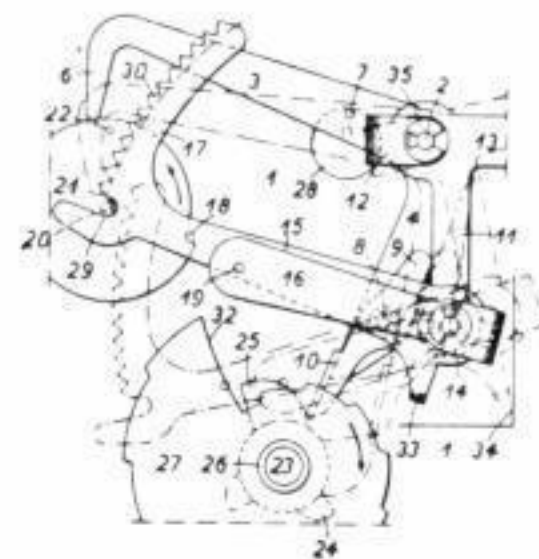
83a, 35. 498113. Jean Léon Reutter, Paris; Verfr.: Dr. A. Marck, Pat.-Anw., Berlin SW 61. Durch Temperaturänderungen der Luft bewirkte selbsttätige Aufziehvorrichtung für Uhren. 31. 5. 29. R. 78256. Frankreich 28. 11. 28.

83a, 65. 497546. Heinrich Berger, Berlin SW 48, Besselstraße 23. Weckeruhr mit Absteller. 9. 11. 28. B. 140225.

83b, 1. 497606. Société Anonyme des Etablissements Léon Hatof, Paris; Verfr.: Dr. F. Warschauer, Pat.-Anw., Berlin SW 11. Elektromagnetische Pendeluhr. 11. 3. 25. S. 69263. Frankreich 21. 3. und 24. 10. 24.

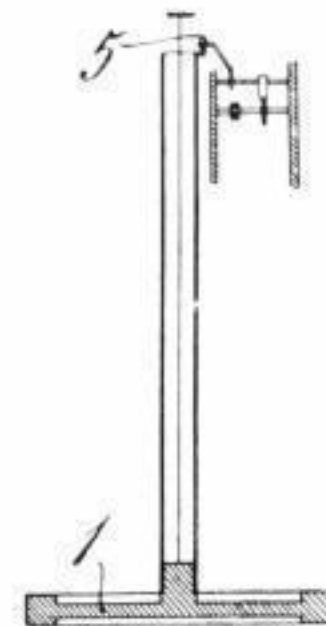
83a, 23. 497798. Thommens Uhrenfabriken AG. und Reinhard Straumann, Waldenburg, Schweiz; Verfr.: Dipl.-Ing. G. Bertram und Dipl.-Ing. K. Lengner, Pat.-Anwälte, Berlin SW 68. Verfahren zur Herstellung einer Kompensationsunruhe für Uhren, Zähler u. dgl. 21. 4. 28. T. 34993.

Gruppe 57. Nr. 490162 vom 23. Dezember 1928. V 24730 IX 83a. Vereinigte Freiburger Uhrenfabriken AG. incl. vormals Gustav Becker in Freiburg, Schiles. Rechenschlagwerk, dadurch gekennzeichnet, daß der Rechenhebel (15, 16) an einem Schwinghebel (11, 12, 13) angelenkt ist, der ihn gewöhnlich



und beim Rechenhub unter Gewichts- oder Federwirkung mit dem Rechen (17) an die Schöpferwelle (20) andrückt und bei der Auslösung zum Voll- oder Halbschlag mehr oder weniger zurückzieht.

Gruppe 21. Nr. 490240 vom 4. Oktober 1927. R 76023 IX 83a. Jean Léon Reutter in Paris. Torsionspendel, dadurch gekennzeichnet, daß die Stöße auf das Pendel in der Nähe



seines Aufhängepunktes ausgeführt werden, und zwar auf einen Stift (5), der mit dem Schwingkörper (1) starr verbunden ist.

Gruppe 7. Nr. 490633 vom 22. März 1929. B 142577 IX 83b. Tobias Bäuerle in Sanct Georgen, Bad. Schwarzwald. — Aufzugsvorrichtung für Federtriebwerke, insbesondere Uhren aller Art. 1. Aufzugsvorrichtung für Federtriebwerke, insbesondere für elektrisch aufgezogene