

Belgard a. d. Persante. Das Vergleichsverfahren über das Vermögen des Uhrmachers und Juweliers Paul Wickel (Belgard a. d. Persante) ist nach Bestätigung des Vergleichs vom 7. August aufgehoben. (VI 4/502)

Dresden. Zur Abwendung des Konkurses über das Vermögen des Kaufmanns Paul Karl Eduard Wolf (Dresden, Landhausstraße 15), der unter der eingetragenen Firma Paul Wolf den Großhandel mit Bijouteriewaren betreibt, wurde am 8. August das gerichtliche Vergleichsverfahren eröffnet. Vertrauensperson: Kaufmann Otto Kleemann (Dresden, Gerichtsstraße 15). (VI 4/503)

Grimma (Sachsen). Die Etuifabrik Reinhold Kühn strebt einen gerichtlichen Vergleich auf der Basis von 35 % bei voller Befriedigung der Forderungen bis 100 RM an, wobei mit den Baugläubigern ein Sonderabkommen getroffen werden soll, und zwar sollen diese 30 % innerhalb eines Jahres und weitere 30 % zuzüglich Zinsen am 1. Juli 1936 erhalten. Die Gesamtverbindlichkeiten betragen 500000 RM, wovon etwa 200000 RM gesichert sind. (VI 4/504)

Wiesbaden. Über das Vermögen der offenen Handelsgesellschaft in Firma Uhrengroßhandlung Karl Link (Wiesbaden, Dreiweidenstraße 6) ist am 5. August das Vergleichsverfahren zur Abwendung des Konkurses eröffnet worden. Der Kaufmann Carl Brodt (Wiesbaden, Kaiser-Friedrich-Ring 56) ist zur Vertrauensperson ernannt. (VI 4/505)

Büchertisch

„Ich bitte ums Wort zur Geschäftsordnung!“ Praktischer Wegweiser für Vereinsvorsitzende und Versammlungsleiter. Vierte Auflage. Von Chefredakteur E. Paquin. Preis: Bei Voreinsendung des Betrages 1,90 RM, durch Nachnahme 2,20 RM. Zu beziehen durch den Selbstverlag des Verfassers: Chefredakteur E. Paquin, Hösel (Bezirk Düsseldorf), Preußenstraße 1. Postscheckkonto Essen 16953.

Das Werkchen trägt einem wirklichen Bedürfnis Rechnung. Der Verfasser, früher langjähriger politischer Redakteur im Reichstag, hat aus der Praxis der Parlamente und des öffentlichen Lebens alles zusammengetragen, was zu einer richtigen und erfolgreichen Versammlungsleitung gehört. Mehrere Verbände haben bereits ihre sämtlichen Ortsgruppenvorsitzenden mit dem Werkchen ausgestattet. Es ist in frischer, flotter, dabei leichtverständlicher Sprache geschrieben und wird allen Vorsitzenden und Vorstandsmitgliedern von Vereinen, Innungen usw., überhaupt jedem, der sich für das Organisationsleben interessiert, in dem zuweilen trostlosen Irrgarten versammlungstechnischer Klippen und Schwierigkeiten ein guter Führer und Wegweiser sein. (VIII/7)

Sicherung von Familie, Vermögen und Betrieb bei wirtschaftlichen Schwierigkeiten und im Todesfall. Von Rechtsanwalt Dr. Conrad Böttcher, erschienen im Verlag für „Wirtschaft und Verkehr“, Stuttgart, Pfisterstraße 20. 400 Seiten auf holzfreiem Papier in mehrfarbigem Ganzleinenband. Preis 14 RM.

Wie oft legt man sich in Gedanken die Frage vor, was kann ich für die Sicherung meiner Familie tun, was in dem Bestreben, mein Vermögen und meinen Betrieb vorteilhaft zu verwalten und zu sichern. Man kommt auf allerlei Betrachtungen wirtschaftlicher Art und dabei auf Fragen, die ohne fachmännische Beratung in der Regel nicht beantwortet werden können. Solche Erwägungen liegen in der heutigen Zeit in erster Linie auf steuerlichem Gebiet. Und hier besonders zeigt der Verfasser seine weitgehenden praktischen Erfahrungen, indem er an Beispielen nachweist, welche Enttäuschungen unrichtige Vermögensdispositionen, Gründungen von Familiengesellschaften, unzweckmäßige Testamente usw. bringen können.

Eingehend erläutert werden die familienrechtlichen Beziehungen von Eheleuten und Kindern, Testament, Schenkungen usw. Auch die verschiedenen Arten der Kapitalanlagen sowie der Versicherungen werden kritisch beleuchtet. Ein Kapitel über Zahlungsschwierigkeiten, Vergleiche und Konkurs gibt allerlei Ratschläge. Das Buch ist ein vorzügliches Nachschlagewerk für Fragen, die die Sicherung von Familie, Vermögen und Betrieb angehen. (VIII/8) Dr. Hrg.

Das Taschen-Adreßbuch für die Bijouterie- und Uhrenbranche Pforzheim ist in der bekannten übersichtlichen Form für 1931/32 wieder neu bearbeitet erschienen. Nach dem alphabetischen Verzeichnis, das alle einschlägigen Firmen aufführt, folgt die Aufzählung der Firmen nach Straßen geordnet. Durch entsprechende Zeichen vor den Firmennamen ist erkenntlich gemacht, ob es sich jeweils um Fabrikanten, Grossisten usw. handelt. Das anschließende Warenverzeichnis ist in deutscher, spanischer, englischer und französischer Sprache ausgearbeitet und enthält

bei rund 400 verschiedenen Spezialartikeln den Hinweis auf die entsprechenden Hersteller, so daß das Werkchen als Bezugsquellennachweis für jeden Interessenten von großem Vorteil ist. Der Preis des 440 Seiten starken Büchleins ist portofrei 3,50 RM, Ausland 4 RM. (VIII/9)

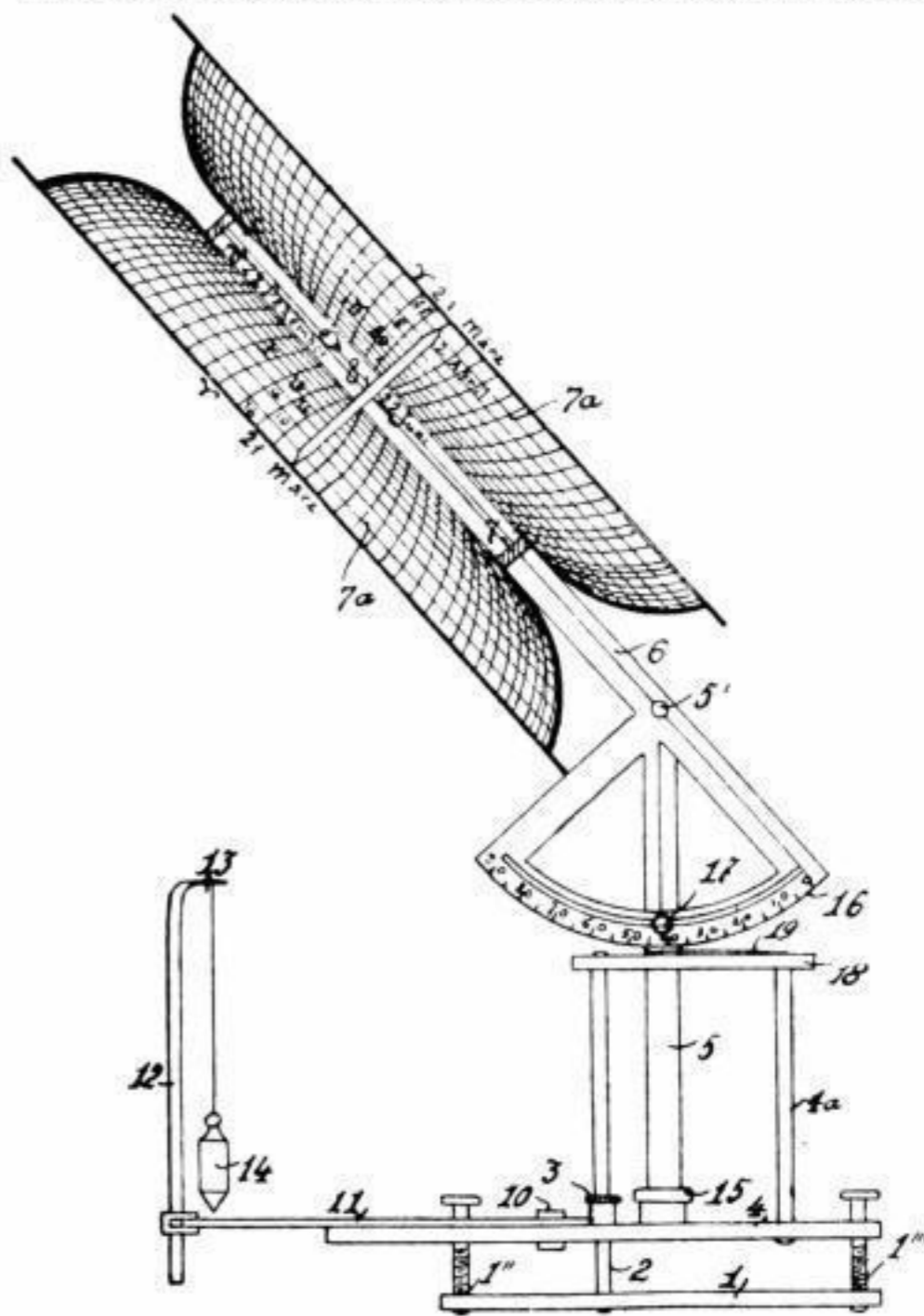
Patentschau

Patentanmeldungen

- 83b, 4. S. 95274. Siemens & Halske AG., Berlin-Siemensstadt. Stellvorrichtung an Uhren, Laufwerken od. dgl. 30. 11. 29.
- 83b, 7. E. 38005. Elektrozeit AG., Frankfurt a. M., Mainzer Landstraße 136-140. Vorrichtung bei selbsttätig aufgezogenen Uhrwerken. 19. 9. 28.
- 83a, 13. D. 93.30. Werner Dreisch, Berlin-Wilmersdorf 1, Holsteinische Straße 27. Uhr mit selbsttätig wechselndem Zifferblatt. 11. 6. 30.
- 83b, 1. E. 12.30. Elektrozeit AG., Frankfurt a. M., Mainzer Landstraße 136-140. Kontaktvorrichtung an Mutteruhren. 5. 2. 30.
- 83a, 84. K. 181.30. Heinrich Kempe, Lesum bei Bremen, Feldstraße 429. Eieruhr. 1. 12. 30.
- 83b, 2. F. 94.30. Paul Firchow Nachf. Landis & Gyr Apparate- und Uhrenfabrik AG., Berlin SW 61, Belle-Alliance-Straße 3. Elektrische Uhrenanlage für quer zum Meridian bewegte Fahrzeuge, insonderheit Schiffe. 8. 9. 30.

Patenterteilungen

- 83a, 43. 531549. Perpetual Self Winding Watch Company of America, Inc., New York; Verfr.: Dipl.-Ing. G. Benjamin, Pat.-Anw., Berlin-Charlottenburg. Uhr mit länglichem Gehäuse. 16. 1. 31. P. 62095.
- Kl. 83a. Gruppe 80. Nr. 521101 vom 30. Januar 1929. L. 74079 IX/83a. Francesco Loria in Rom. Tragbare Sonnenuhr mit unterteilten Zeitgleichungskurven, die entweder für die mittlere Zeit des Aufstellungsortes oder für die mittlere



Zeit irgendeines anderen Meridians, z. B. des für die Landeszeit angenommenen Meridians, dargestellt sind, dadurch gekennzeichnet, daß diese Zeitgleichungskurven auf parallel zur Äquatorebene angeordneten konkaven Tellern (7^a) angebracht sind, auf denen durch einen die Tellermitte durchdringenden, zur Erdachse parallelen schattenwerfenden Gnomon (8) der Anzeigeschatten eine volle Umdrehung ausführt.

der zum Anbe- 485) Frau zeit. 486) fe 4. 489) lbert 488) iber. 496) richt, st im ver- Ge- riges Sohn; die mehr jarter t bei r uns er.

1 C. F. rik in ahren. en. 4 500) nögen (Bad noben.

