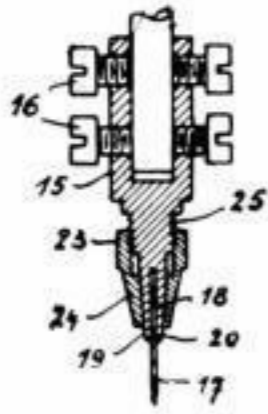
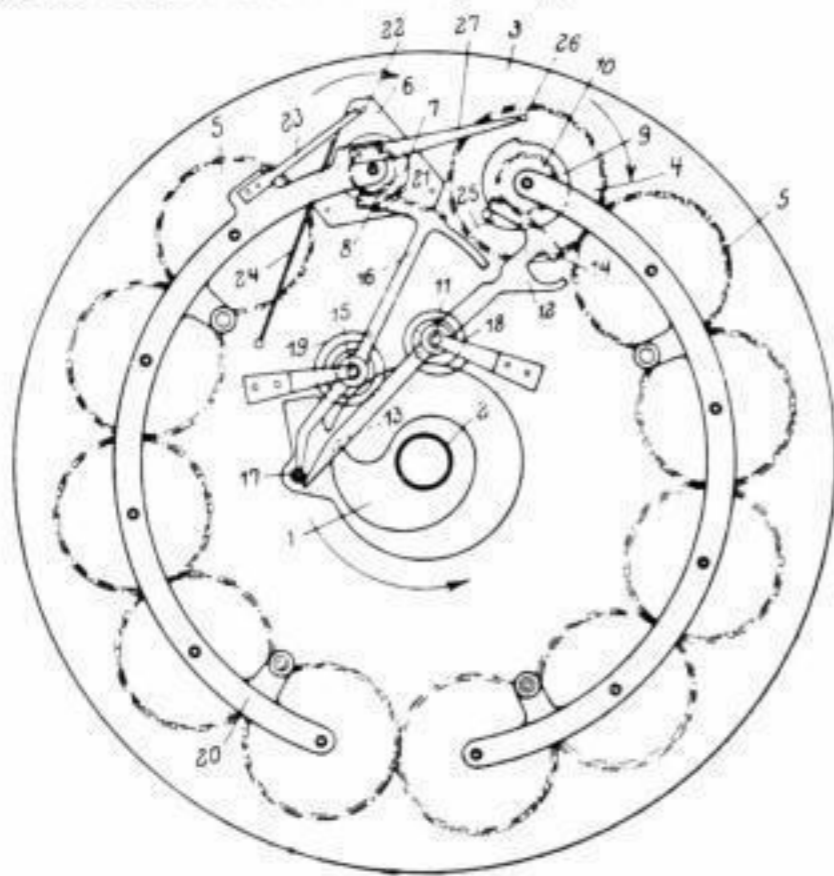


Kl. 83c. Gruppe 4. Nr. 521264 vom 19. Januar 1927. D 52134 IX 83c. Deutsche Gold- und Silber-Scheideanstalt vorm. Roeßler in Frankfurt a. M. Schnellaufende Präzisionsbohrmaschine, insbesondere für die Uhrentechnik, dadurch gekennzeichnet, daß die Bohrspindel unmittelbar mit der Welle eines Motors von sehr hoher Umdrehungszahl, ins-



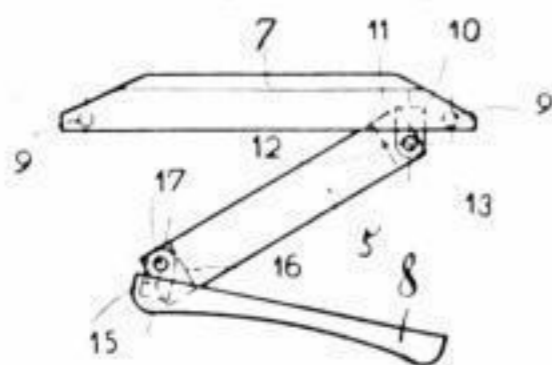
besondere einer durch Wasser, Preßluft oder Dampf betriebenen Turbine, verbunden und das Bohrklemmfutter an der Bohrspindel durch ein Zentrierfutter, z. B. ein Achtschraubenfutter, befestigt ist, so daß die kleinsten Abweichungen im Rundlauf des Bohrers ausgeglichen werden können.

Kl. 83a. Gruppe 13. Nr. 520362 vom 17. Mai 1930. 83a V 80.30. Adolfo Valli in Buenos Aires. Wechselzifferblatt für 24-Stunden-Uhren mit zwölfstündiger Einteilung, bei welchem die zu jeder Zeigerstellung gehörigen gegenseitig auszuwechselnden Stundenziffern von einer gemeinsamen Verstellwelle getragen werden, dadurch gekennzeichnet, daß elf Ziffernwelle unter sich gekuppelt sind und bei jeder



Schaltung eine halbe Umdrehung machen, während die zwölfte in bekannter Weise mit den Ziffern 0, 12 und 24 versehene Ziffernwelle je um eine Drittelumdrehung bewegt wird und die Schaltung der elf gekuppelten und der einzelnen Ziffernwelle durch Abfallhebel erfolgt, die sich gegenseitig beeinflussen und von nur einer Daumenscheibe gesteuert werden.

Gruppe 52. Nr. 520200 vom 8. August 1930. 83a G 120.30. Gerber Frères S. A. in Delémont (Schweiz). Uhrgehäuse, bei dem der Glasreif, der Werkträger und der Gehäuseboden durch Gelenke aneinandergereiht sind, dadurch gekennzeichnet,

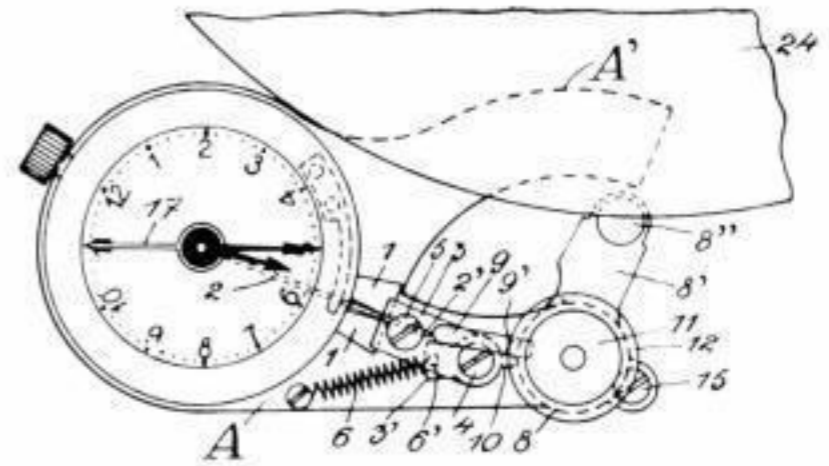


daß der Boden (8) und der Glasreif (7) des Gehäuses an der Innenseite Gelenkaugen (10, 15) tragen, die durch Schrauben am Werkträger (5) schwenkbar befestigt sind.

83a, 84. 531471. Société Mathias et Edmond Ulmann und Edmond Peugeot, Besançon (Frankreich); Verfr.: Dipl.-Ing. Dr. D. Landenberger, Pat.-Anw., Berlin SW 61. Stoppuhr. 9. 3. 30. S. 52.30. Frankreich 8. 3. 29 u. 4. 3. 30.

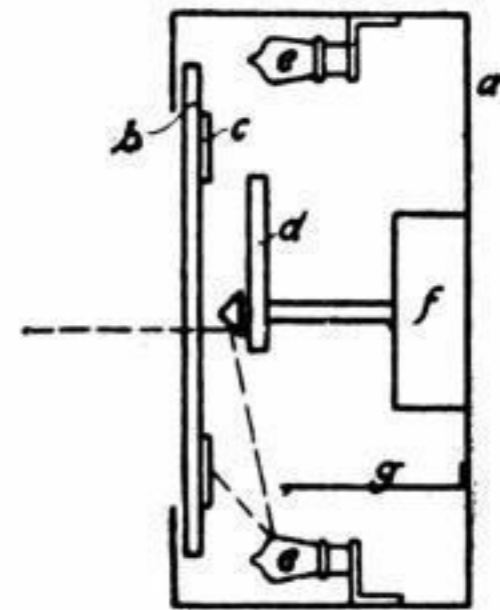
83a, 15. 531194. Harry Gießel, Berlin-Neukölln, Kaiser-Friedrich-Straße 236. Weltzeituhr. 20. 9. 30. G. 143.30.

Gruppe 73. Nr. 520698 vom 6. Oktober 1928. F 66928 IX 83a. Louis Favre-Mettler in Genf (Schweiz). 1. Mechanisch betätigte Vorrichtung für das Auslösen sowohl als das Anwerfen des Plattentellers eines Phonographen durch die Steuerung eines hierfür einstellbaren Zeitmessers, dadurch gekennzeichnet, daß sie ein selbständiges Ganzes bildet, das den Zeitmesser und sämtliche sowohl für das Auslösen als auch für das Anwerfen



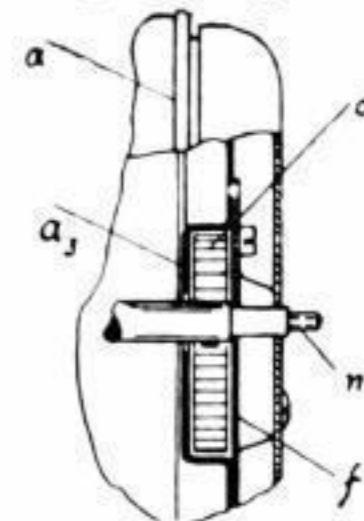
des Plattentellers notwendigen Glieder einbegreift und als Zusatzgerät zu einem Phonographen beliebiger Bauart verwendet werden kann. 2. Vorrichtung nach Anspruch 1, bei welcher das Ingangsetzen des Plattentellers durch Auslösen eines unter der Wirkung einer Feder stehenden, verklünten Hebels erfolgt, dadurch gekennzeichnet, daß diese Feder als Kraftspeicher zur zeitweisen Unterstüßung der mechanischen Antriebskraft des Plattentellers (24) dient und zugleich die leicht lösbare Befestigung der Vorrichtung an Phonographen vermittelt.

Kl. 83a. Gruppe 18. Nr. 521854 vom 13. November 1928. W 80887 IX 83a. C. Theod. Wagner AG. in Wiesbaden. Uhr mit mittelbar leuchtenden Zeigern und Zahlen auf dunklem Grund, dadurch gekennzeichnet, daß die hinter dem Zifferblatt liegenden dachförmigen Zeiger von vorn und



die an dem durchsichtigen, als Schutzglas für den Anzeigeraum dienenden Zifferblatt sitzenden transparenten Zahlen oder Marken von der Seite oder von hinten durch fest eingebaute Glühlampen erleuchtet werden, welche von außen nicht sichtbar sind.

Gruppe 45. Nr. 521518 vom 20. April 1930; Zusatz zum Patent 519013. 83a J. 63.30. Gebrüder Junghans AG. und Helmut Junghans in Schramberg (Würtfbg.). Uhrwerkplatine. Rück-



wandplatine nach Patent 519013, dadurch gekennzeichnet, daß unter Beibehaltung des Paßrandes durch Durchbrechungen der Rückwandplatine über der Feder die Auswechselbarkeit der Zugfeder erleichtert wird.

83a, 1. 529945. Richard Lange, Radebeul-Oberlößnitz. Metalllegierung für Uhrfedern. 19. 2. 30. L. 100.30.

83b, 3. 530560. Siemens & Halske AG., Berlin-Siemensstadt. Zeitanzeigevorrichtung. 28. 6. 28. S. 86332.

83b, 7. 528563. Gebrüder Junghans AG., Schramberg (Würtfbg.). Schalleinrichtung für einen elektrischen Uhrenaufzug. 18. 4. 29. J. 37734.